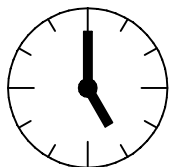
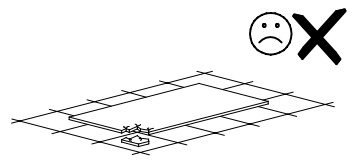
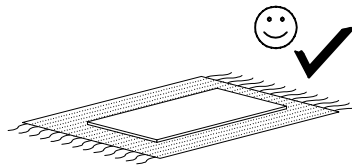
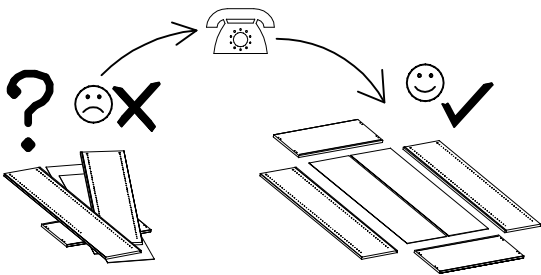
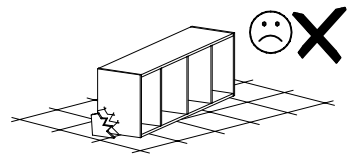
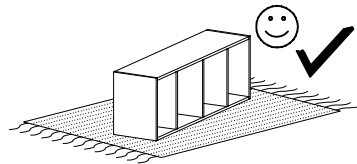
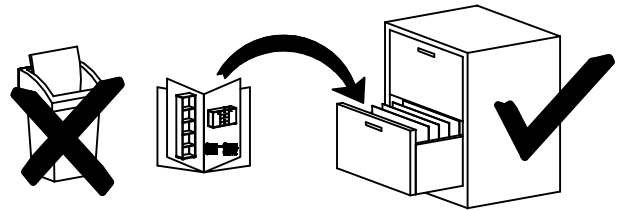
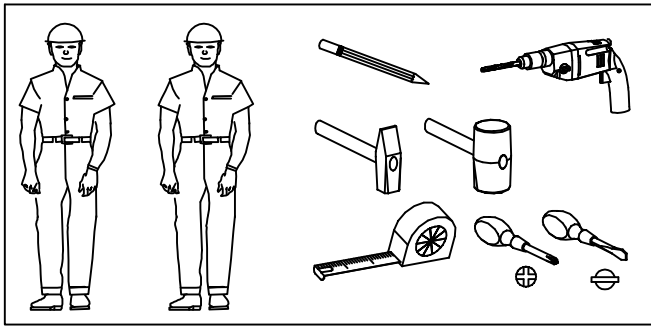
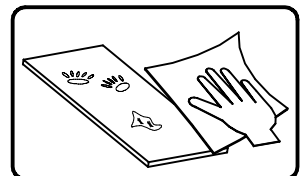
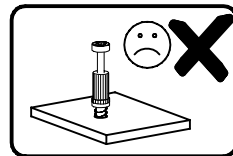
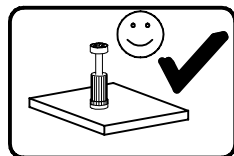


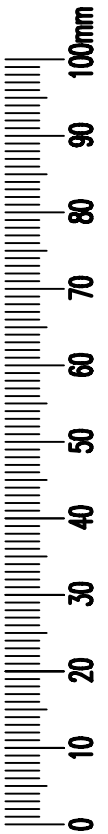
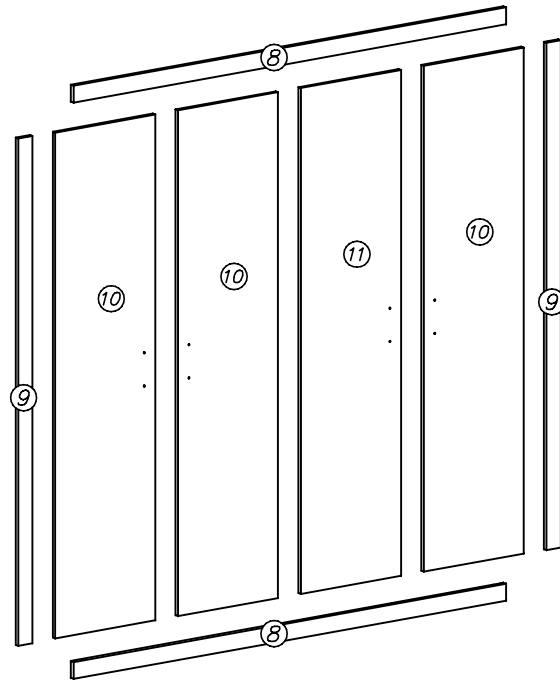
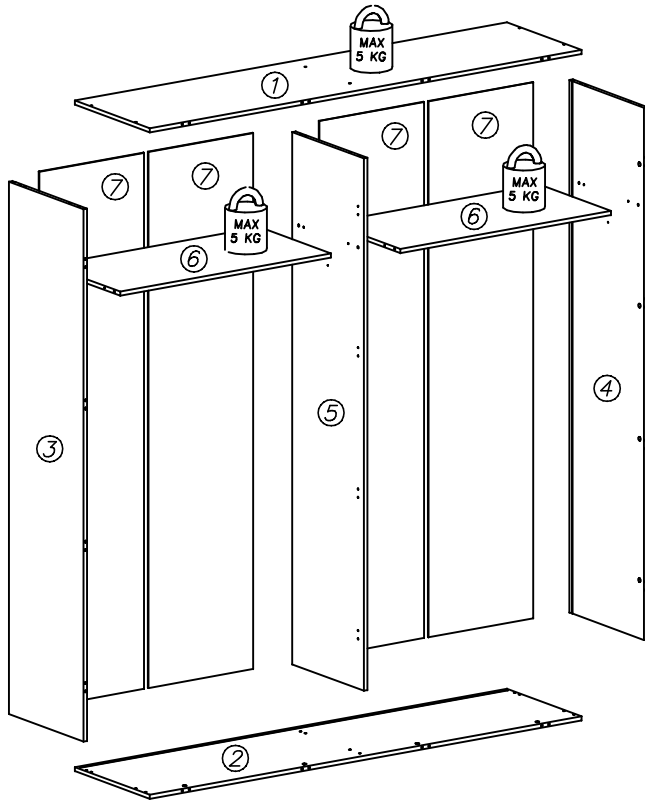
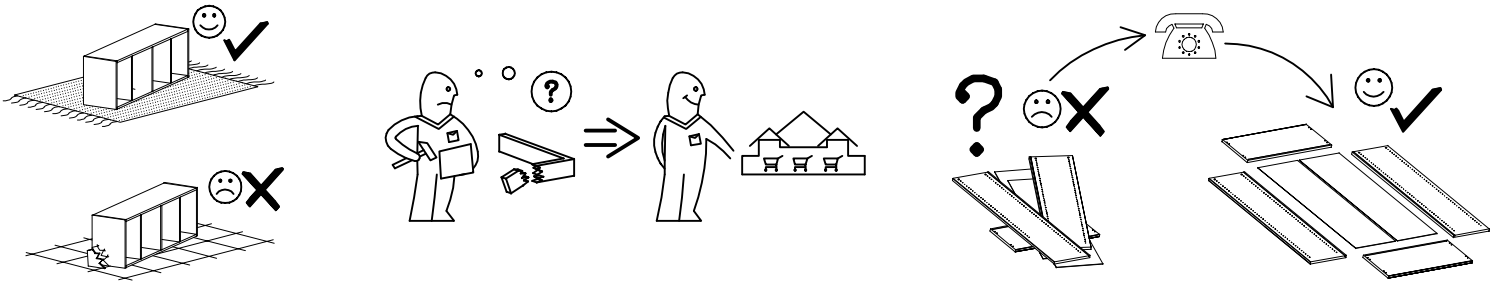
# LARA WARDROBE

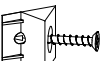
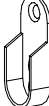
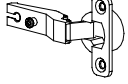

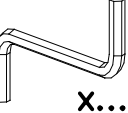
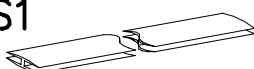
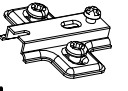

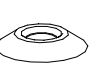

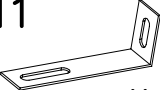
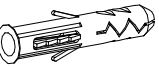
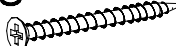
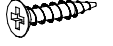

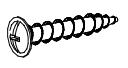
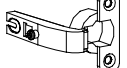


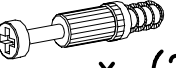


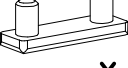
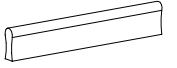


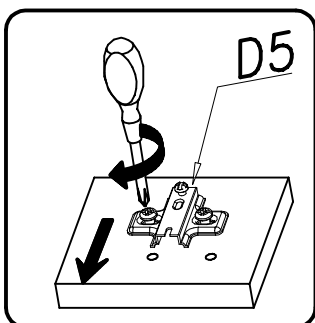
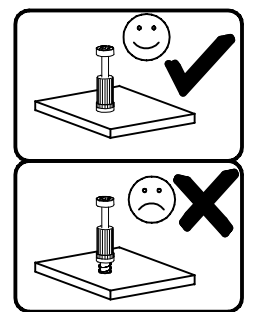
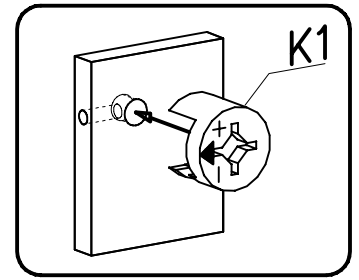
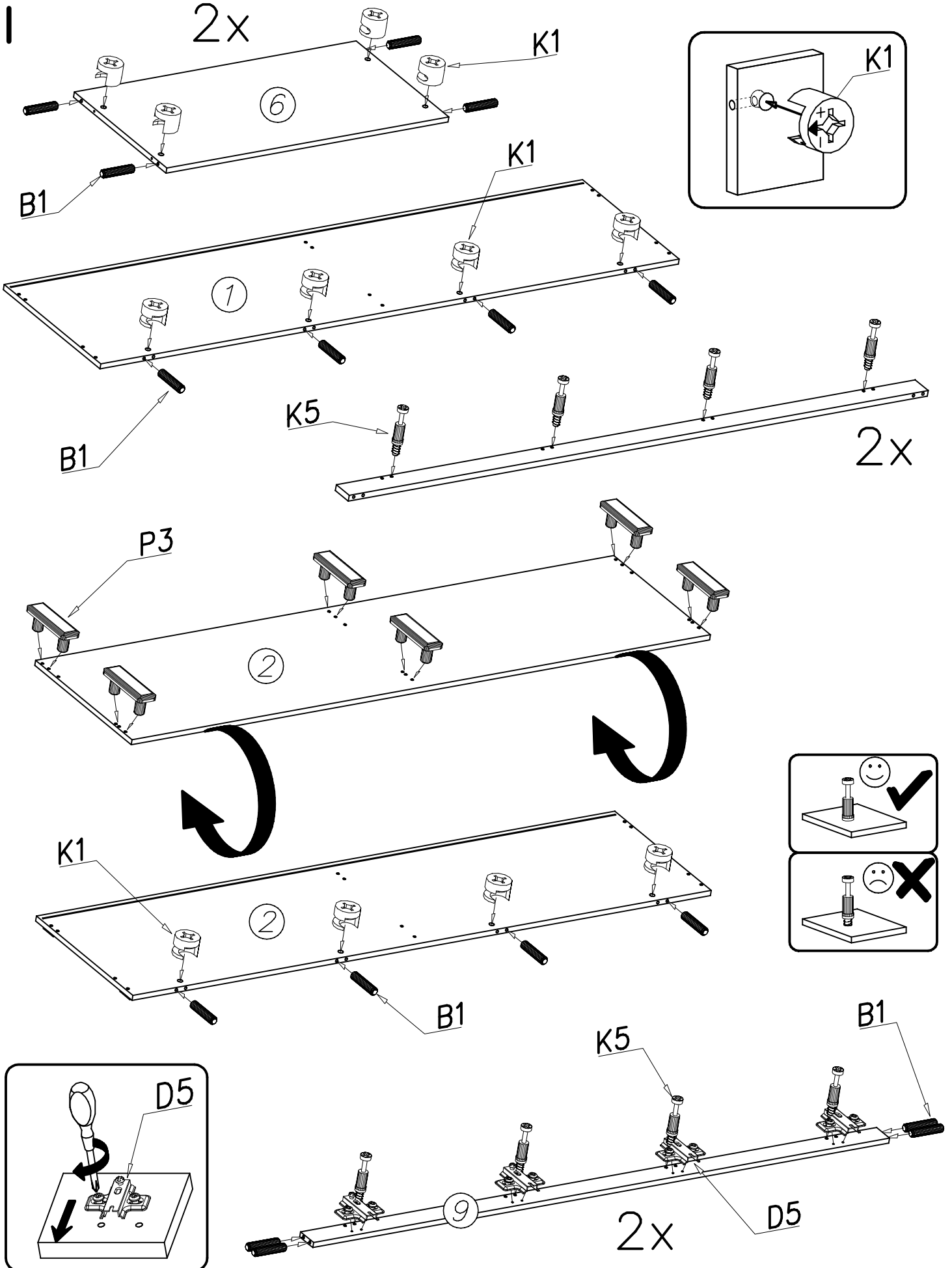
2,5h



# LARA WARDROBE

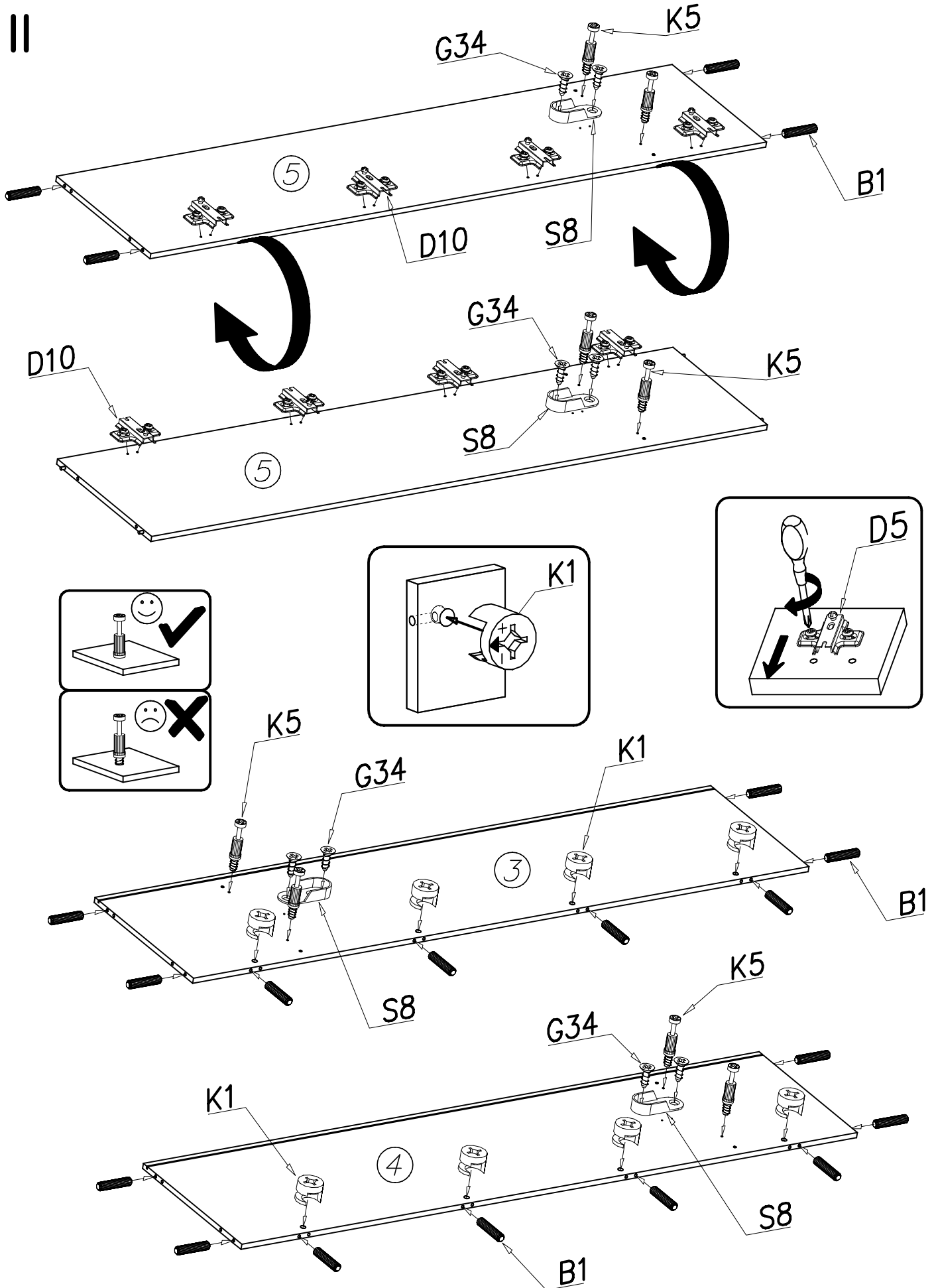


I1  x...(24)	S8  x...(4)	C10  Z35PL x...(8)	Z1  45x25x5 x...(2)	
W2  x...(1)	S1  2046mm x...(2)	D10  PZ35PL x...(8)	S5  947mm x...(2)	S2  x...(20)
A1  ø7x50 x...(12)	M11  x...(2)	U6  ø8x40 x...(2)	G28  4x60 x...(2)	G2  3x20 x...(24)
K1  ø15x12 x...(24)	G8  4x30 x...(8)	C5  Z35R0 x...(8)	D5  PZ35R0 x...(8)	G34  3,5x16 x...(44)
K5  x...(24)	B1  ø8x35 x...(44)	I7  x...(24)	P3  x...(6)	E1  128mm x...(4)



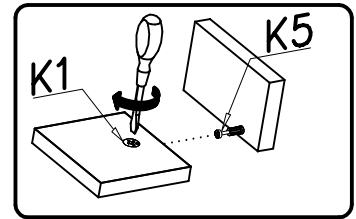
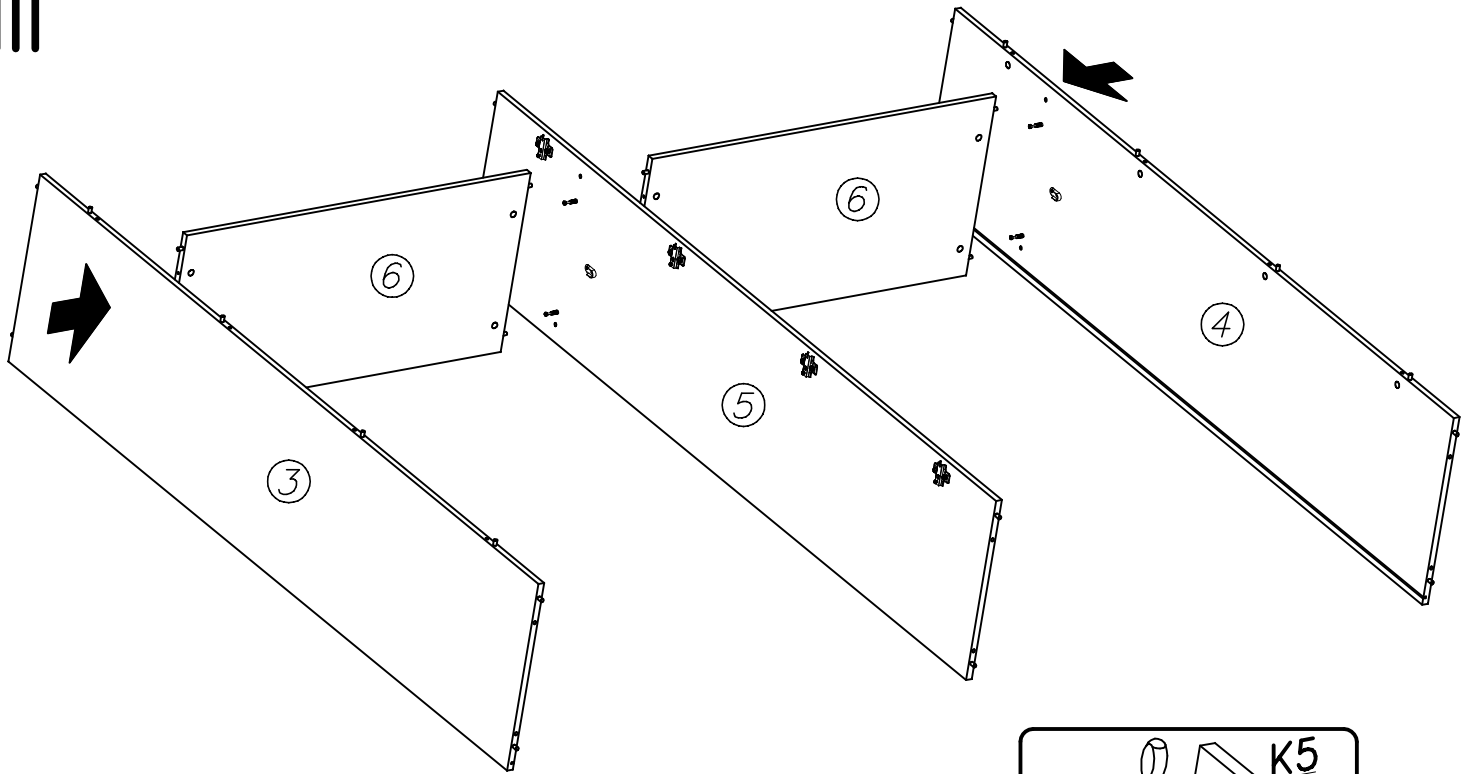


II

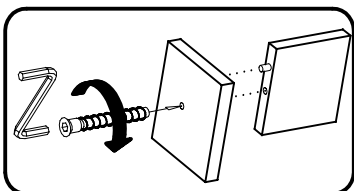
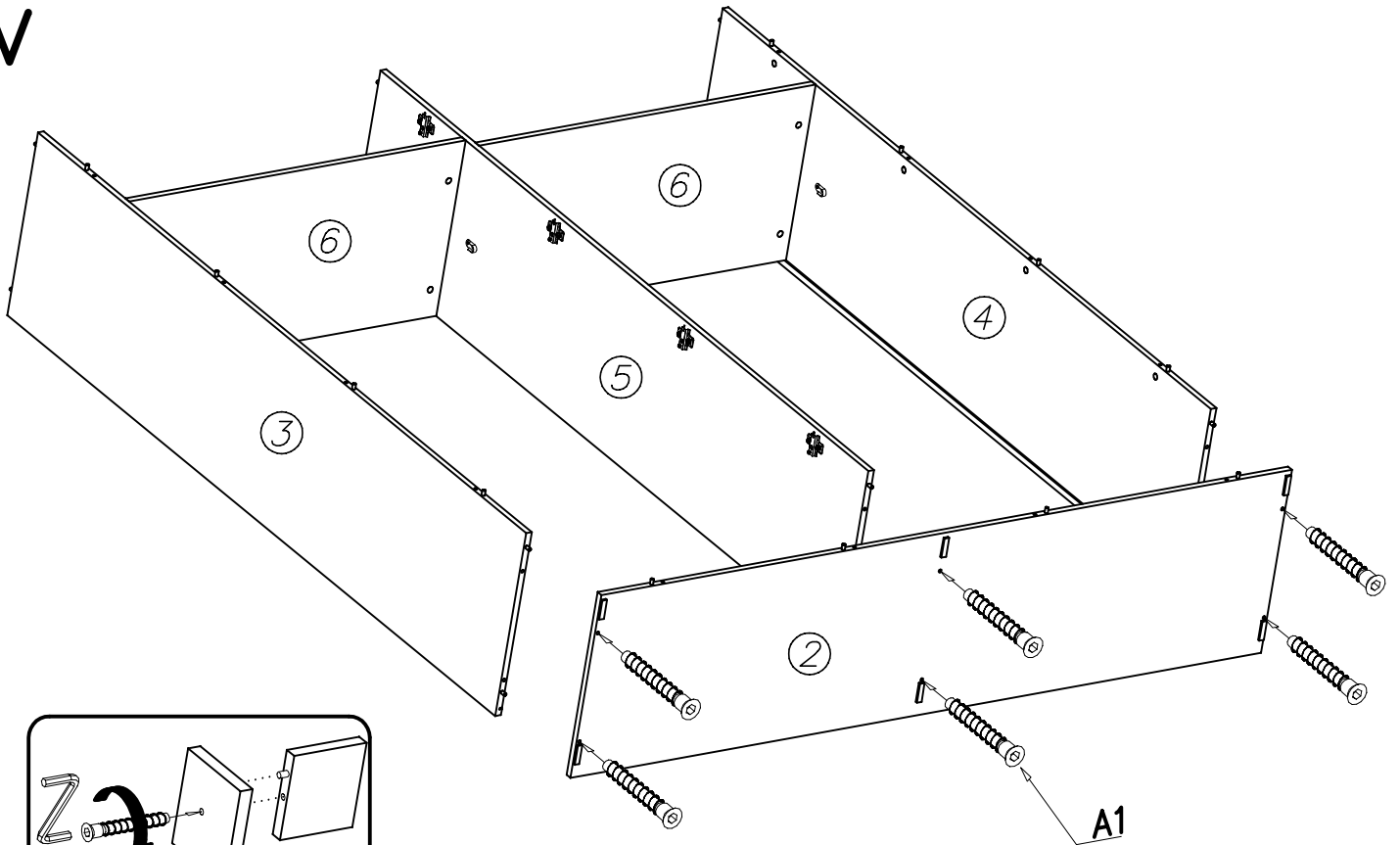




III

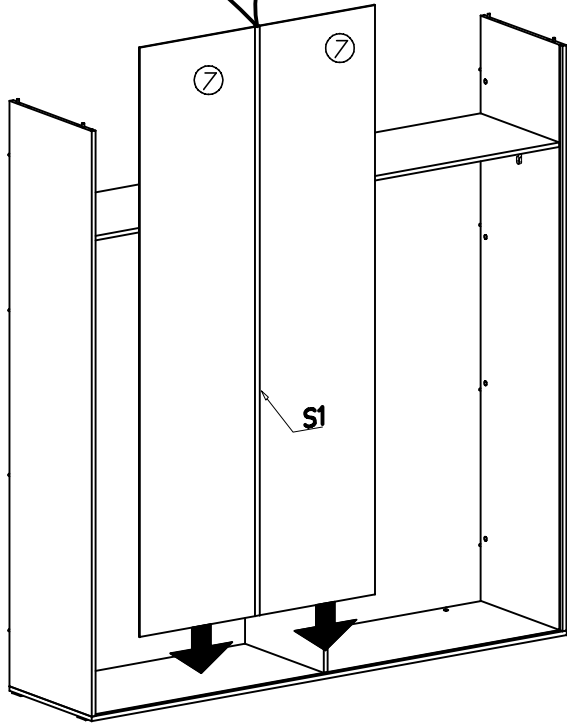


IV

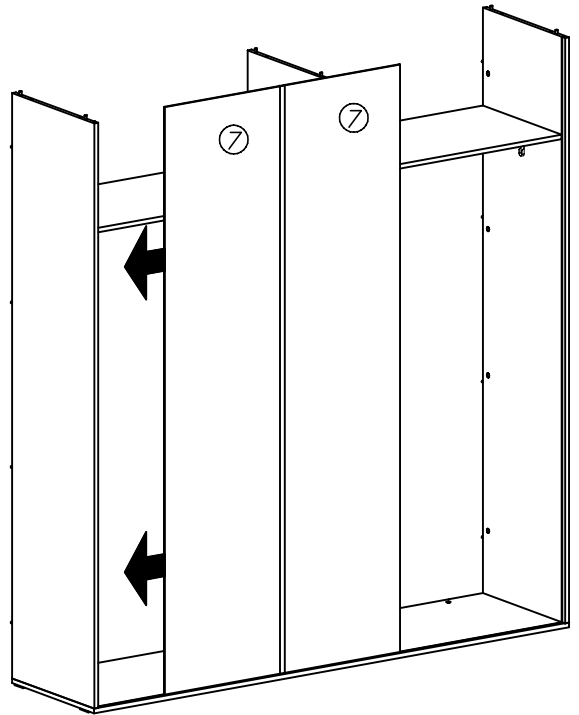




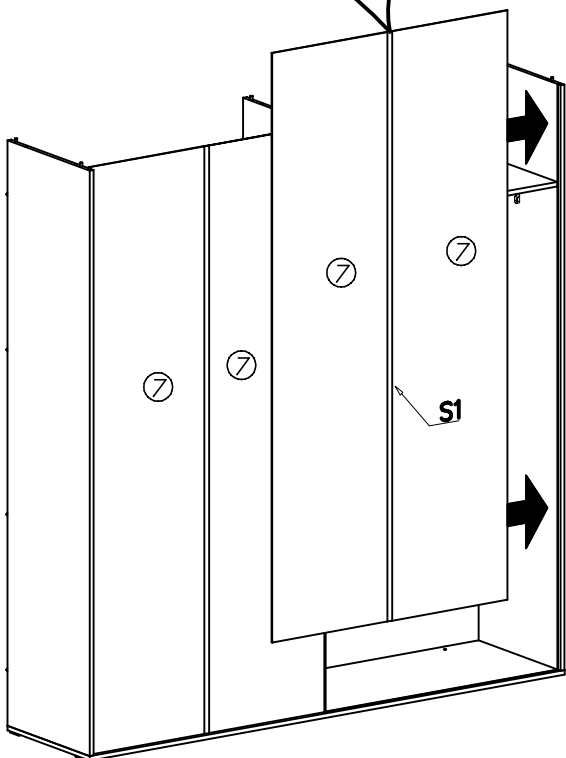
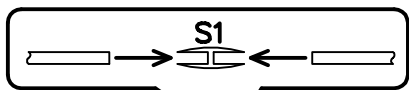
V



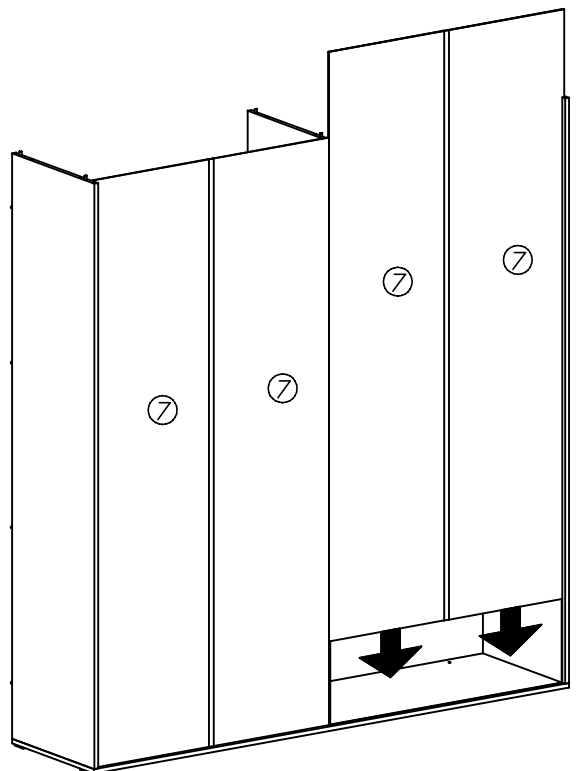
1.



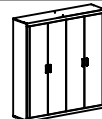
2.



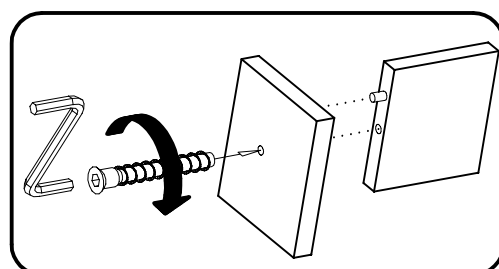
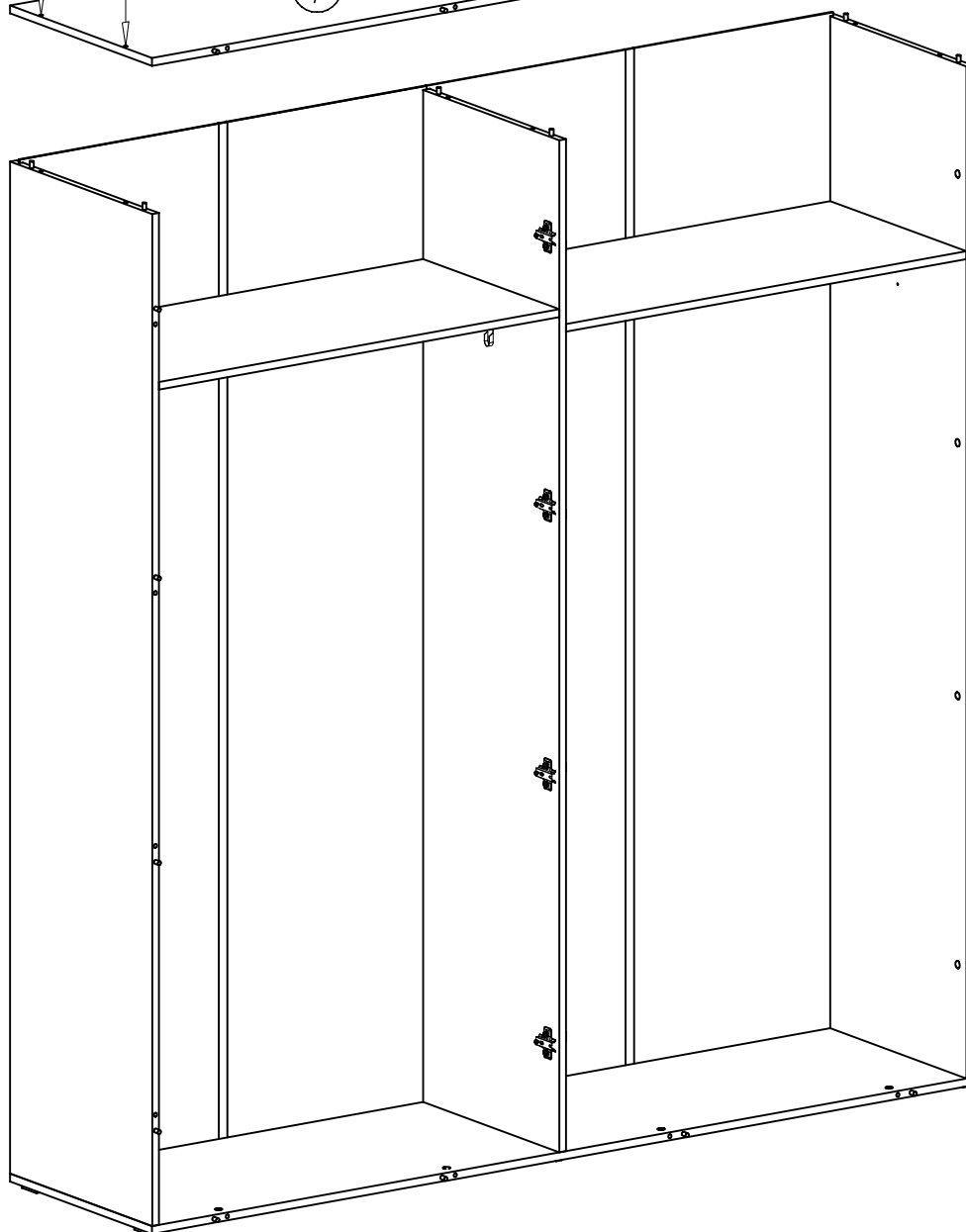
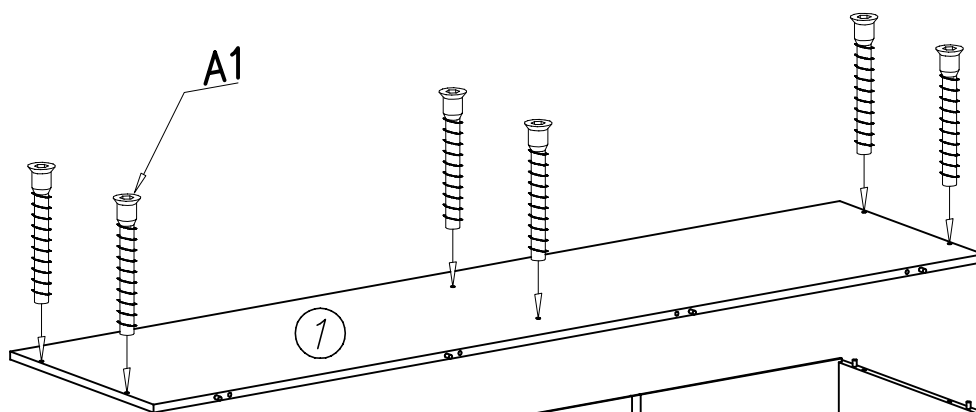
3.



4.

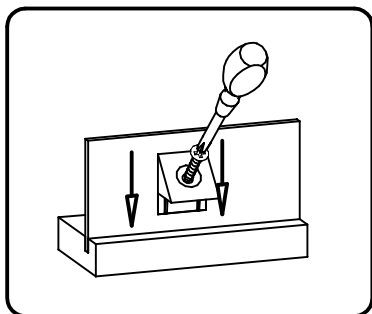
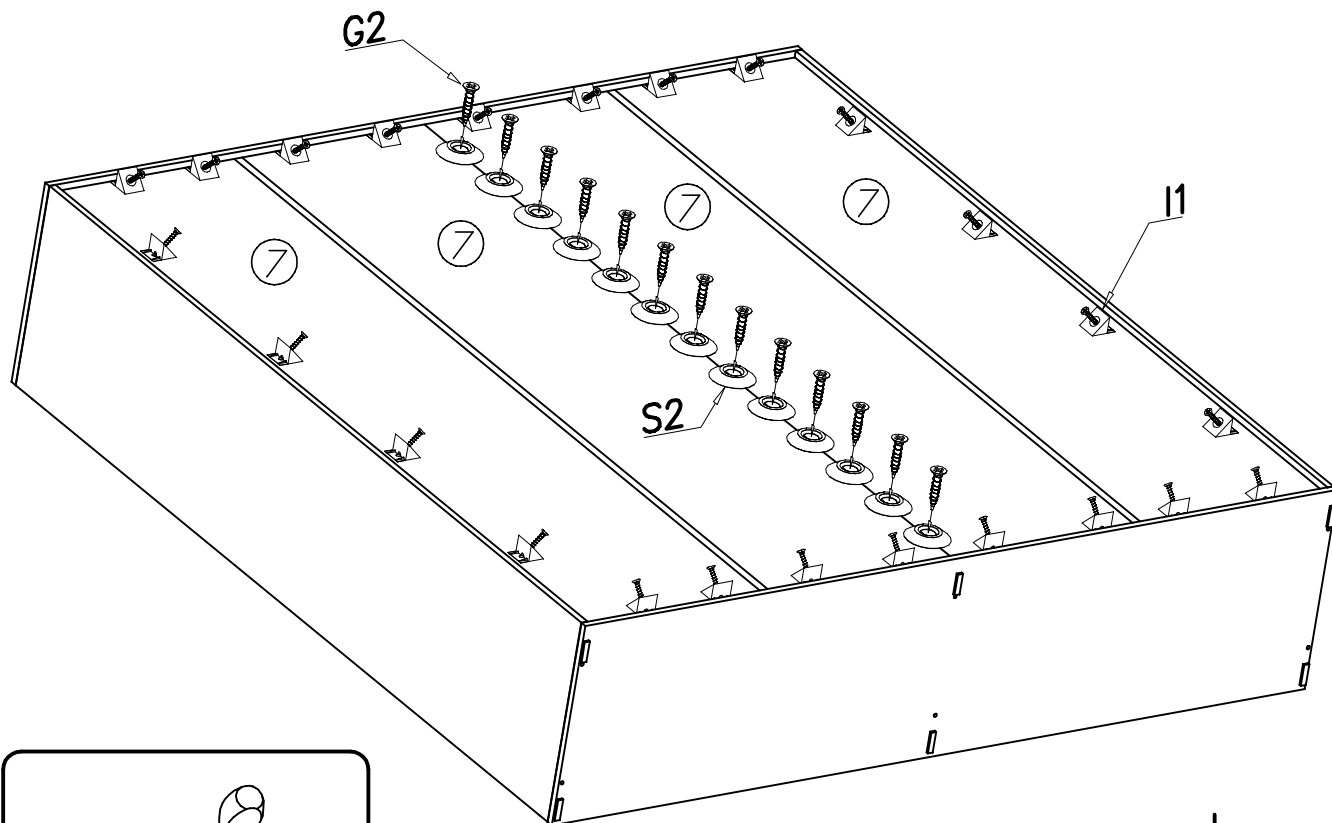


VI

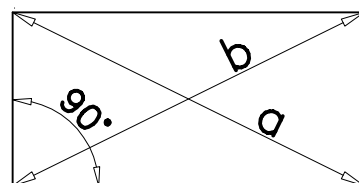




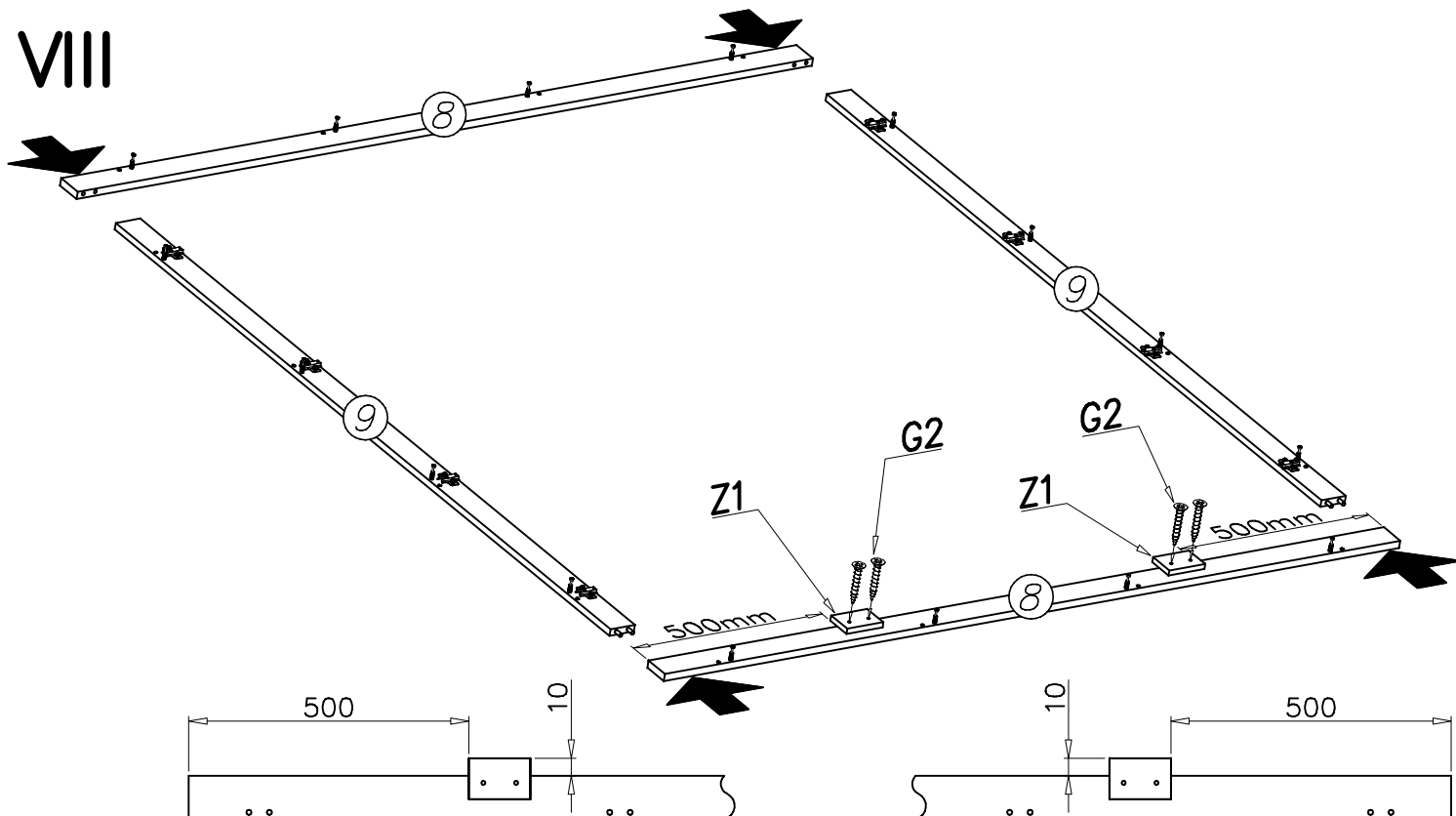
VII



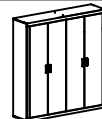
$a=b$



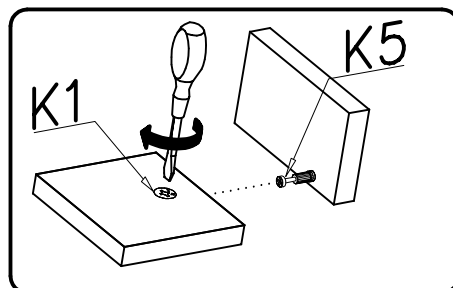
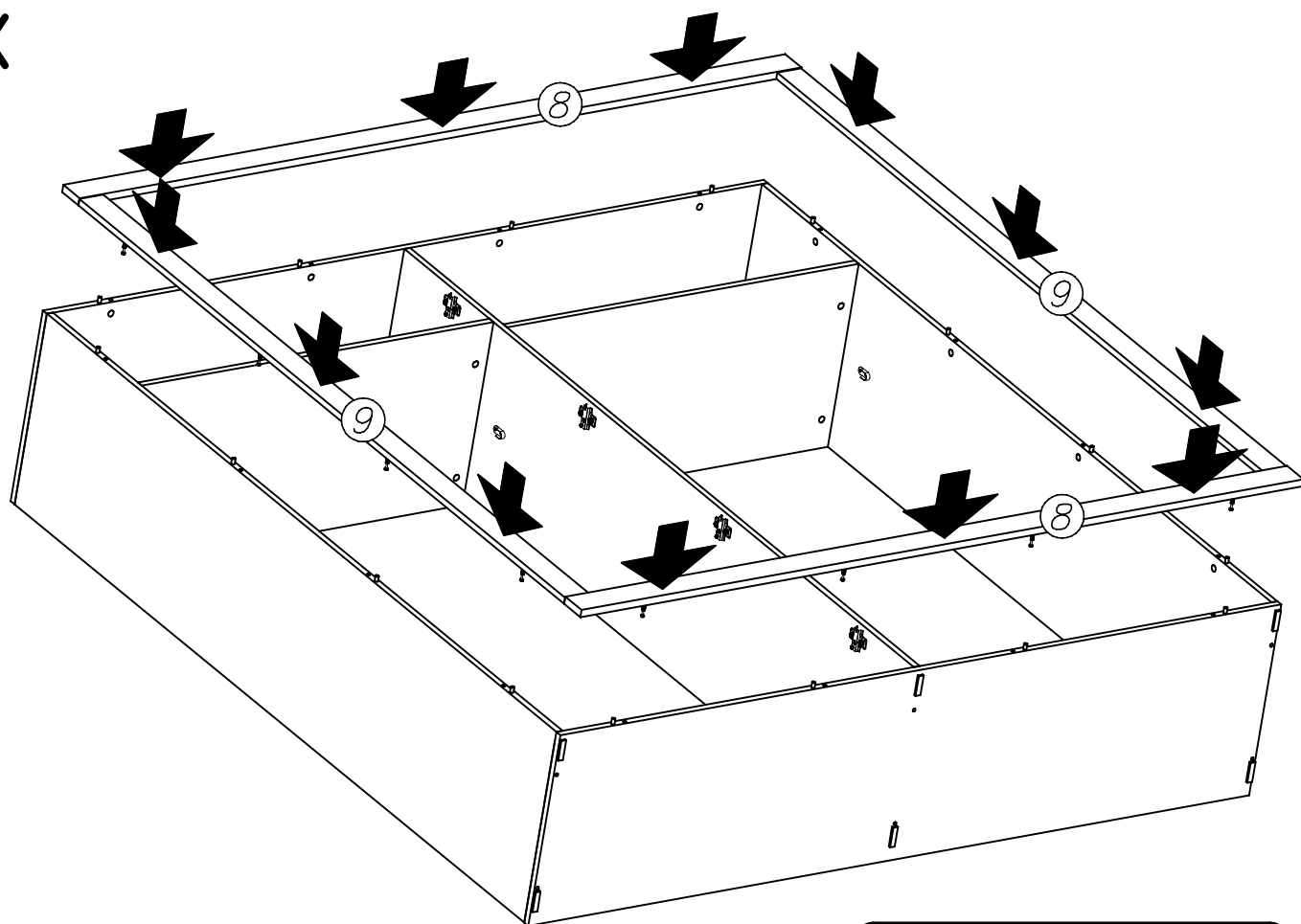
VIII



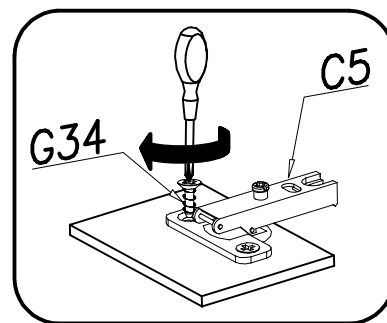
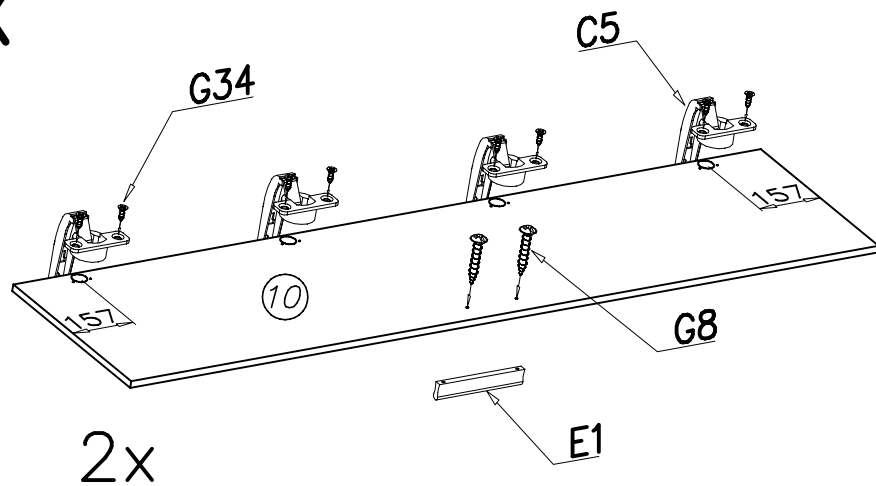




IX

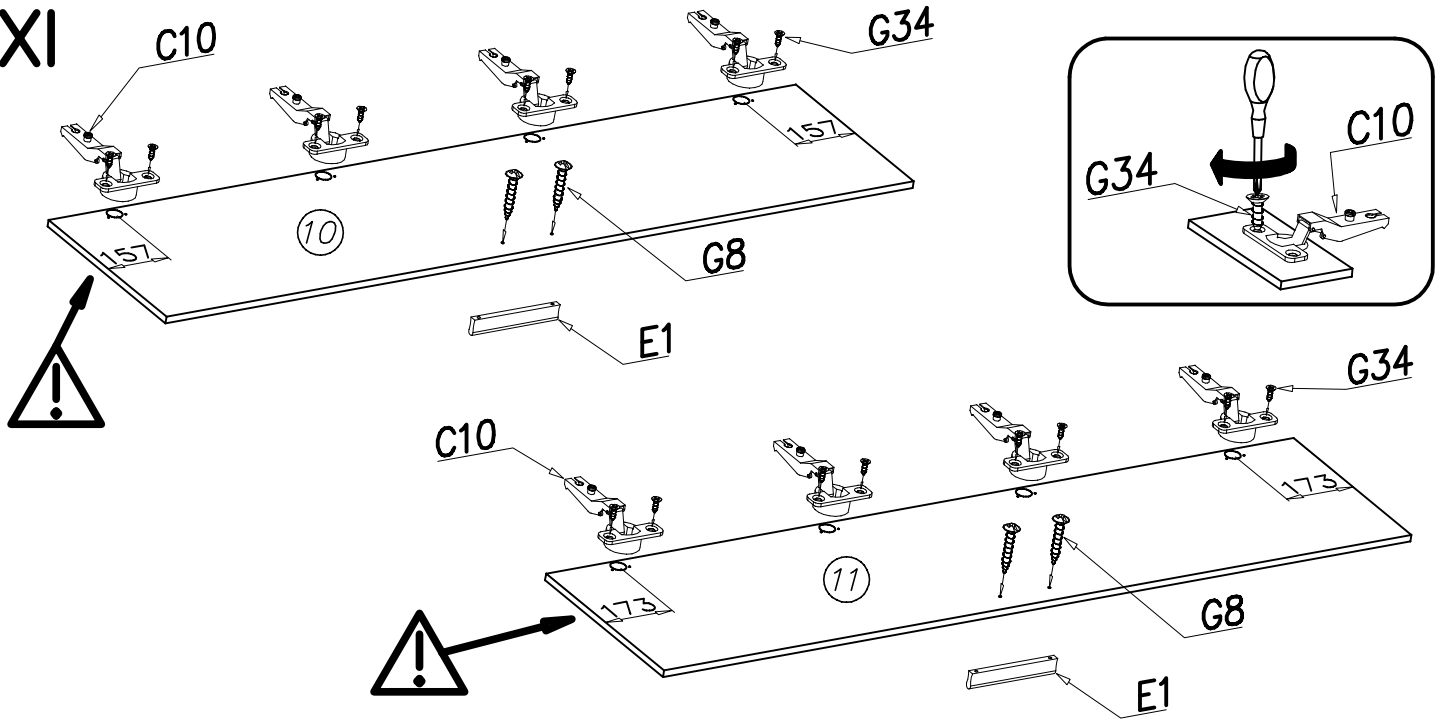


X

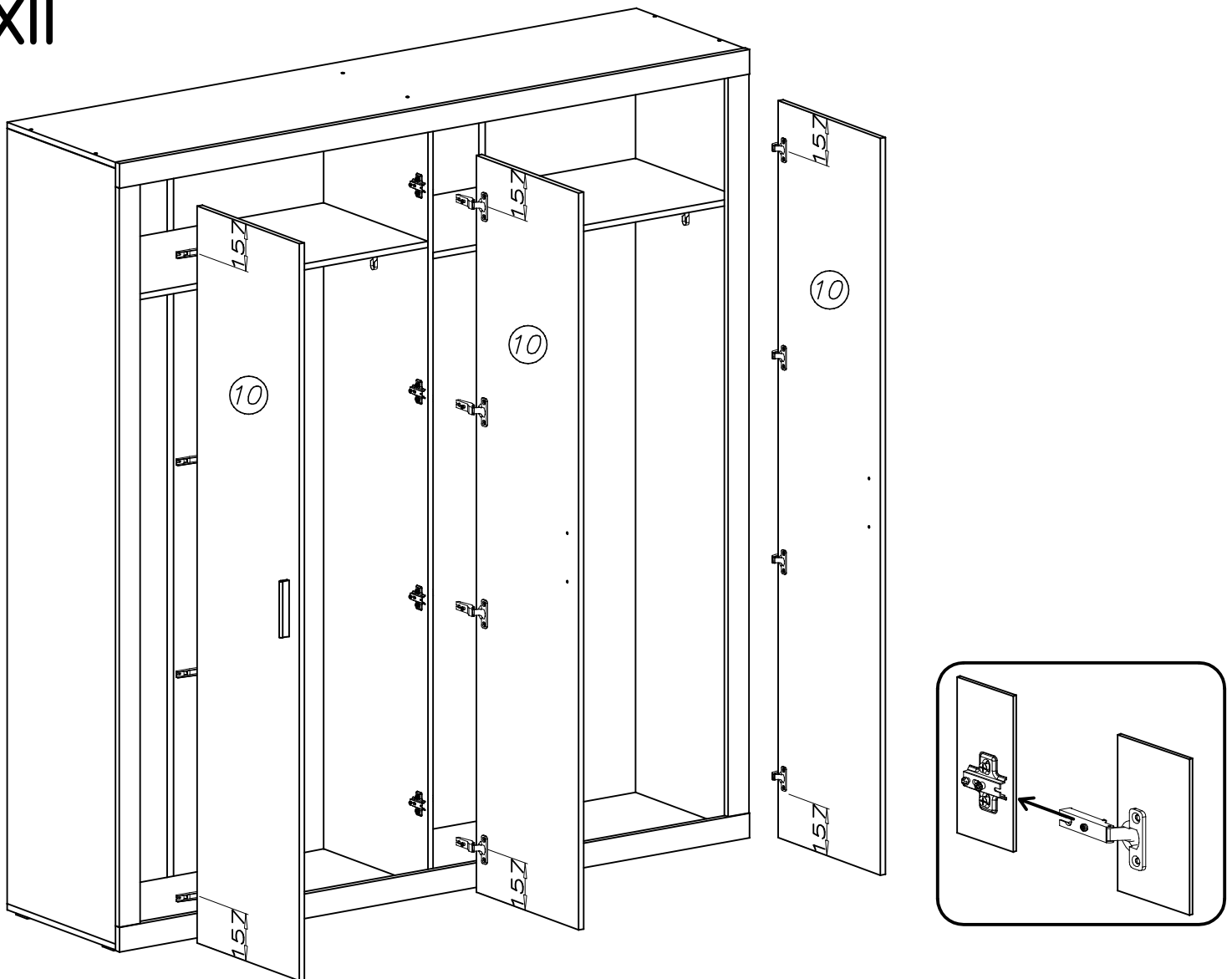


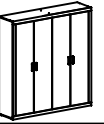


XI

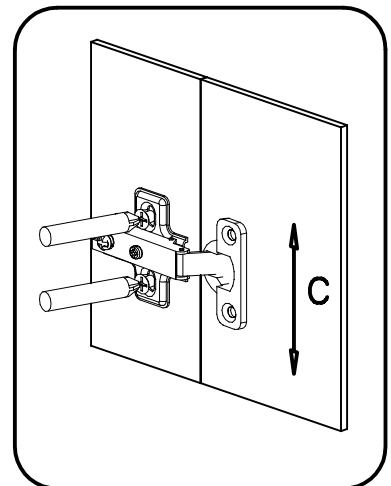
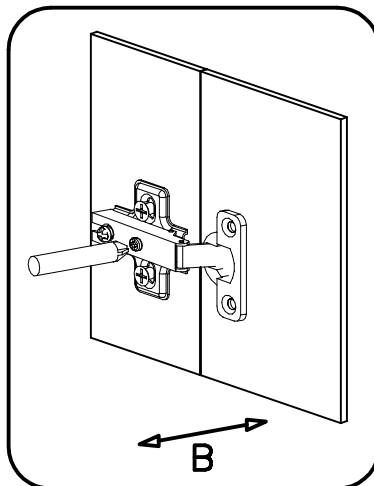
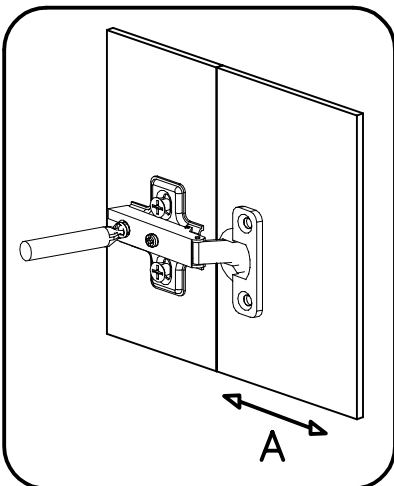
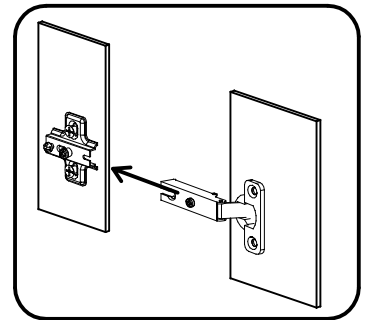
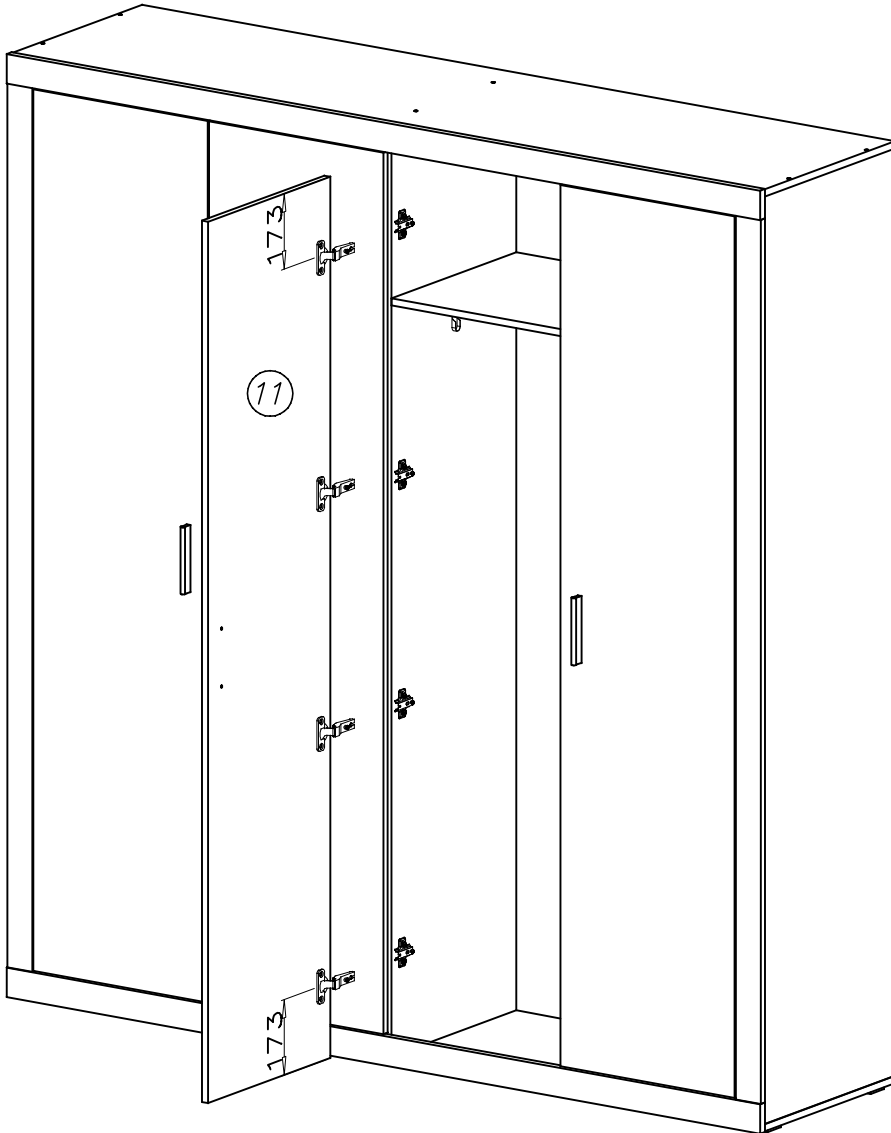


XII



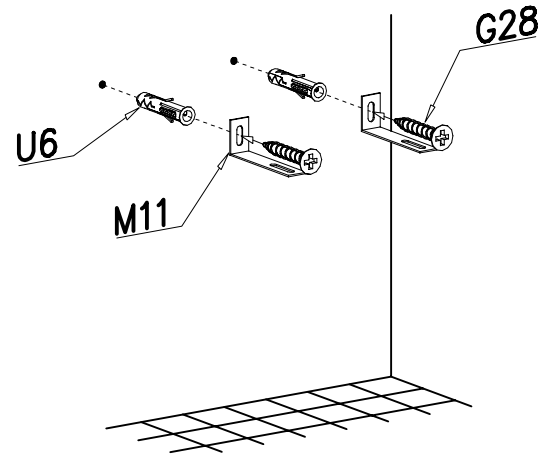
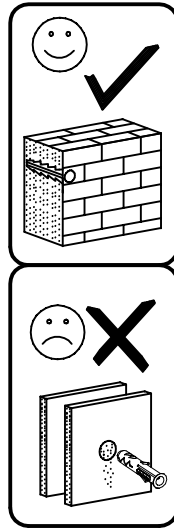
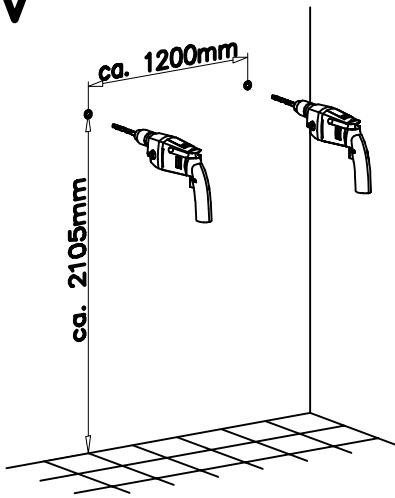


XIII





# XIV



# XV

