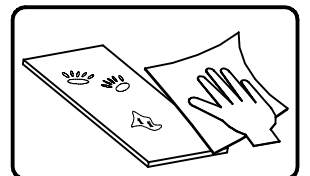
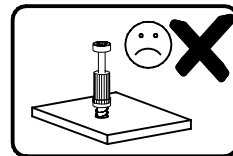
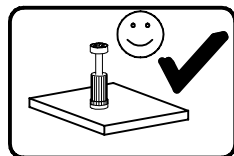
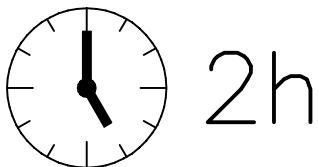
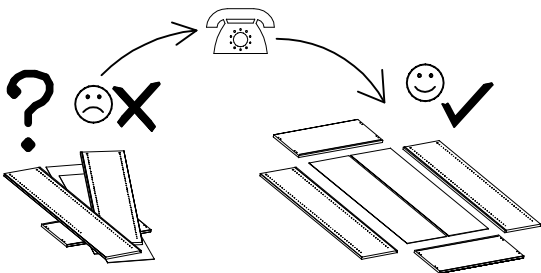
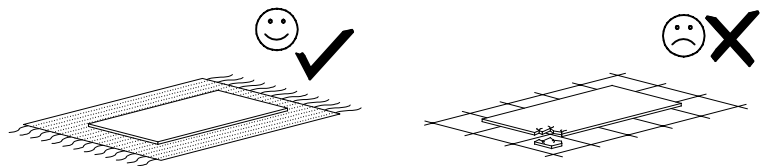
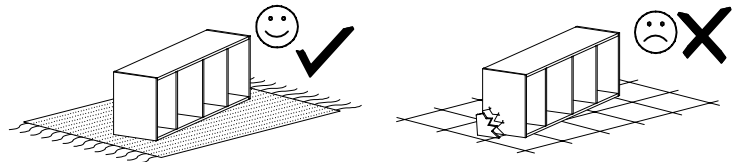
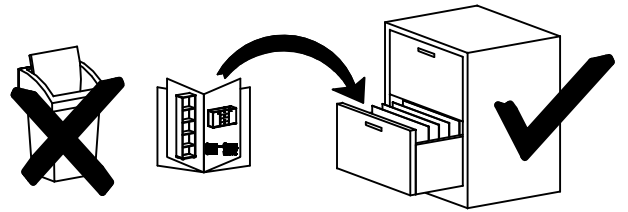
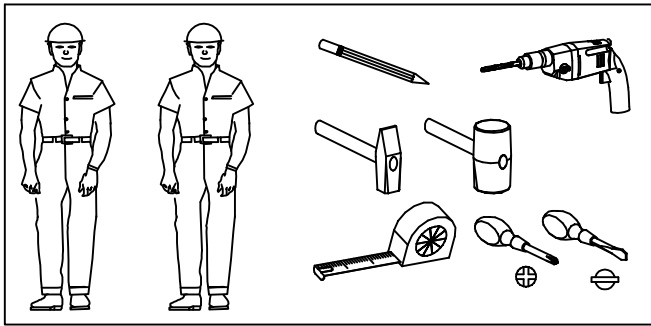
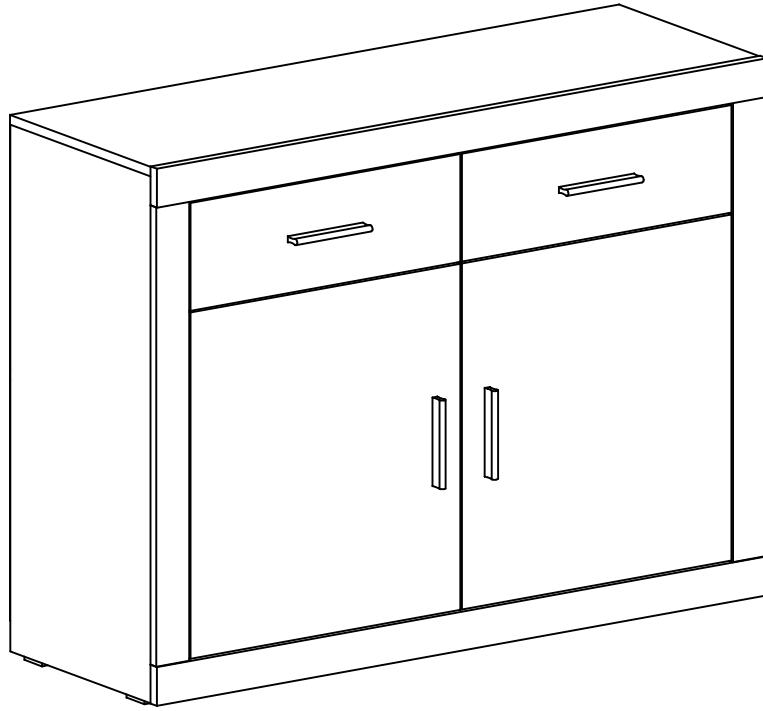
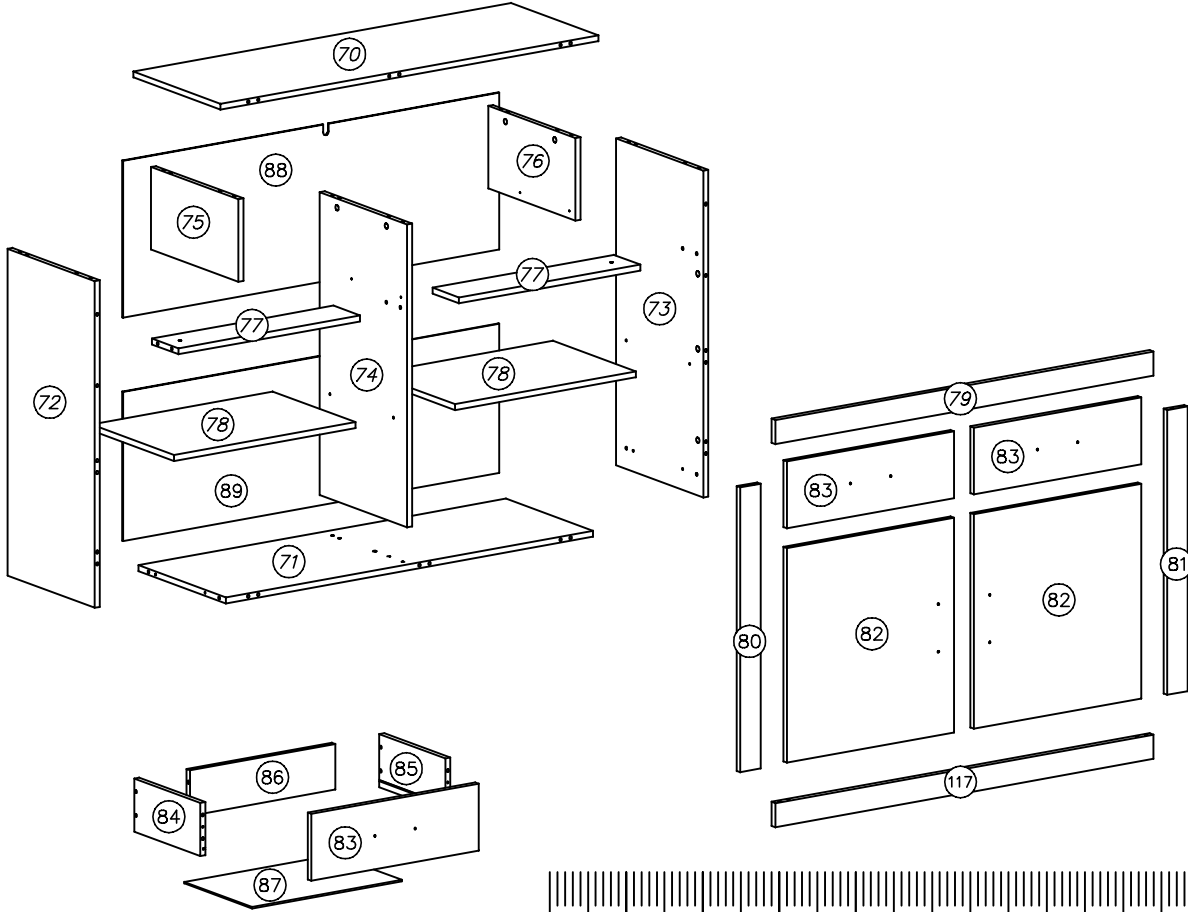
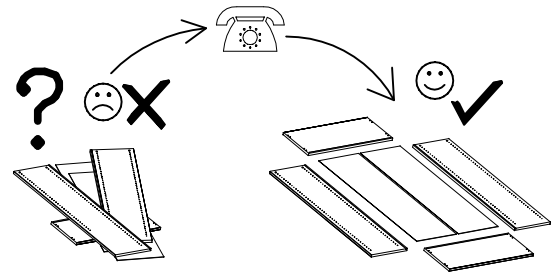
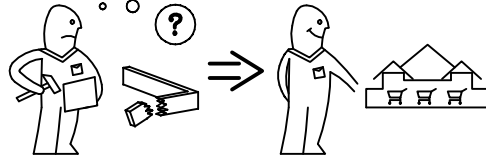
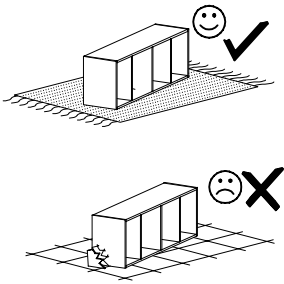
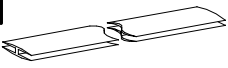
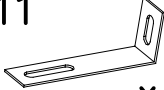
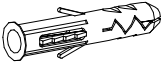

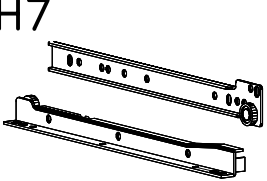

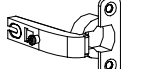
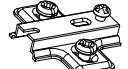
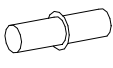

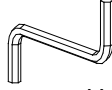

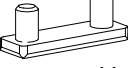
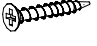
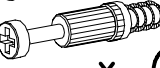
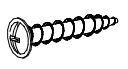

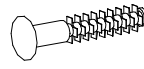

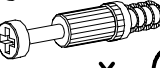


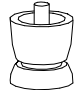
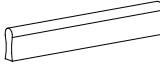


LARA 15651310

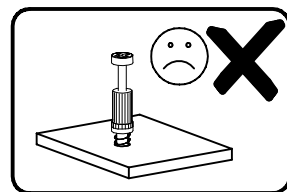
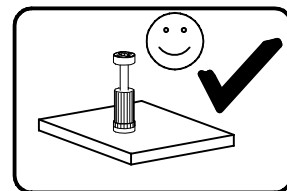
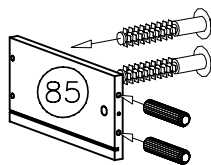
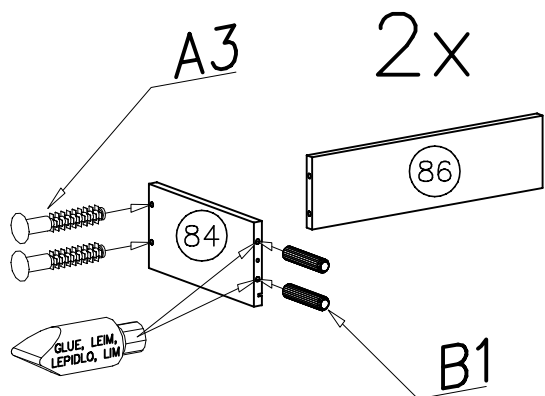




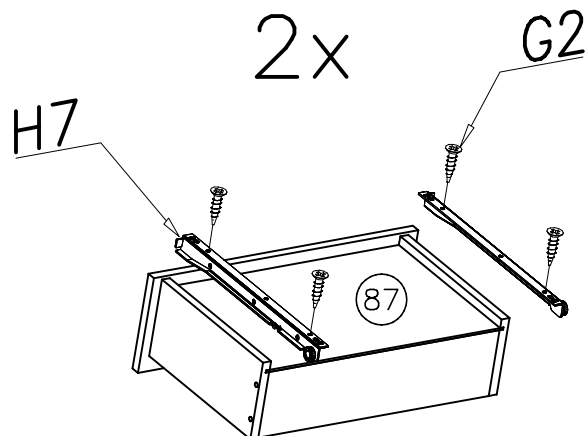
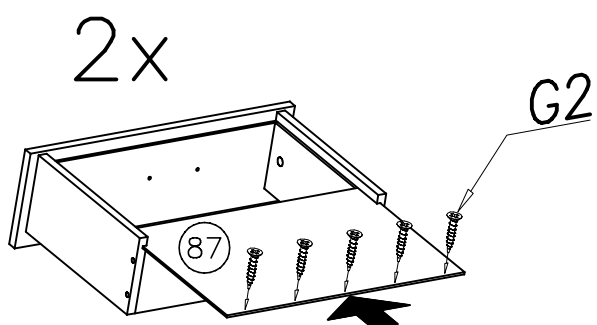
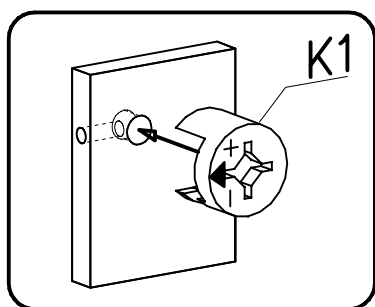
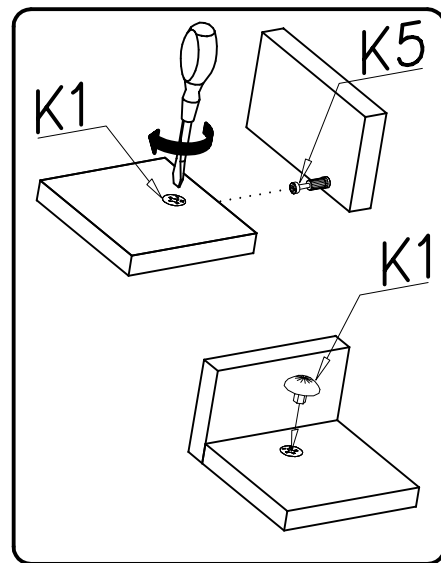
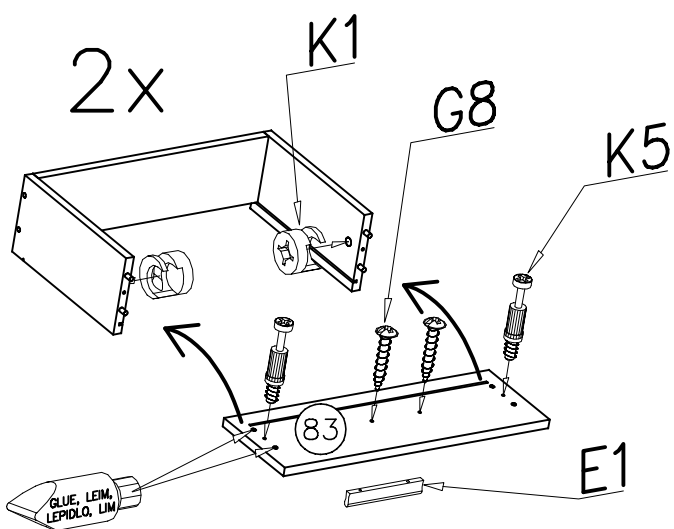
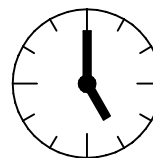
S1  1165mm x...(1)	M11  x...(1)	U6  ø8x40 x...(1)	G28  4x60 x...(1)	
H7  350mm x...(2)	W1  x...(2)	C5  Z35R0 x...(4)	D5  PZ35R0 x...(4)	F2  x...(8)
K1  ø15x12 x...(26)	W2  x...(1)	A1  ø7x50 x...(4)	P3  x...(4)	G2  3x20 x...(65)
K10  x...(26)	G8  4x30 x...(8)	G1  4x13 x...(8)	A3  ø6x42 x...(8)	G34  3,5x16 x...(10)
K10  x...(26)	B1  ø8x35 x...(48)	I7  x...(26)	P25  x...(1)	E1  128mm x...(4)



I



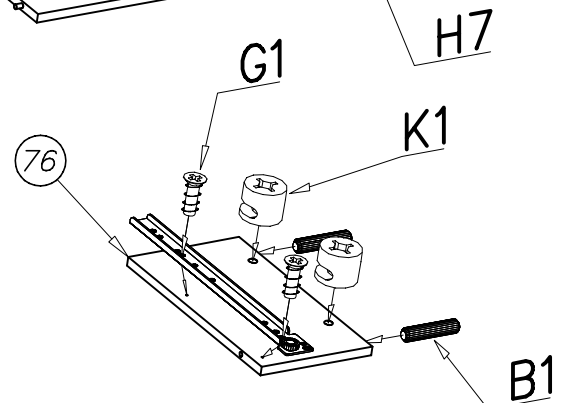
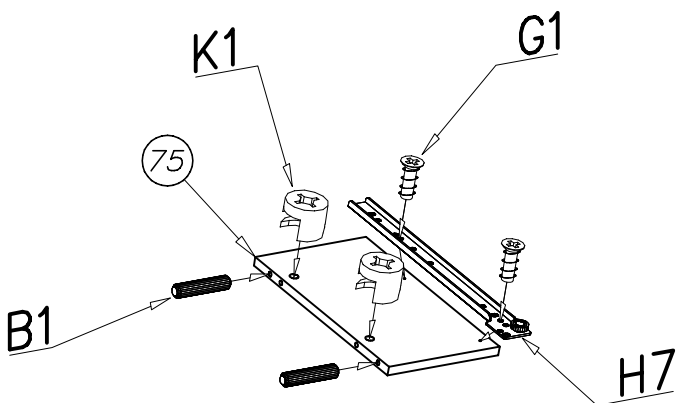
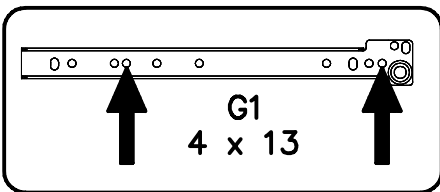
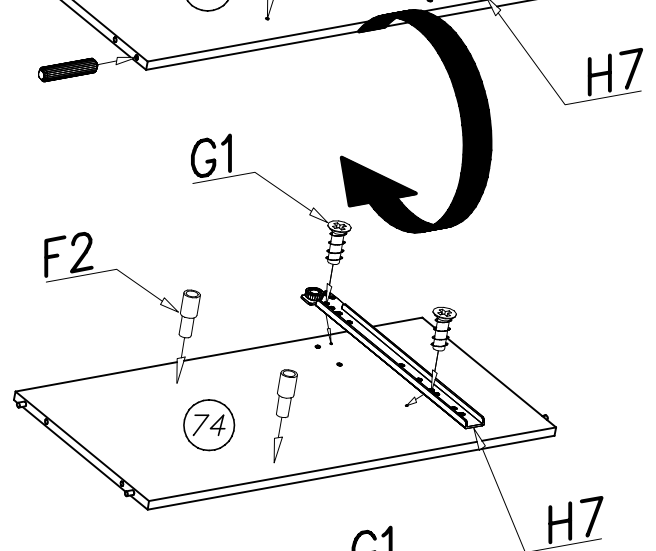
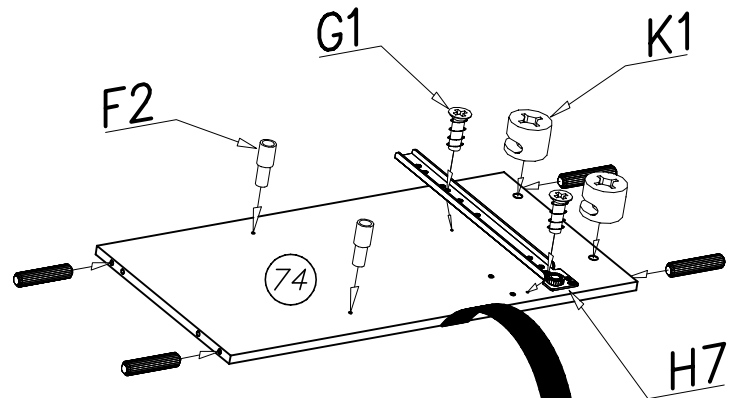
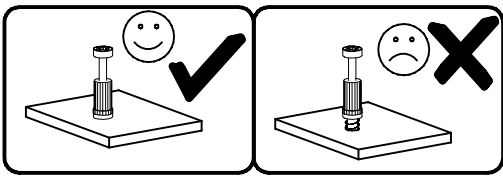
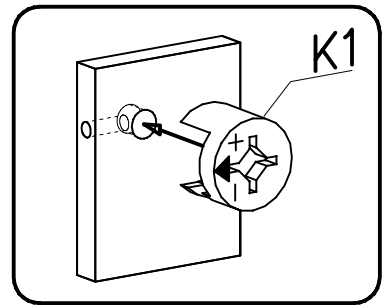
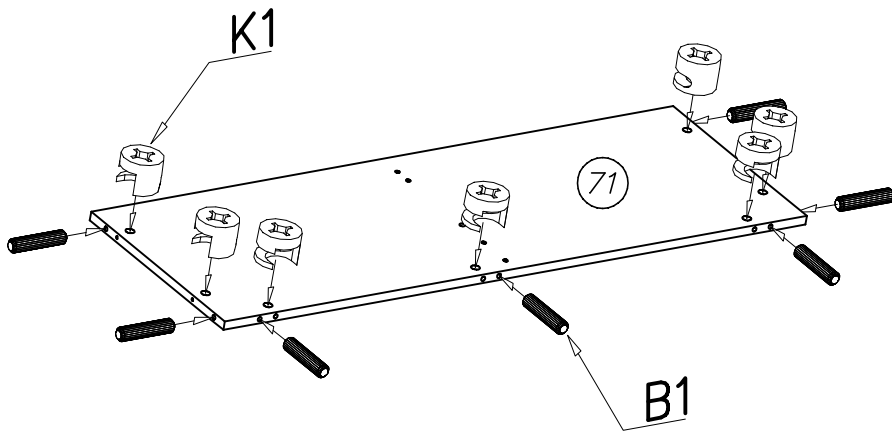
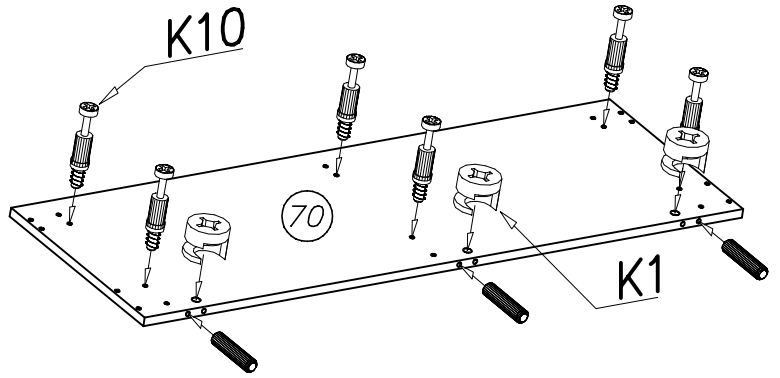
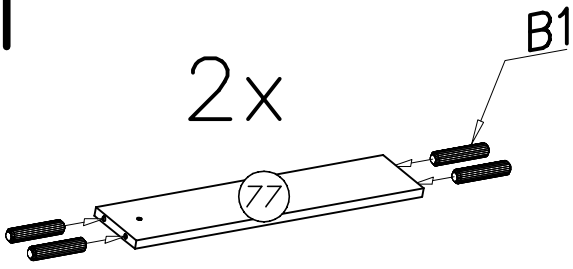
0,5h





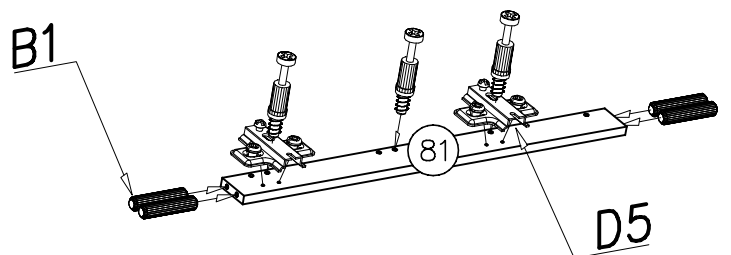
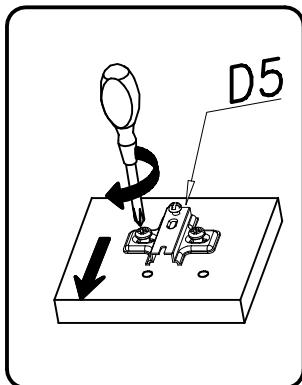
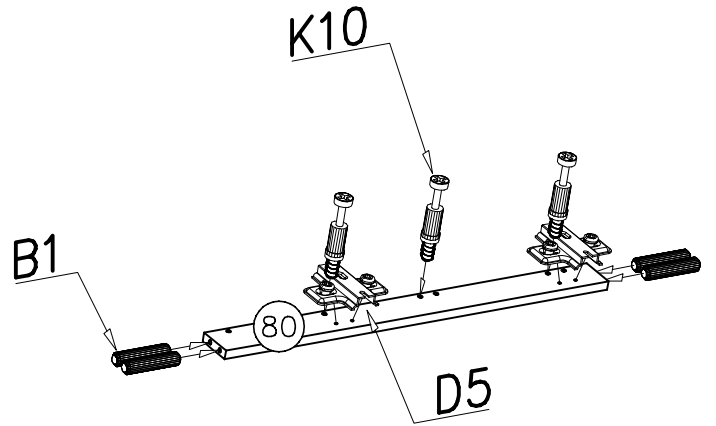
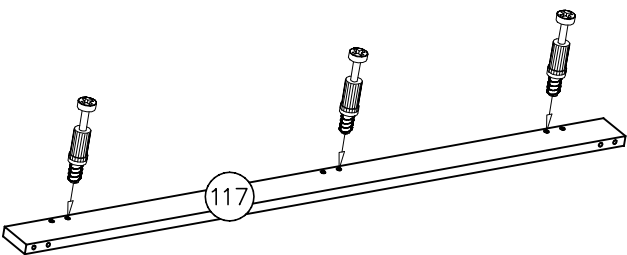
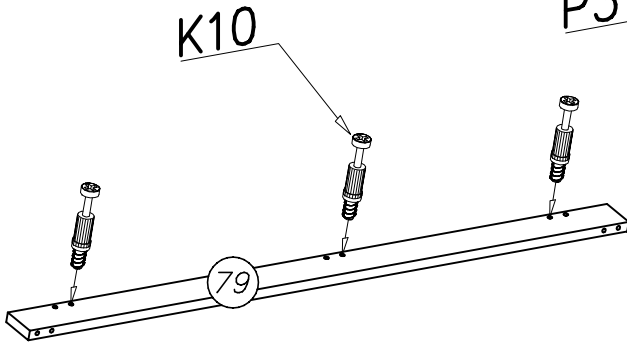
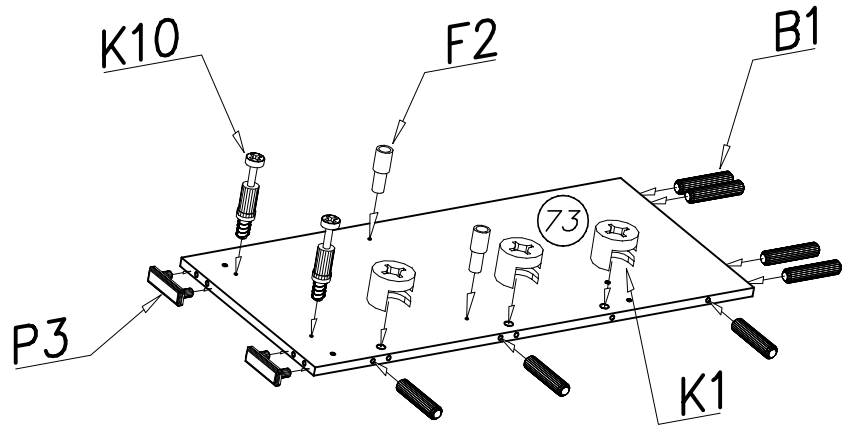
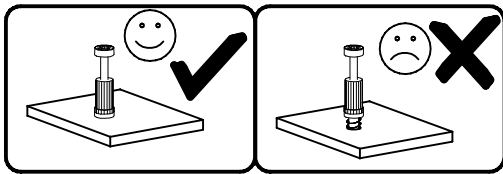
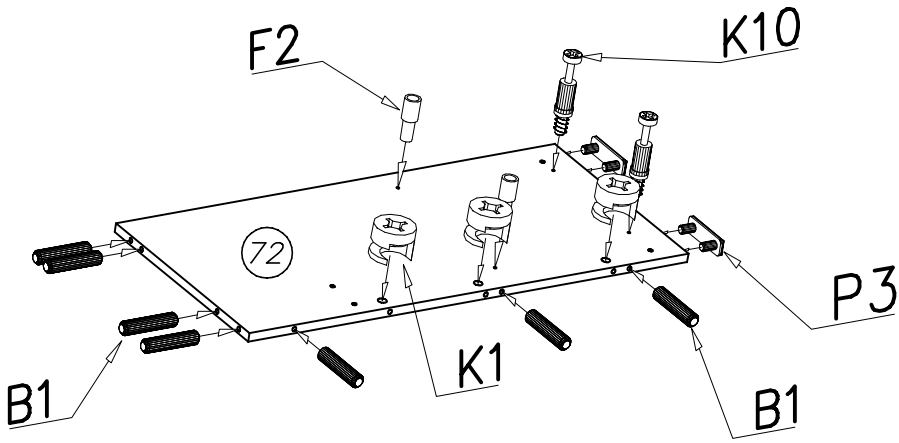
II

2x



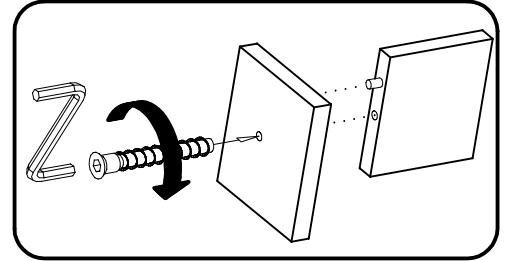
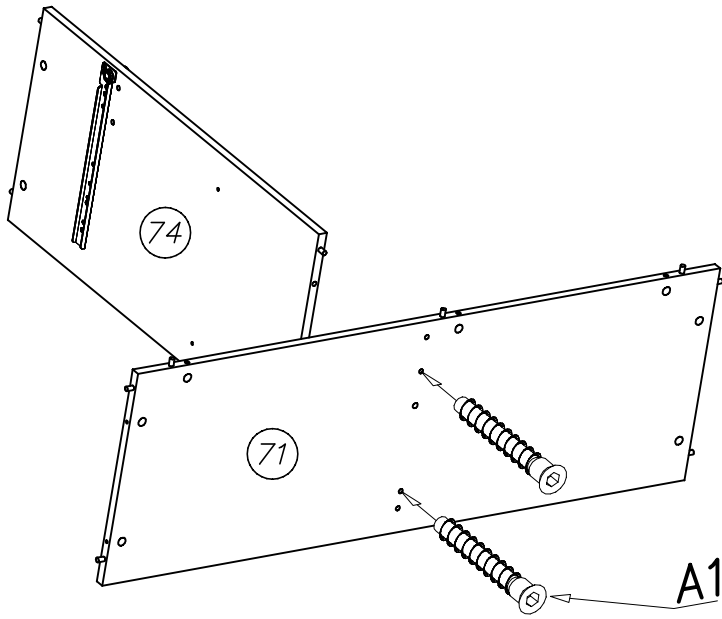


III

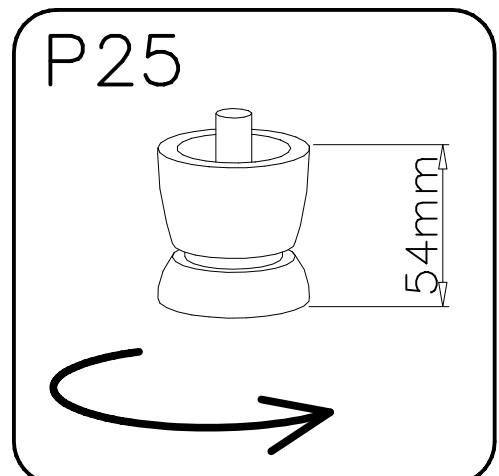
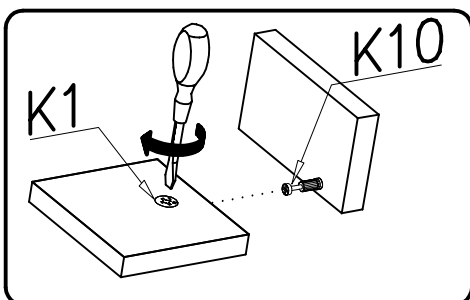
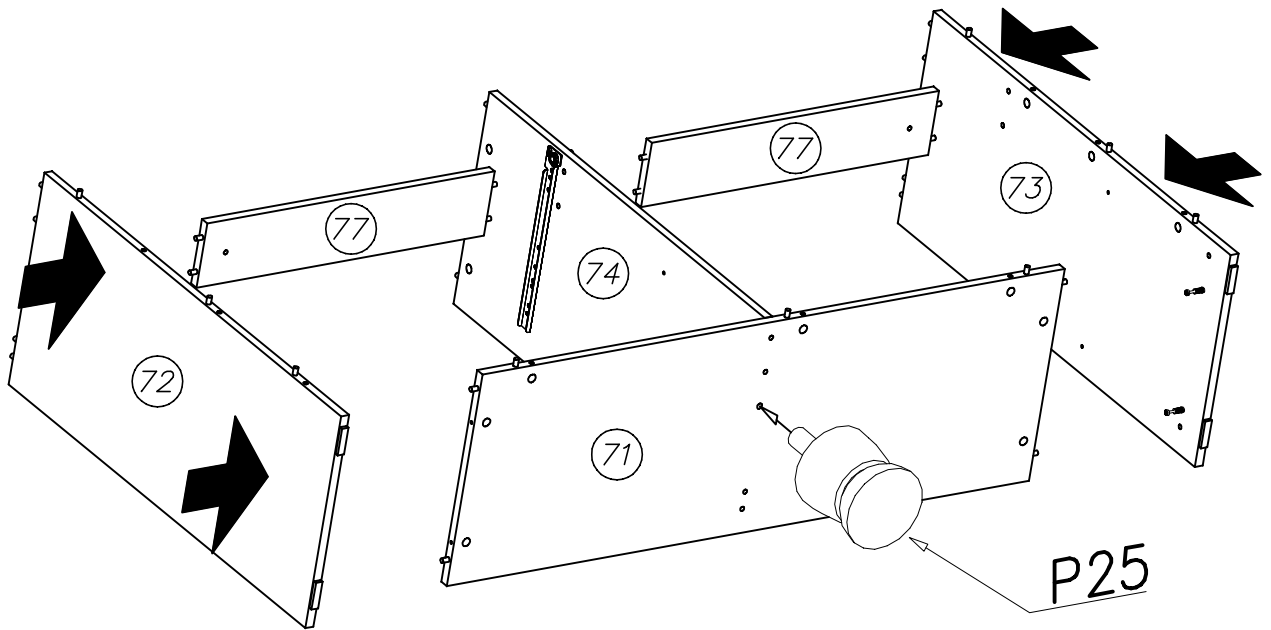




IV

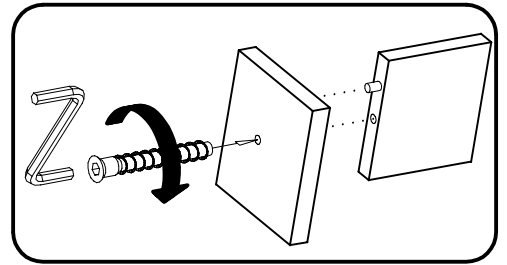
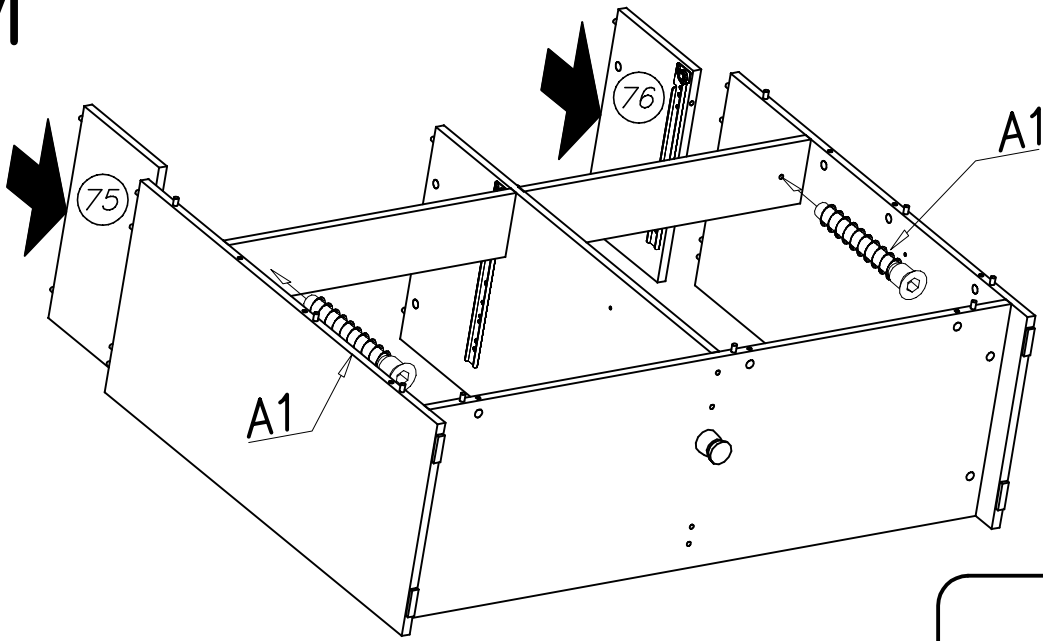


V

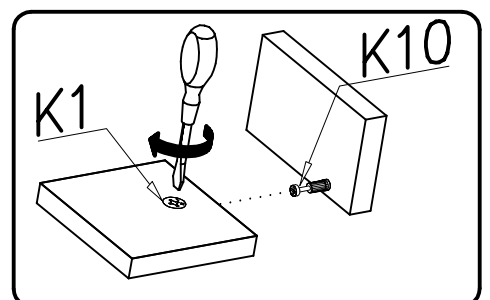
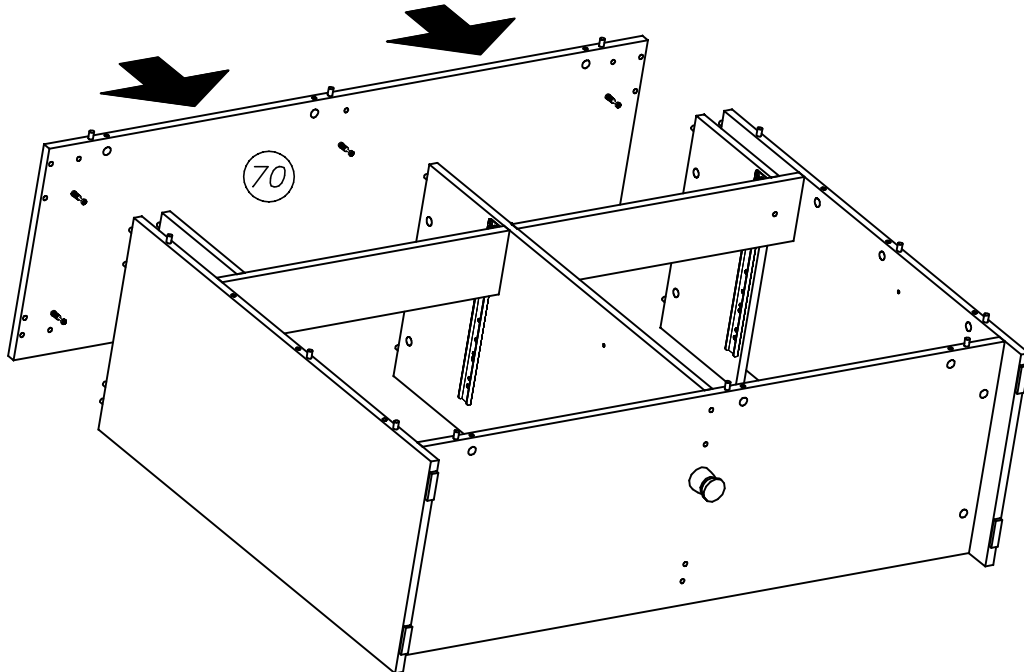




VI

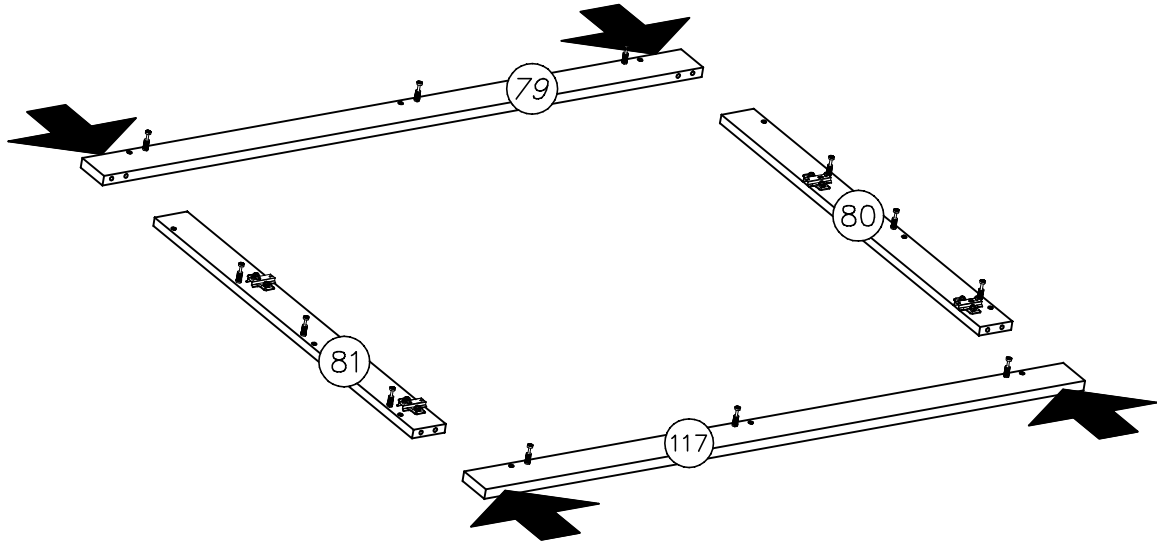


VII

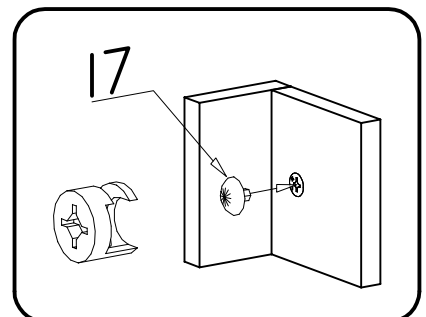
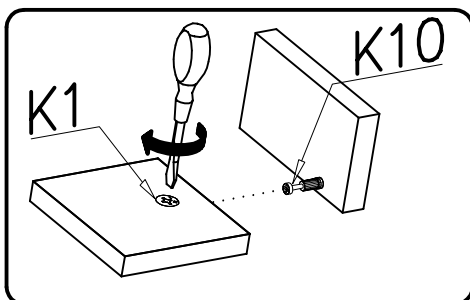
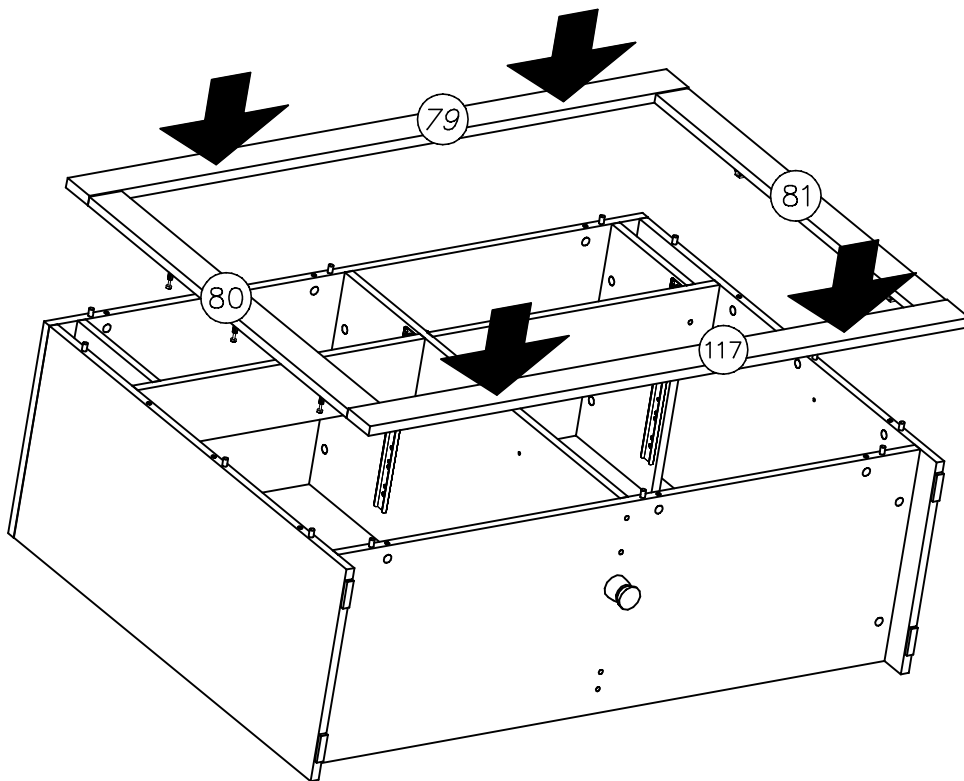




VIII

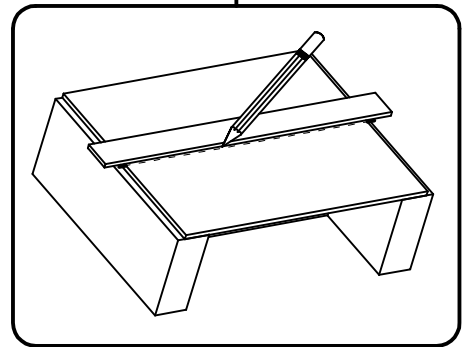
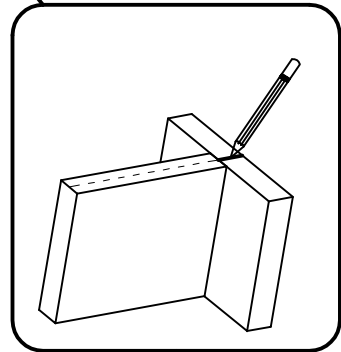
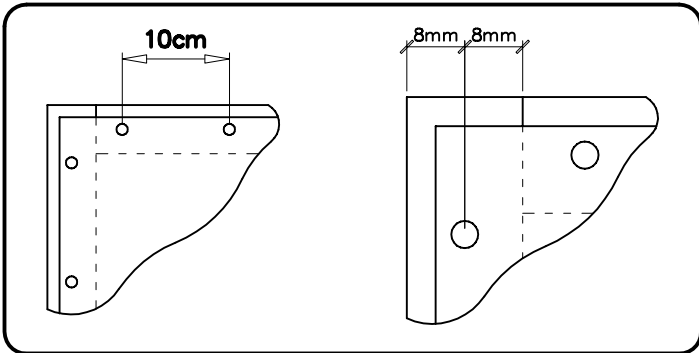
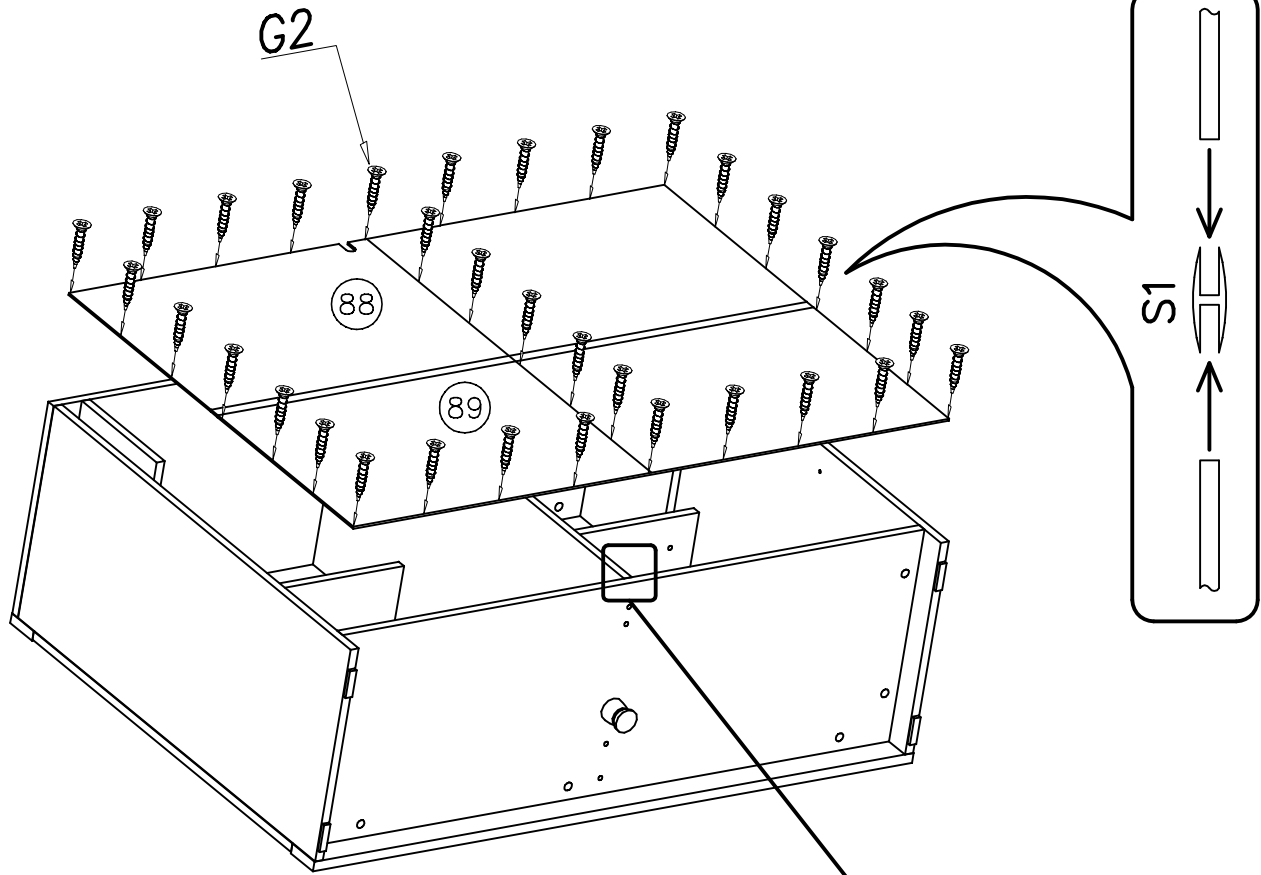


IX

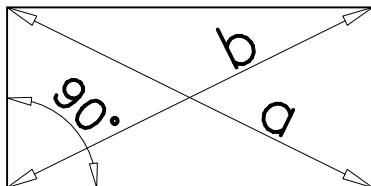




X

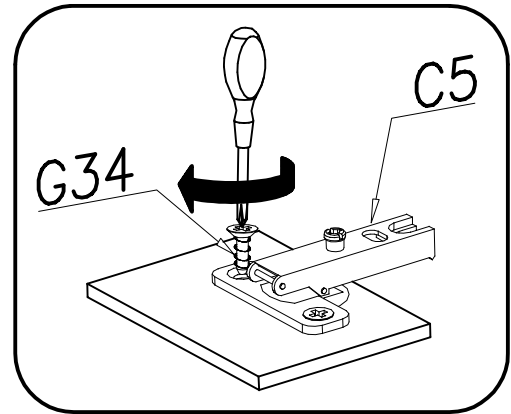
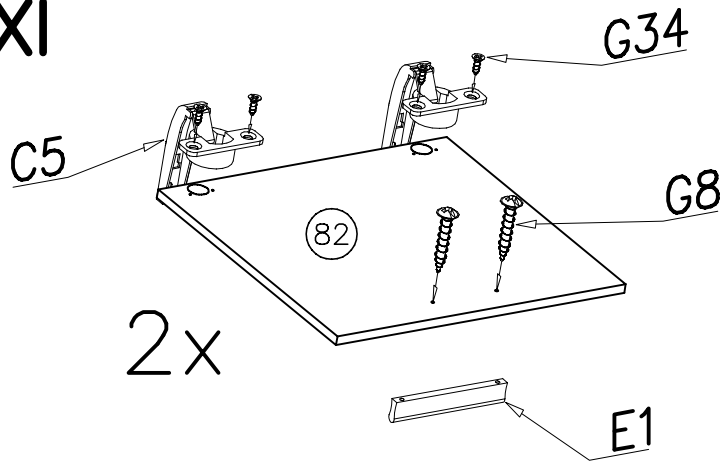


$$a = b$$

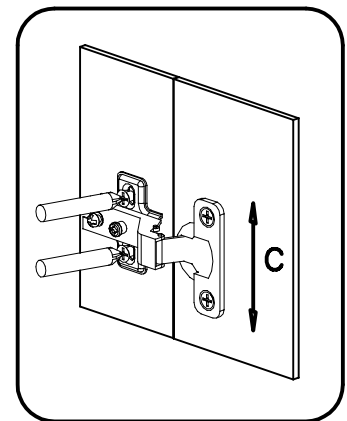
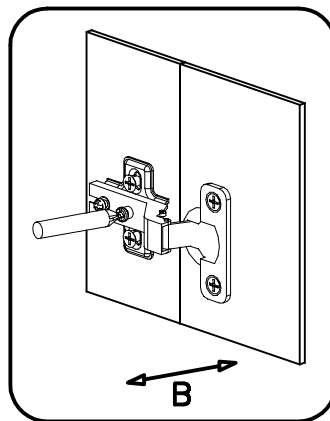
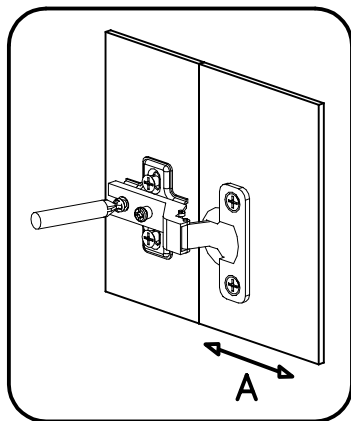
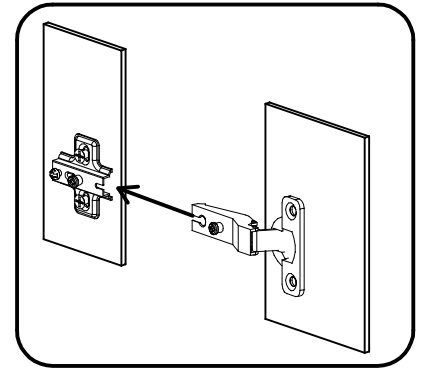
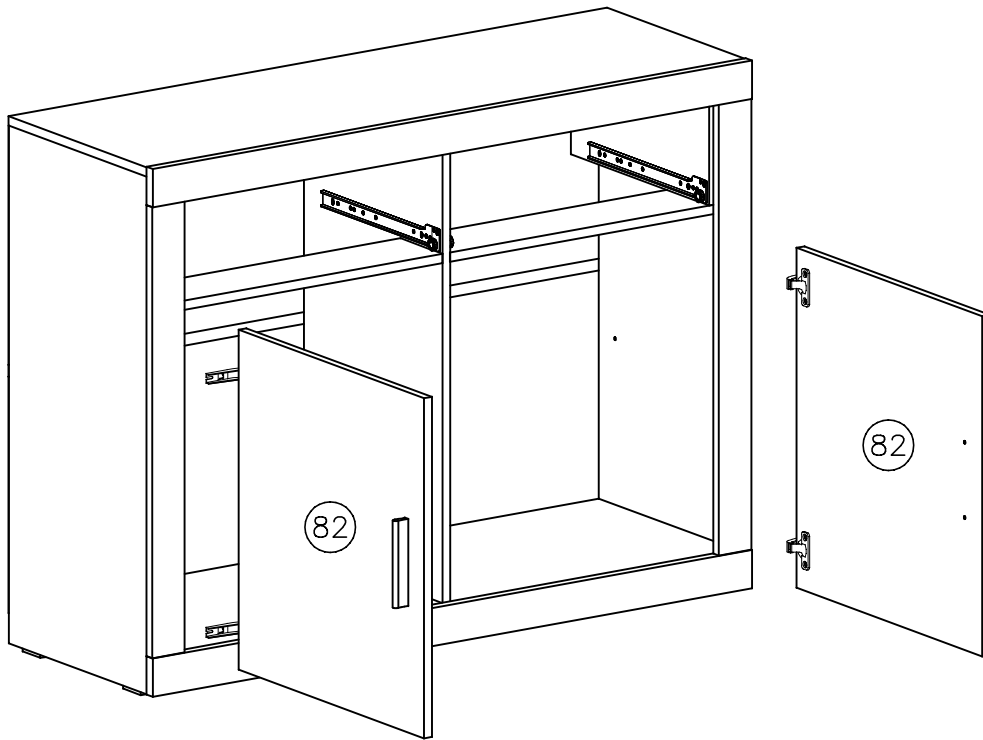




XI

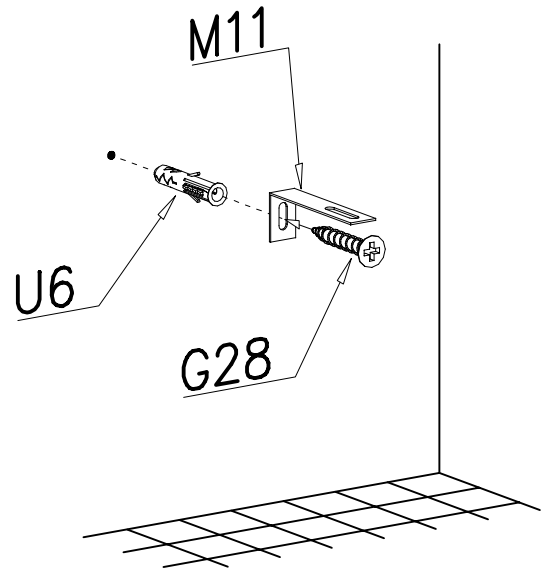
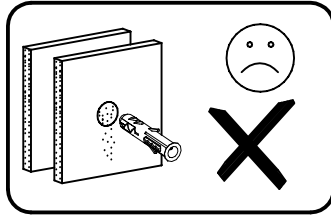
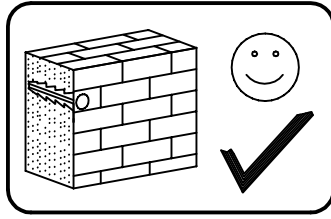
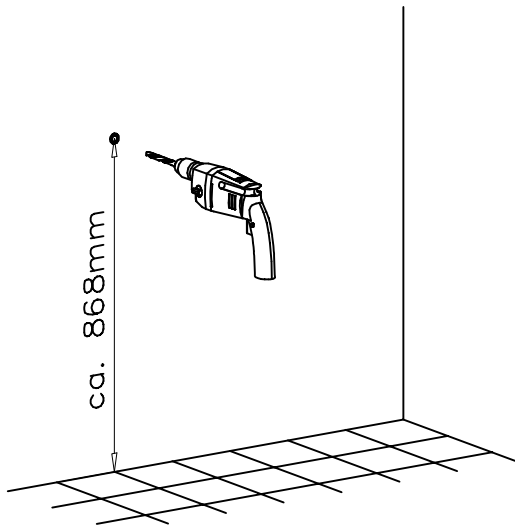


XII





XIII



XIV

