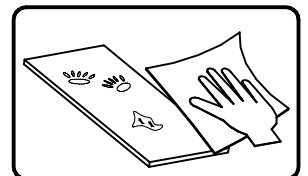
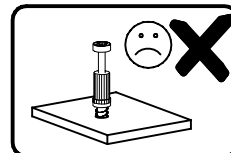
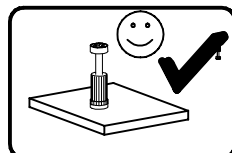
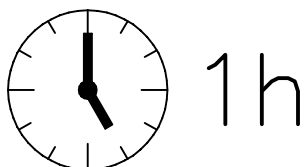
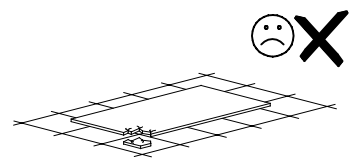
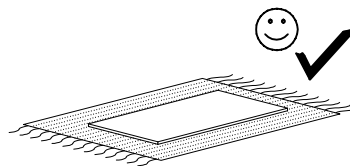
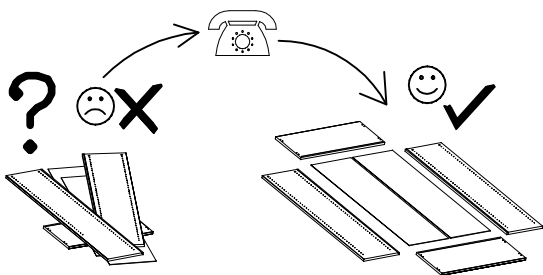
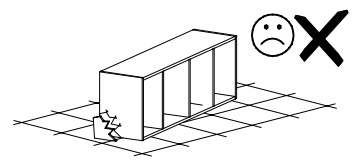
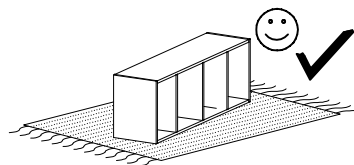
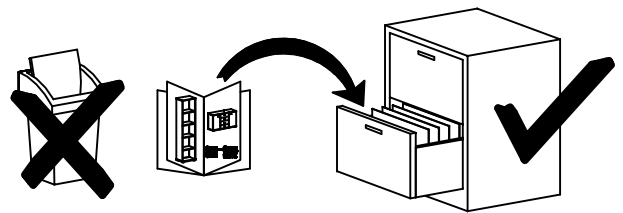
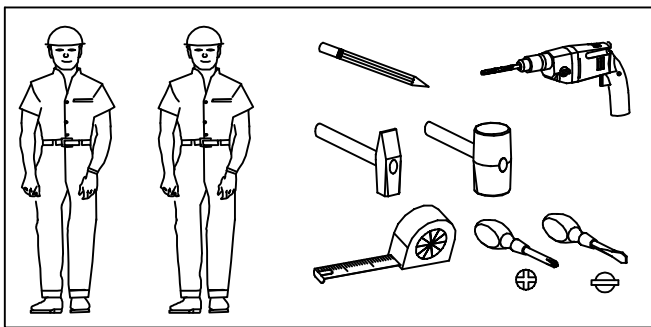
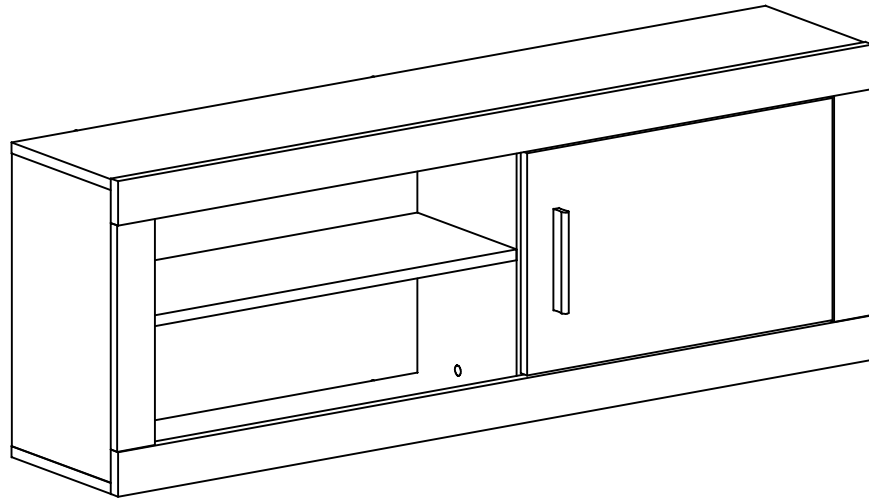
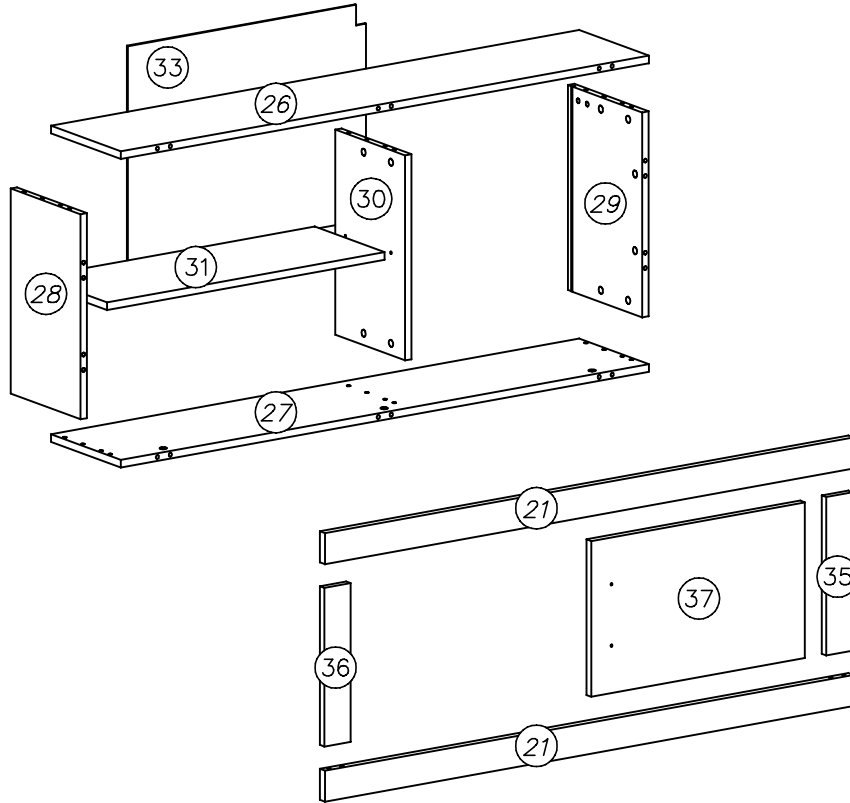
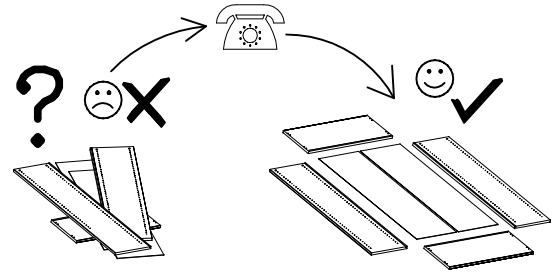
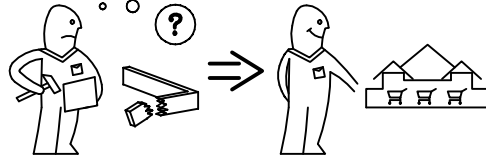
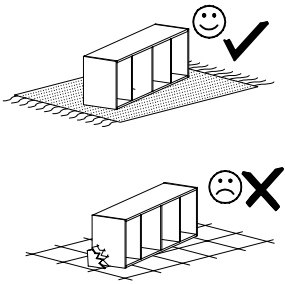
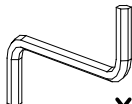
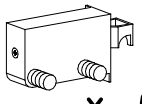
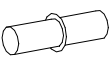
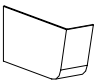

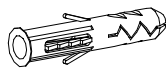
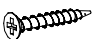

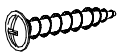
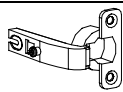
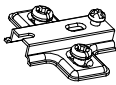
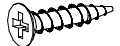
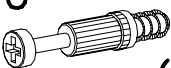



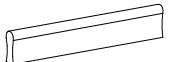
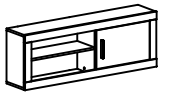


# LARA 15651370

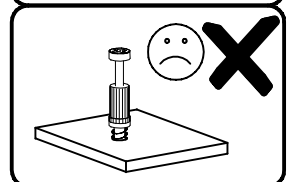
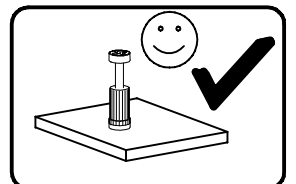
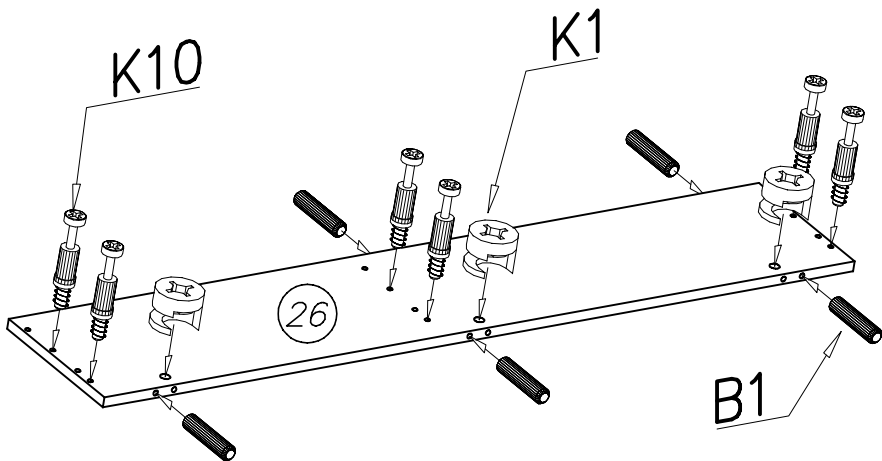
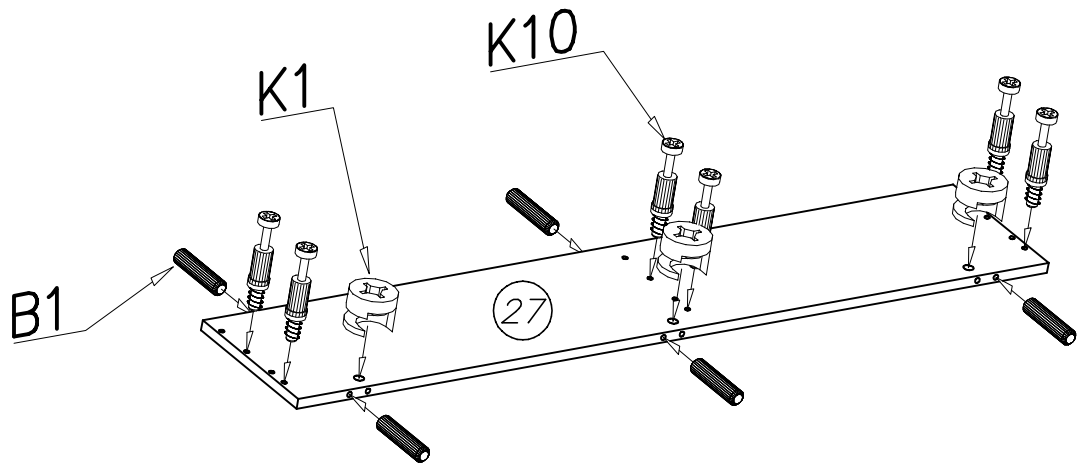
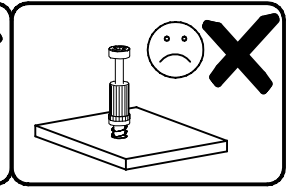
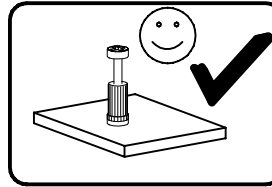
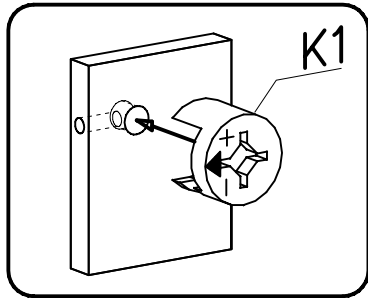
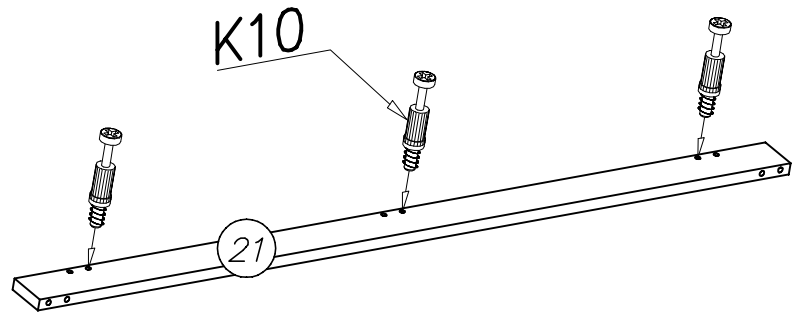
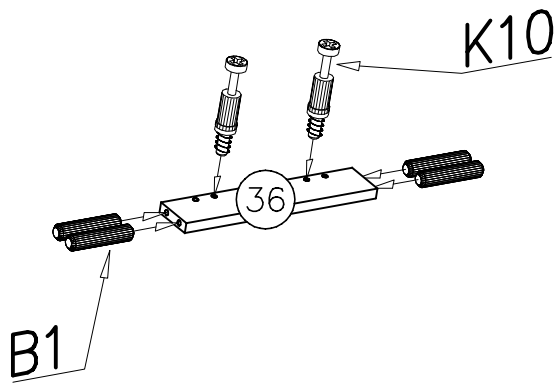


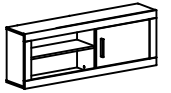


			<b>W2</b>  x...(1)	<b>U9R</b>  x...(1)
<b>F2</b>  x...(4)	<b>U10R</b>  x...(1)	<b>U7</b>  x...(1)	<b>U8</b>  Ø10x60 x...(1)	<b>G2</b>  3x20 x...(20)
<b>K1</b>  Ø15x12 x...(22)	<b>G8</b>  4x30 x...(2)	<b>C5</b>  Z35R0 x...(2)	<b>D5</b>  PZ35R0 x...(2)	<b>G34</b>  3,5x16 x...(4)
<b>K10</b>  x...(22)	<b>B1</b>  Ø8x35 x...(34)	<b>I7</b>  x...(22)	<b>A1</b>  Ø7x50 x...(4)	<b>E1</b>  128mm x...(1)

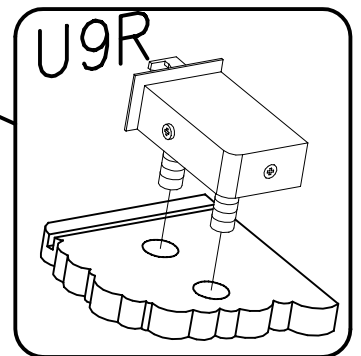
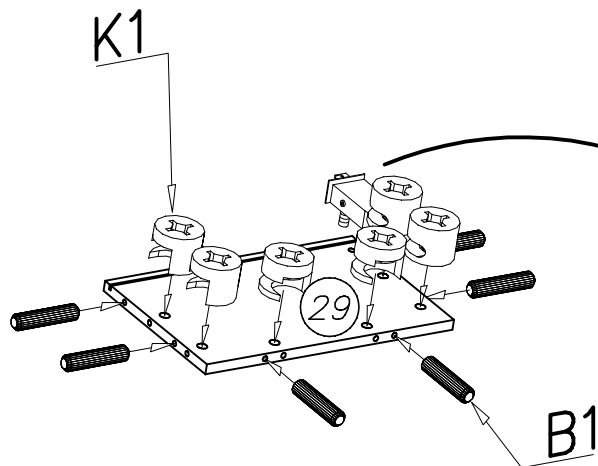
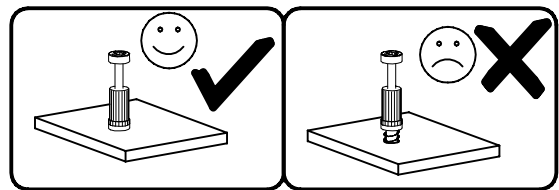
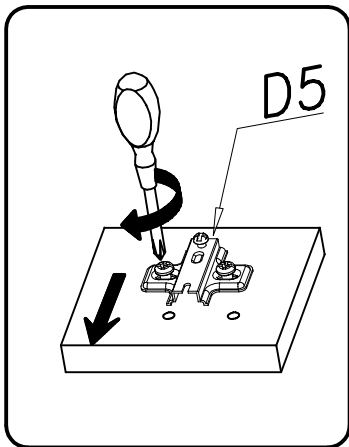
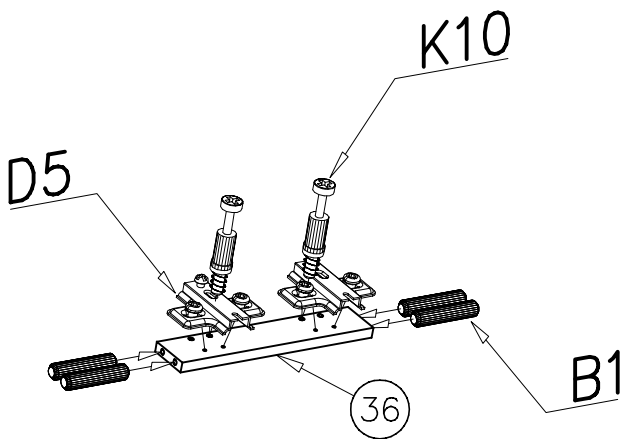
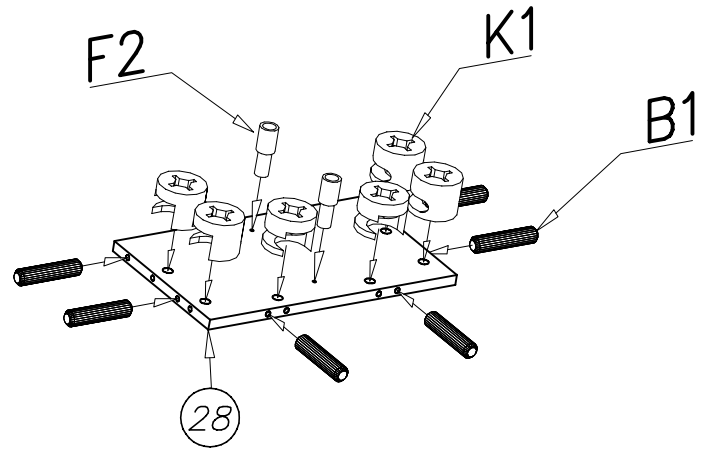
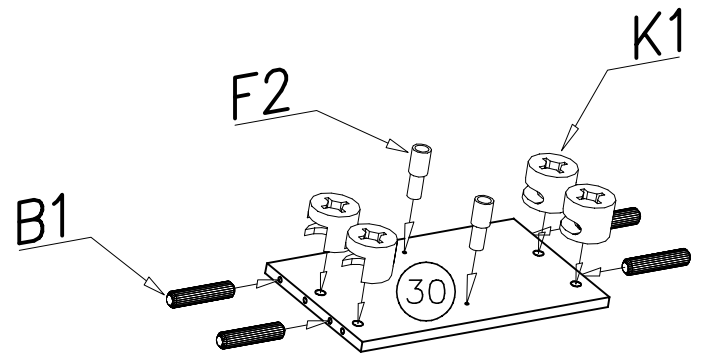
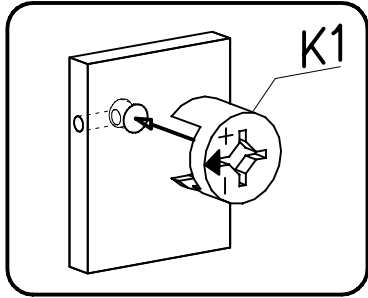


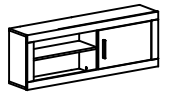
I



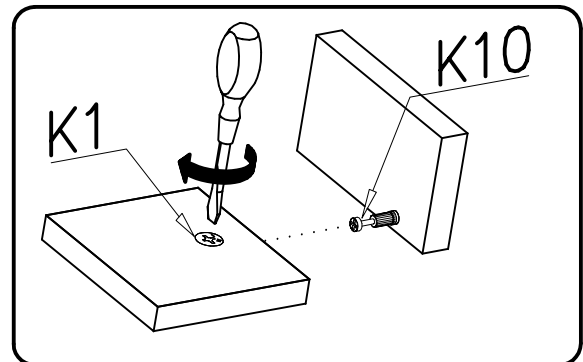
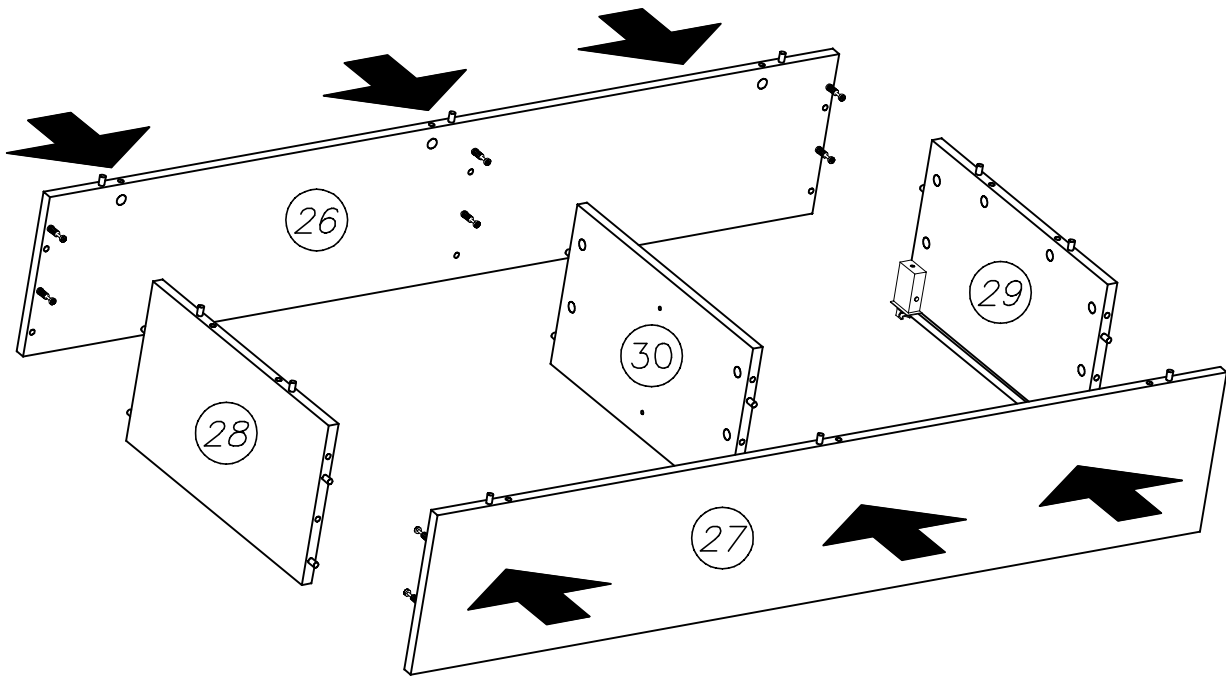


II

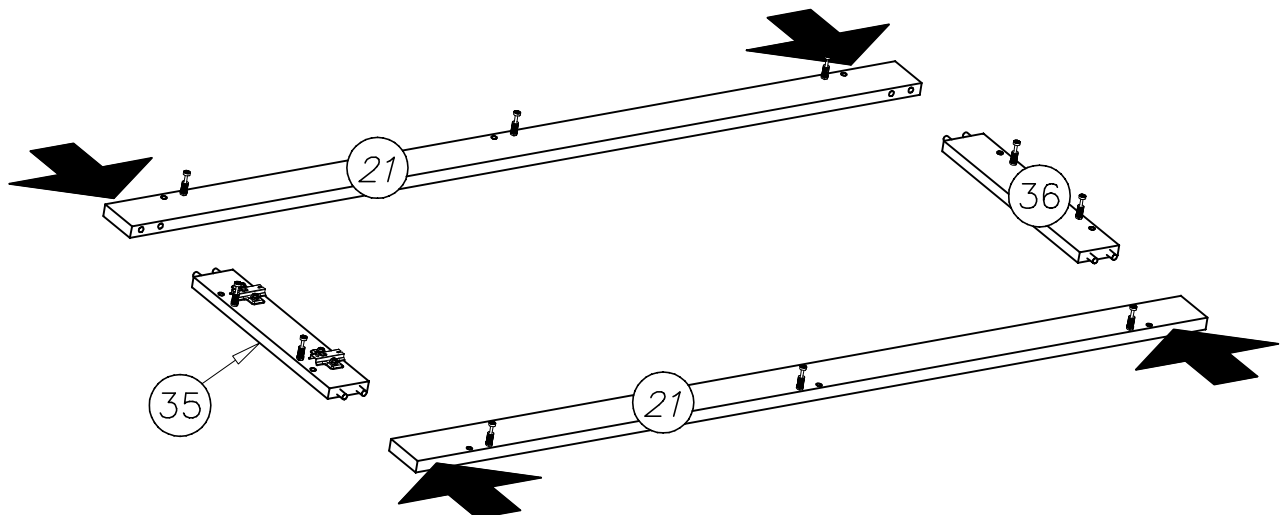


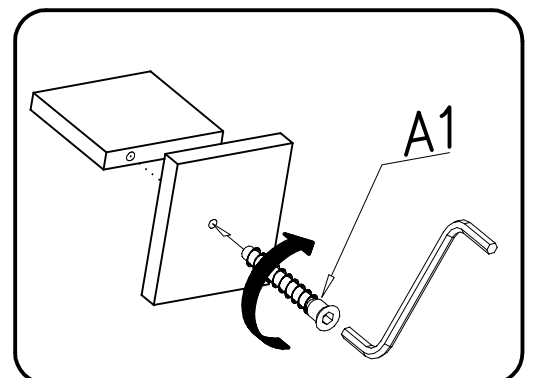
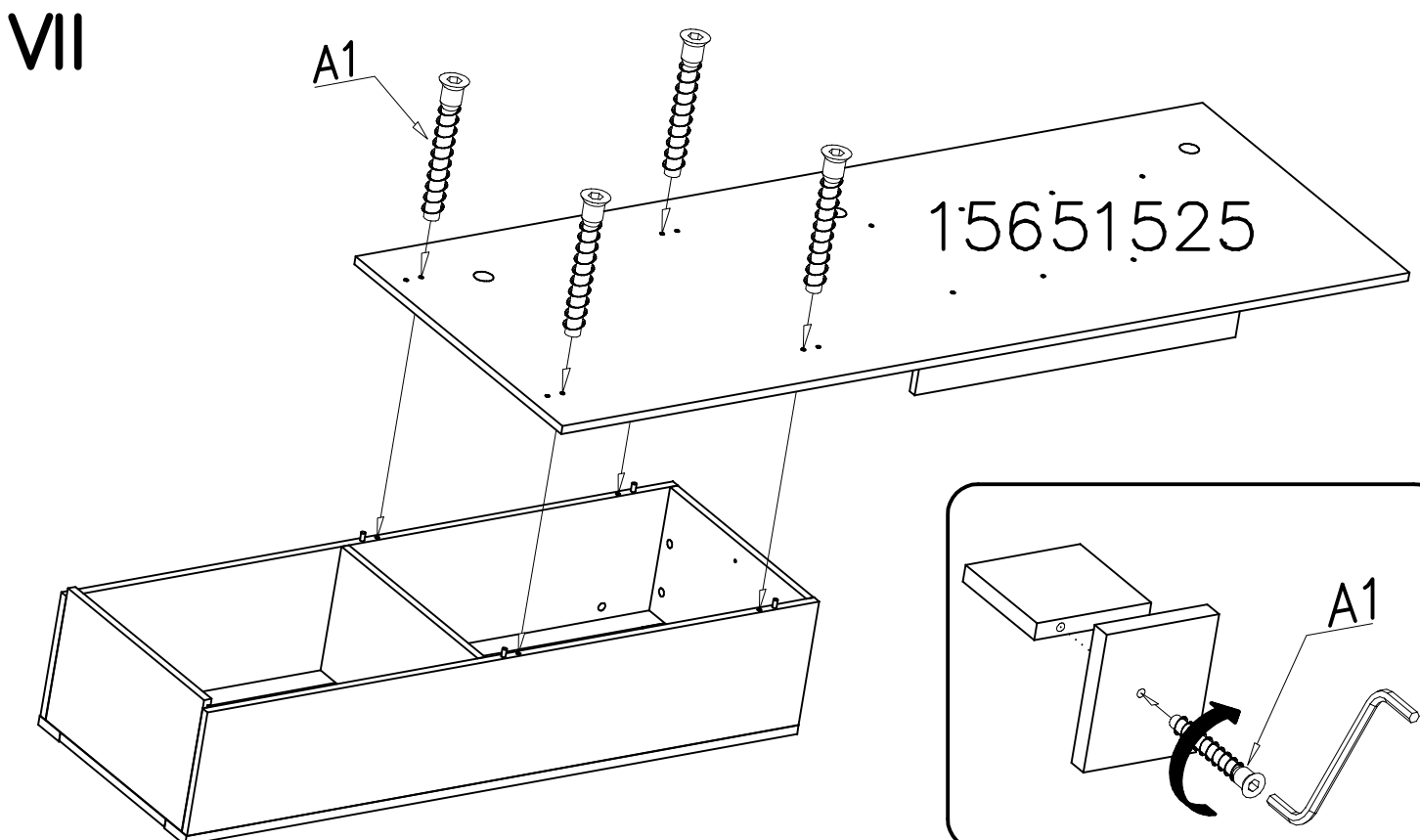
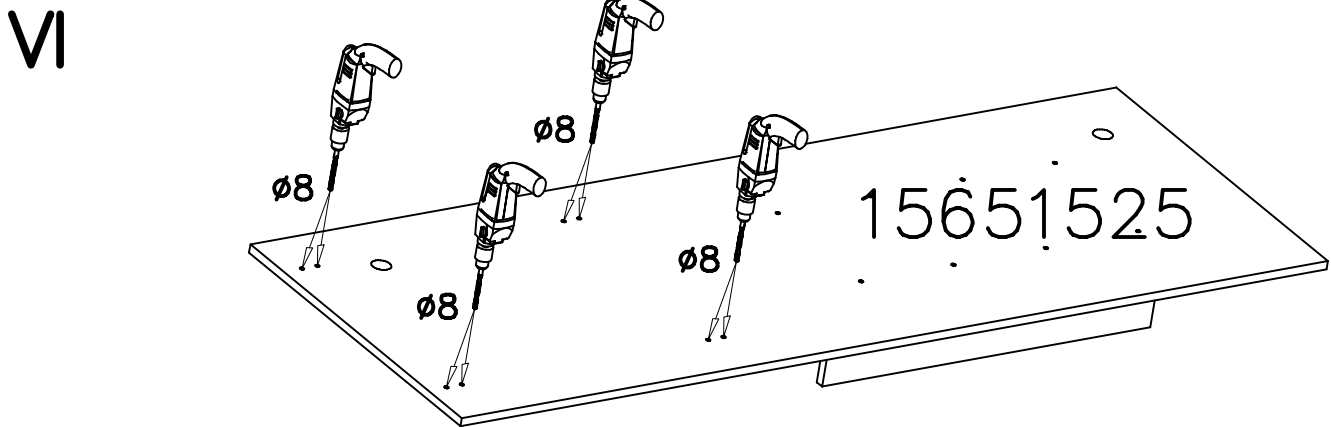
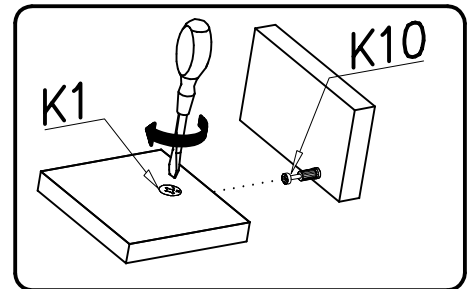
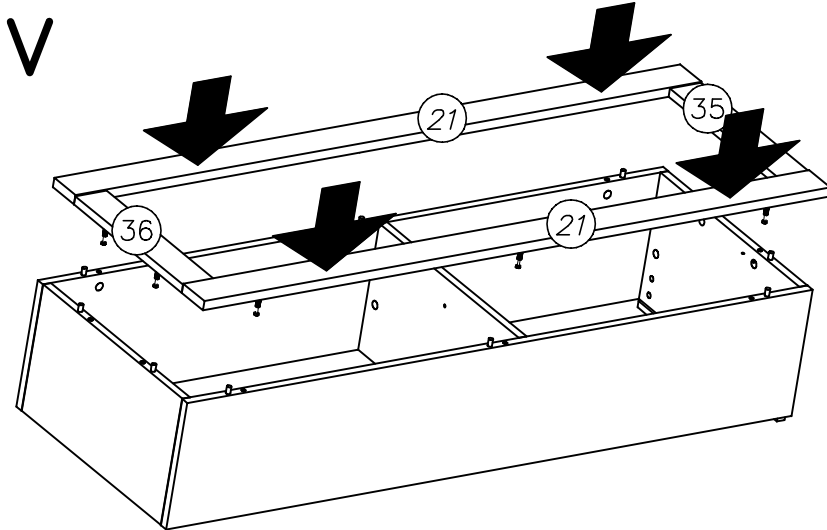
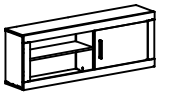


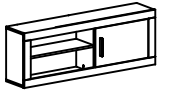
III



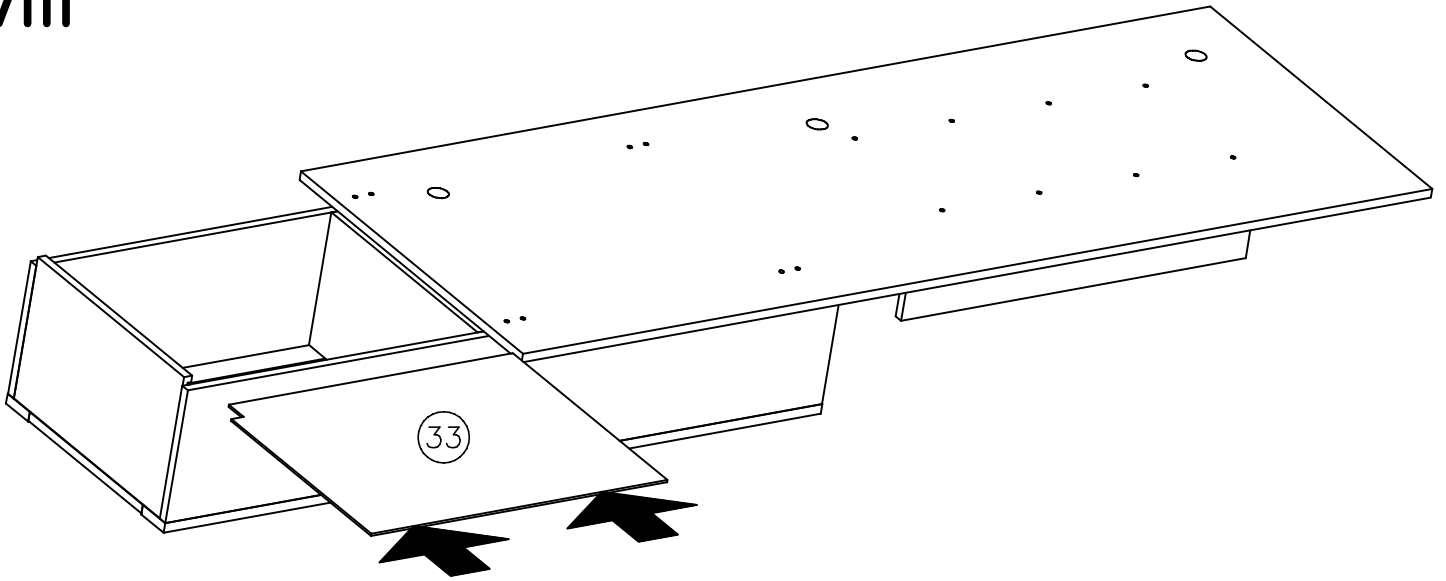
IV



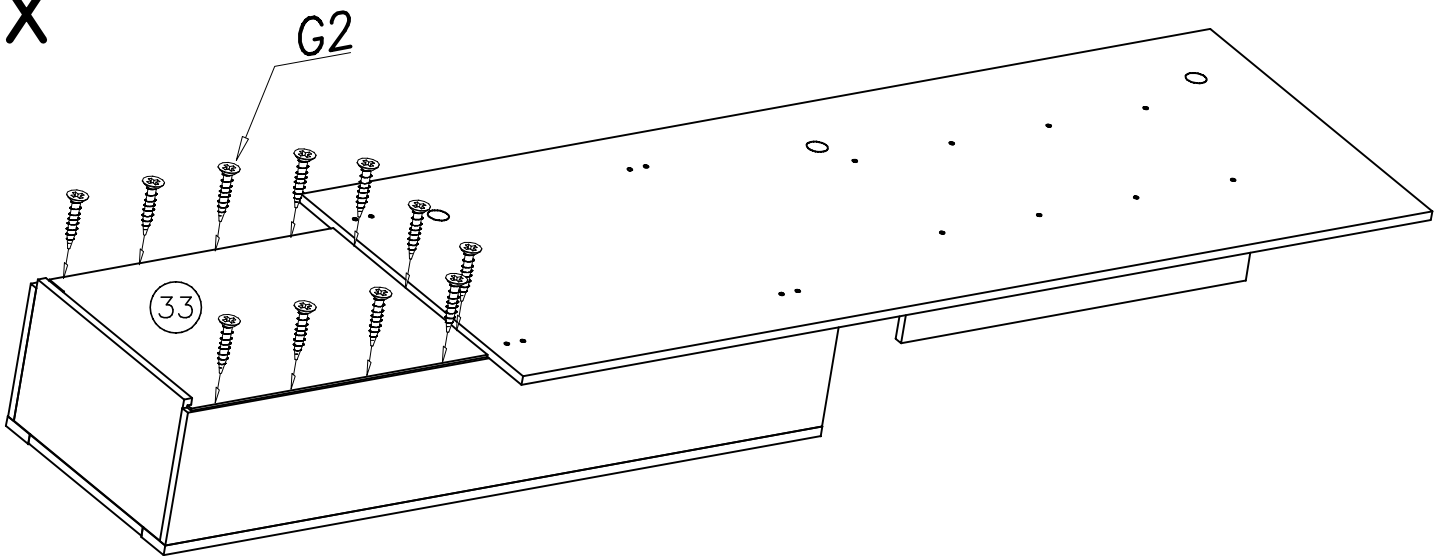




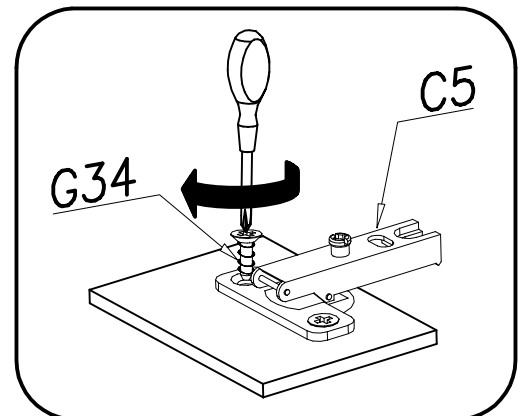
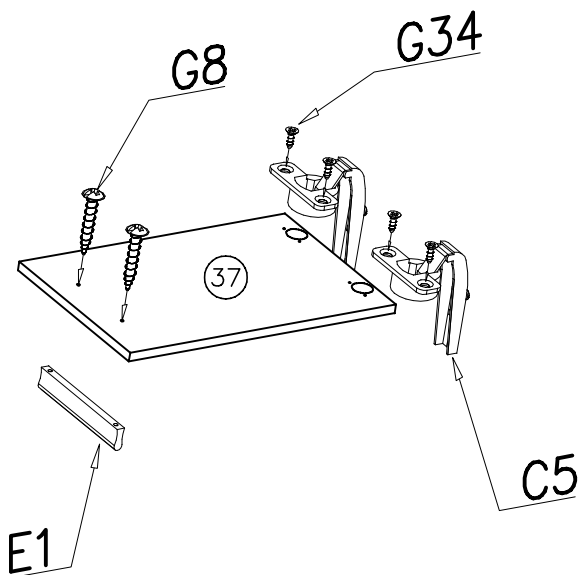
VIII

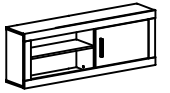


IX

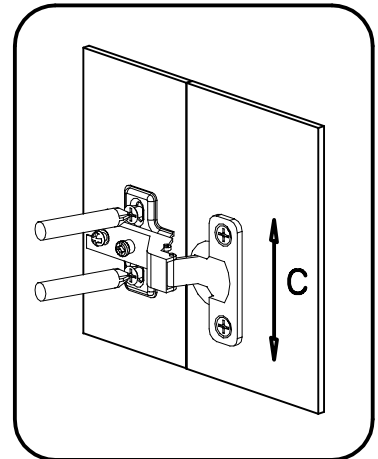
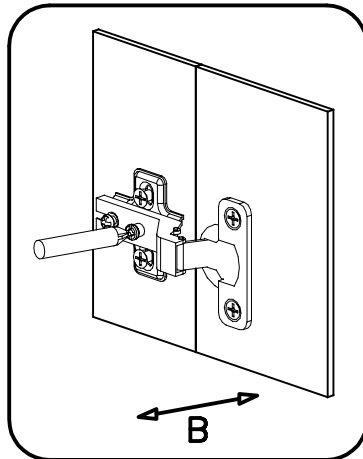
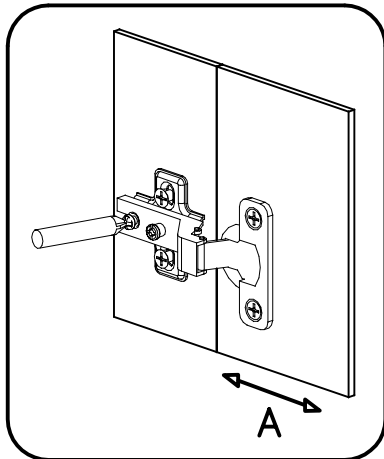
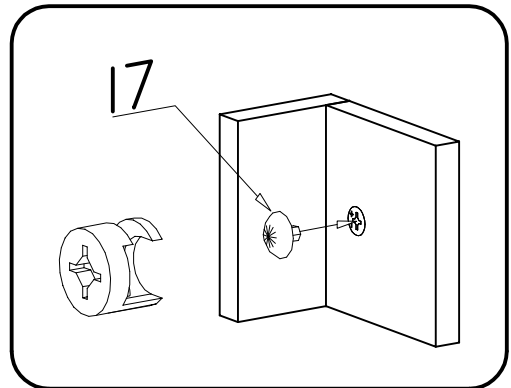
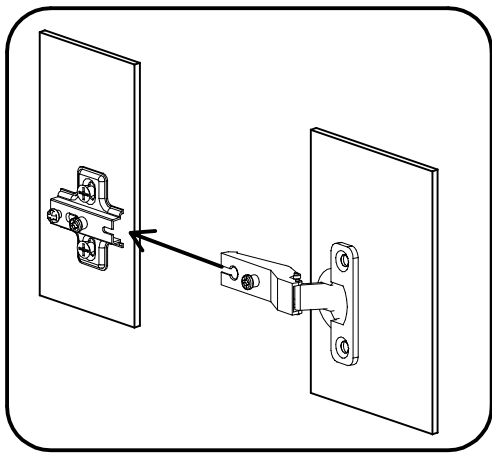
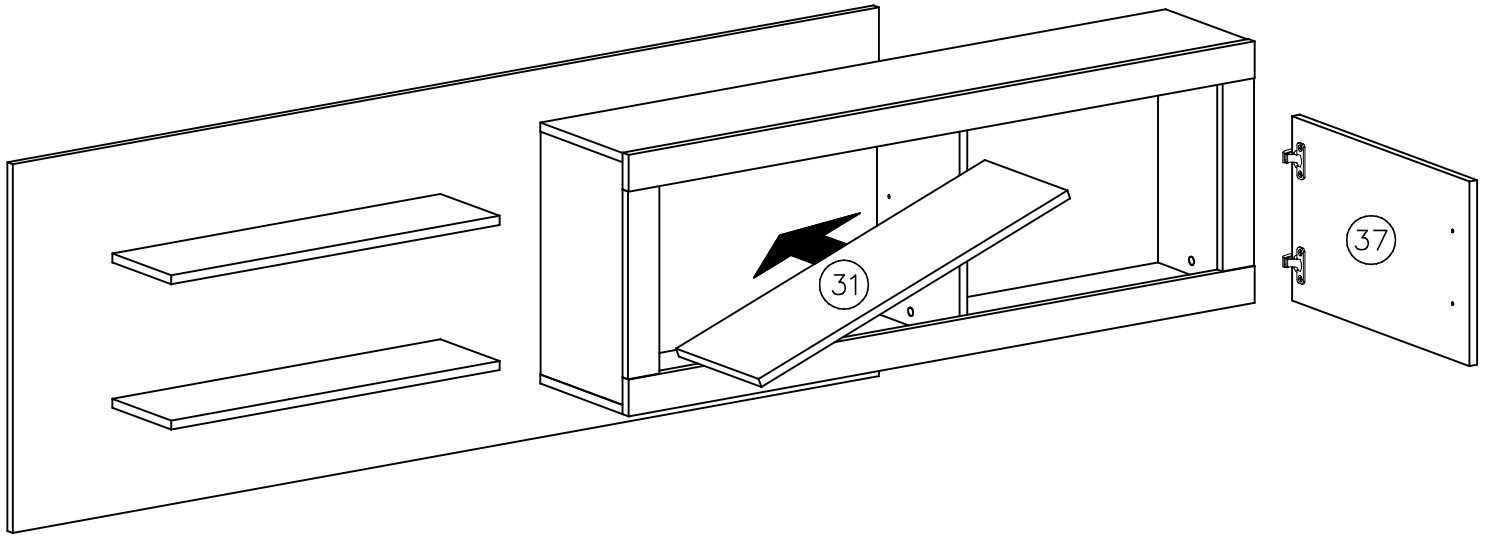


X

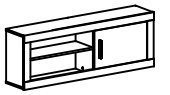




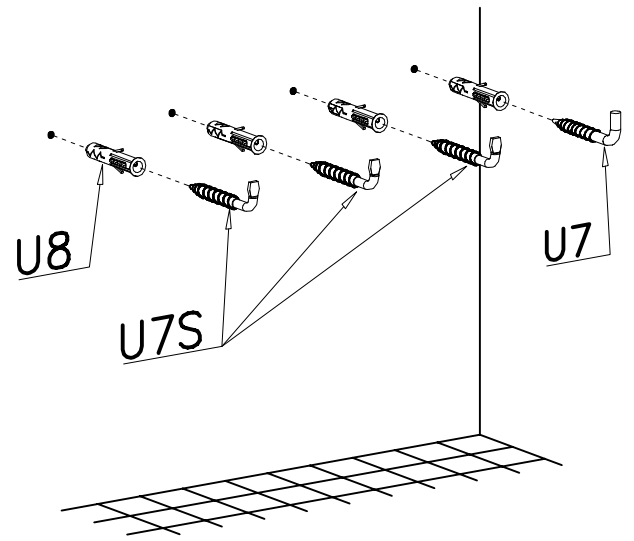
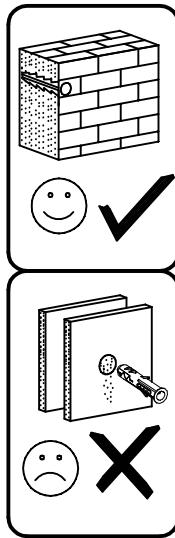
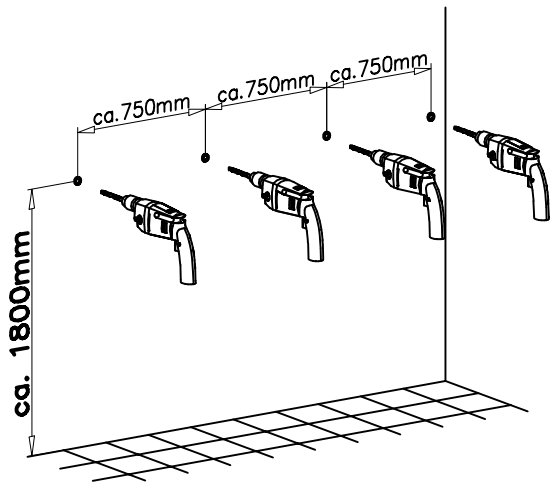
XI



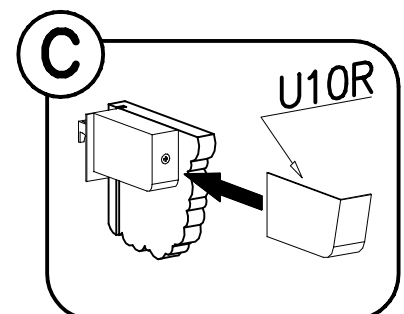
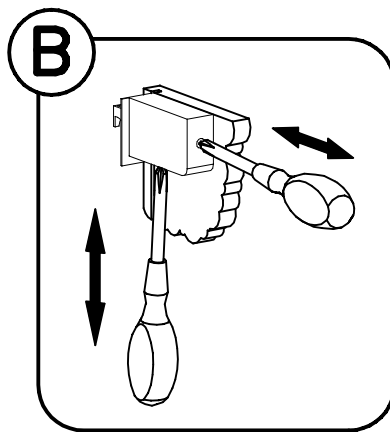
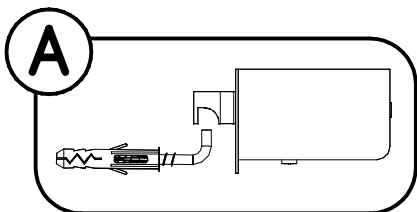
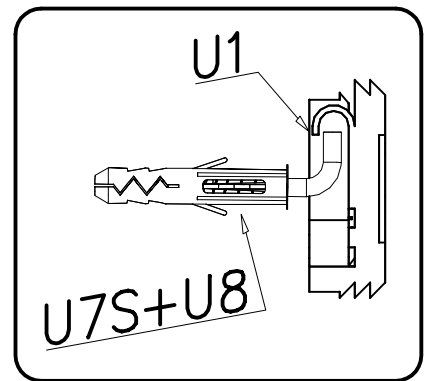
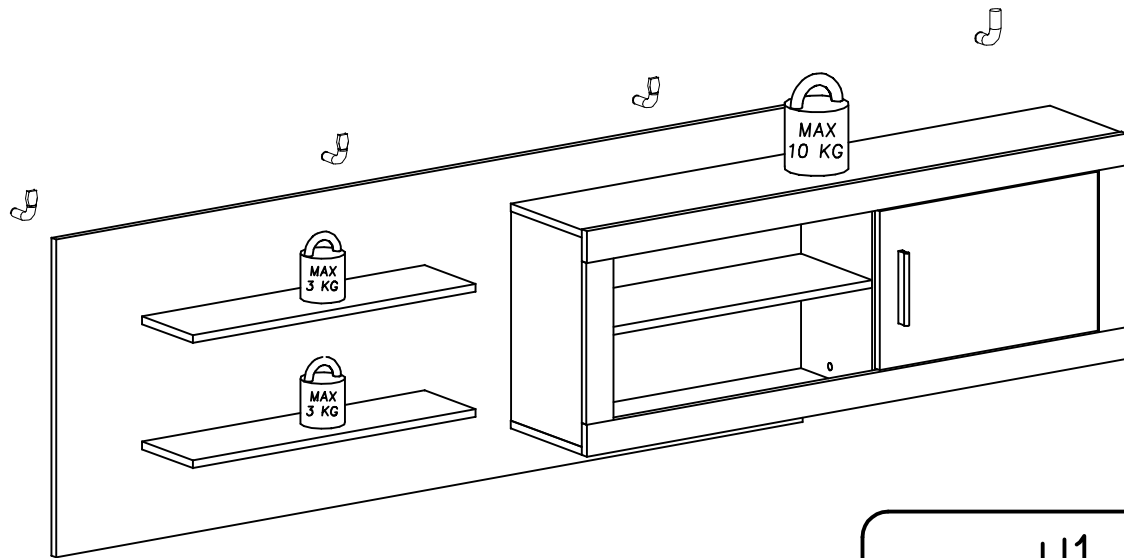




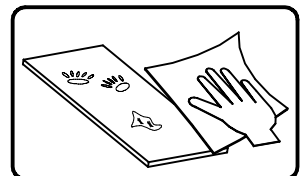
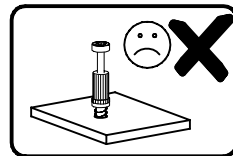
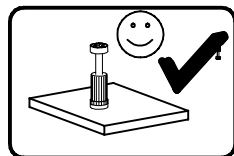
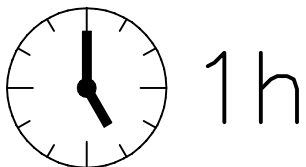
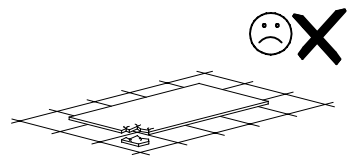
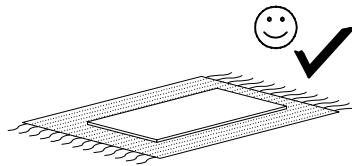
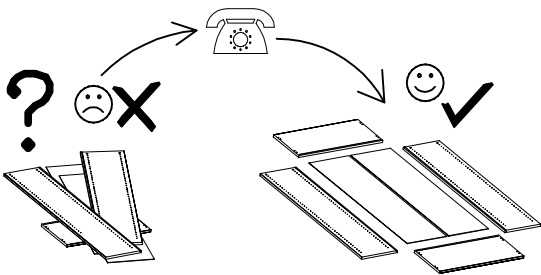
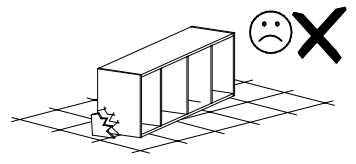
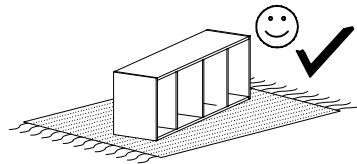
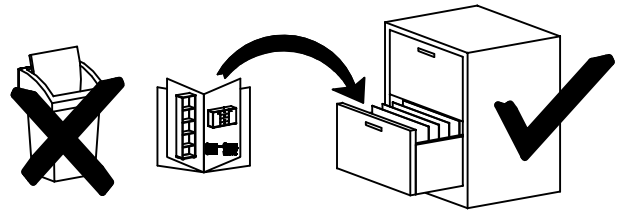
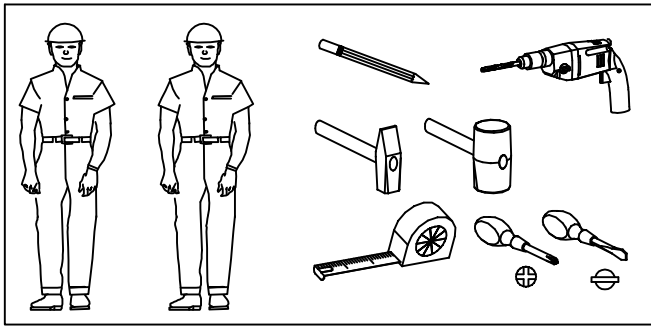
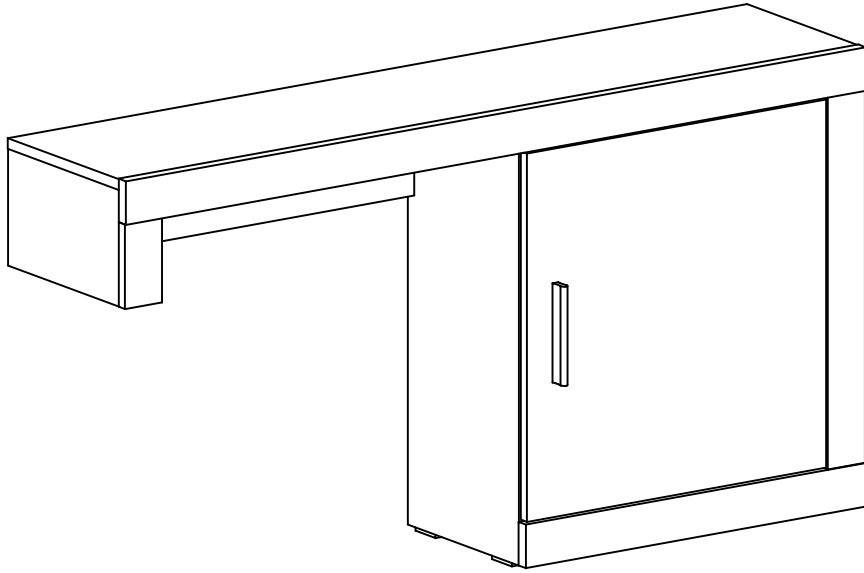
XII

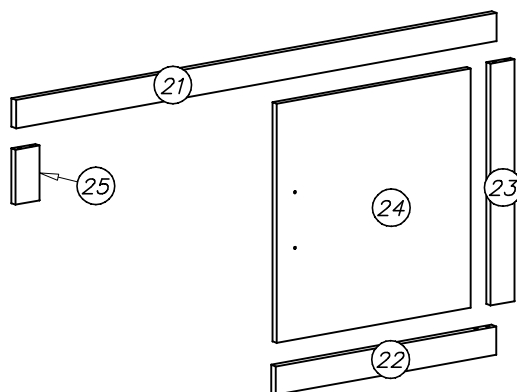
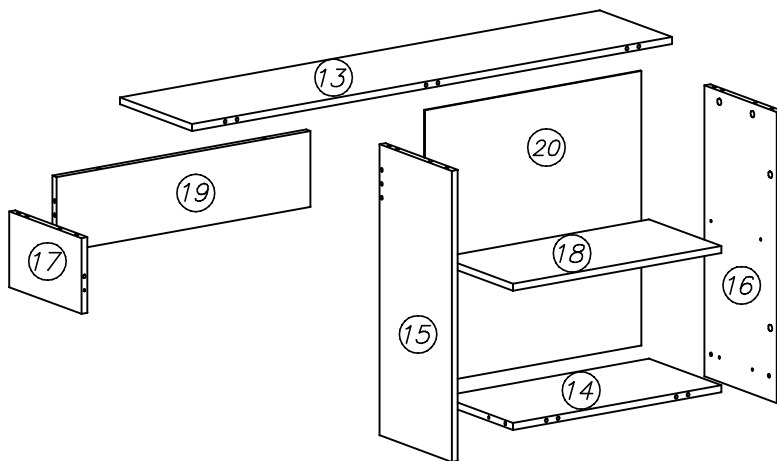
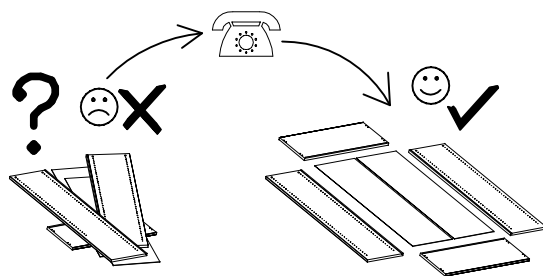
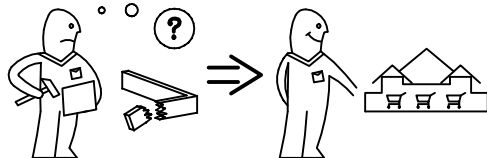
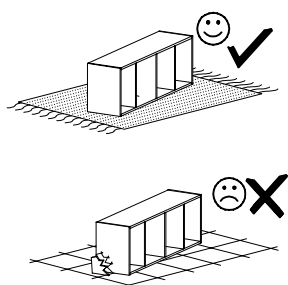


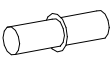
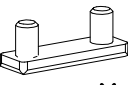
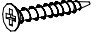

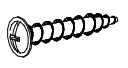
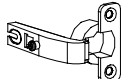
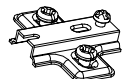

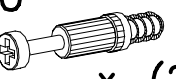


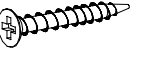
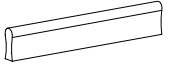
XIII

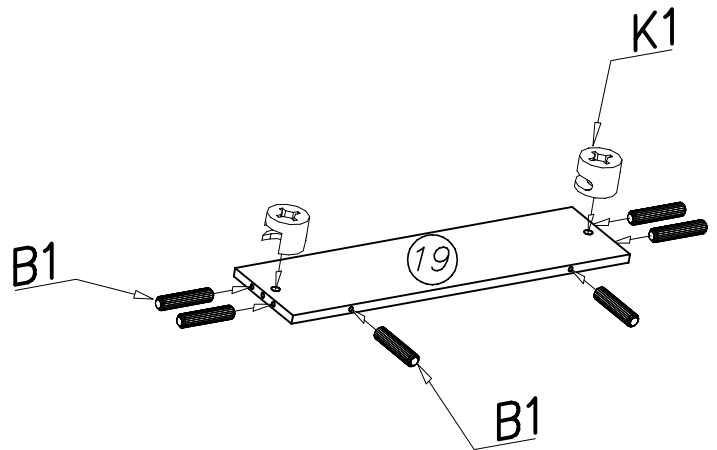
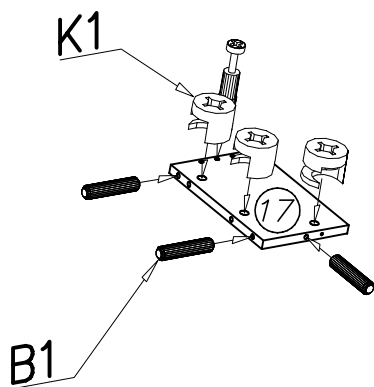
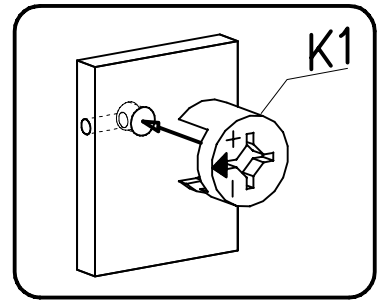
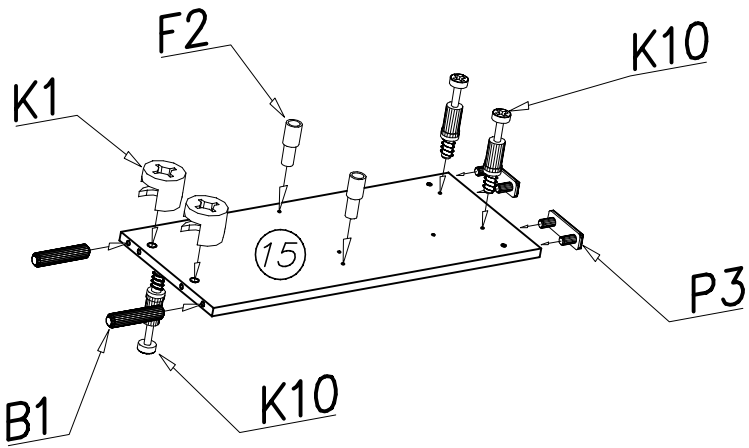
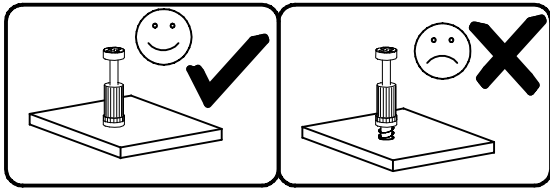
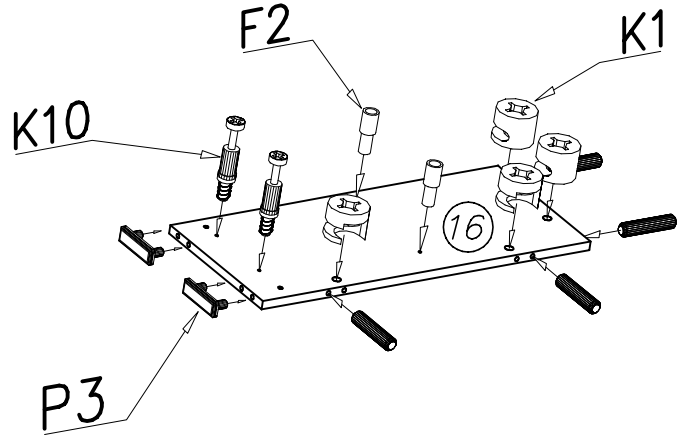
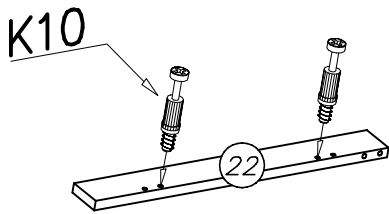
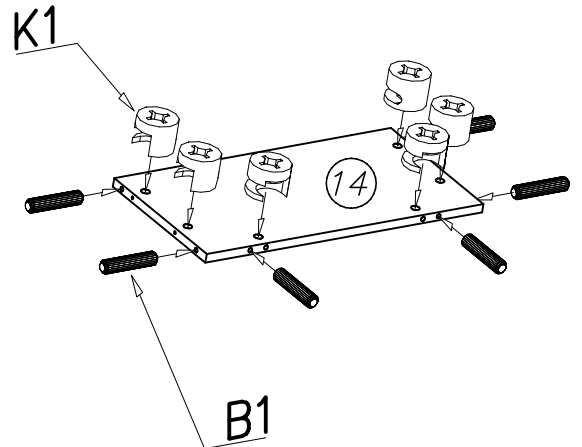
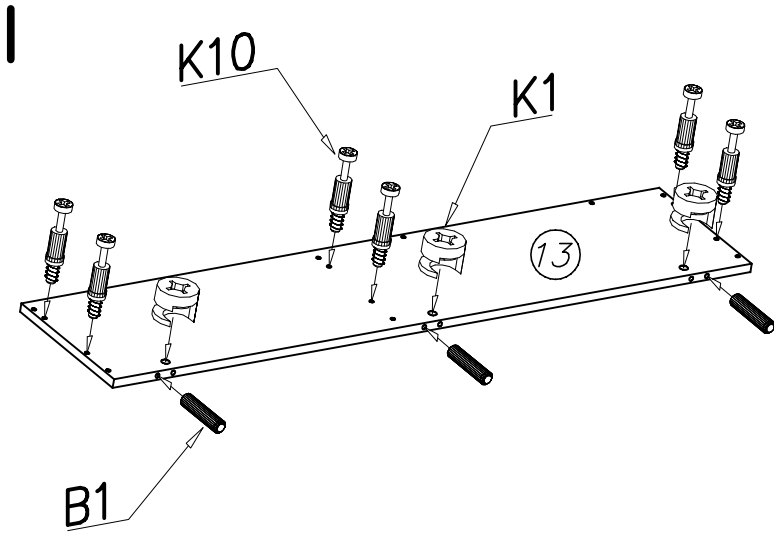
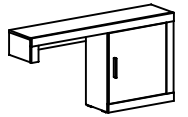


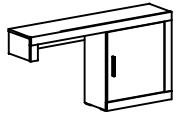
# LARA 15651426



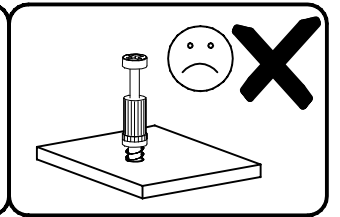
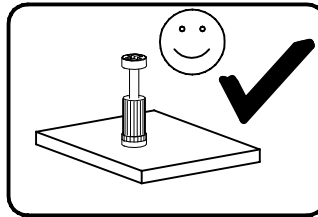
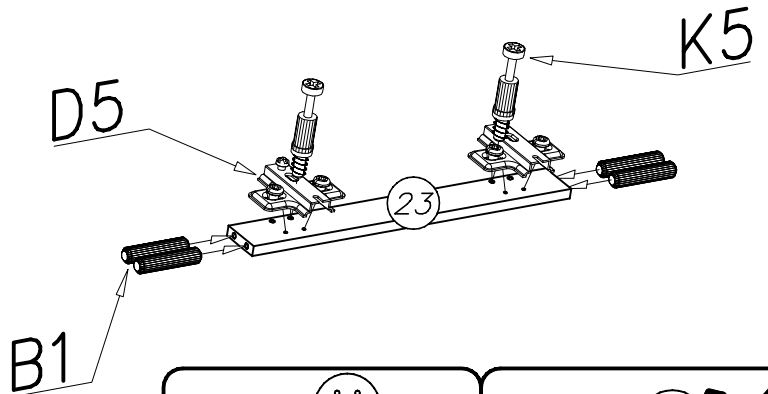
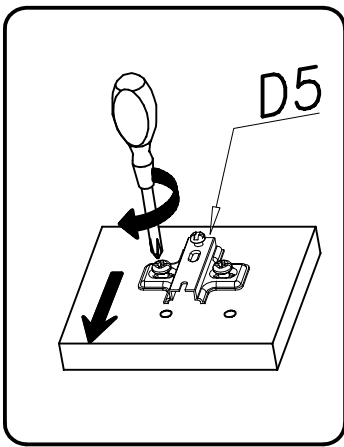
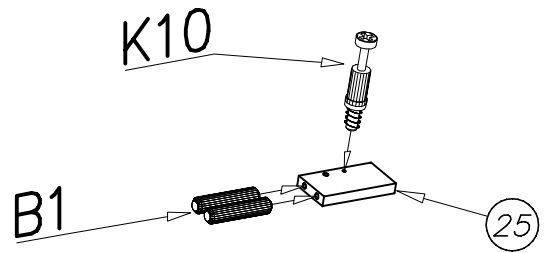
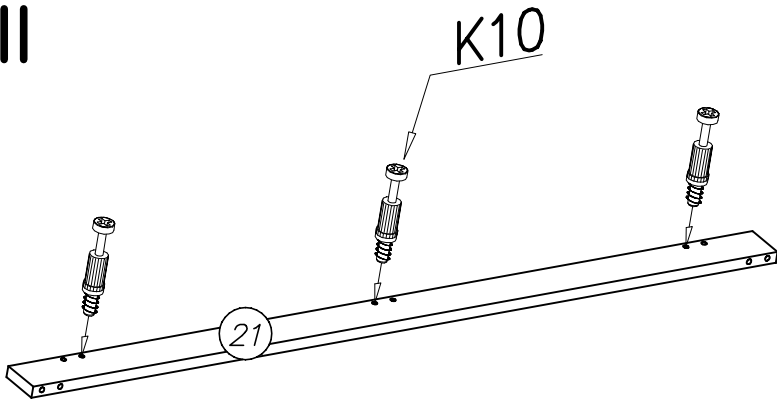


		F2  x...(4)	P3  x...(4)	G2  3x20 x...(30)
K1  ø15x12 x...(20)	G8  4x30 x...(2)	C5  Z35R0 x...(2)	D5  PZ35R0 x...(2)	G34  3,5x16 x...(4)
K10  x...(20)	B1  ø8x35 x...(32)	I7  x...(20)	G3  4x30 x...(2)	E1  128mm x...(1)

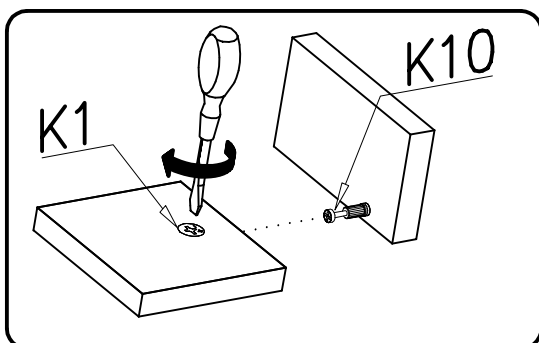
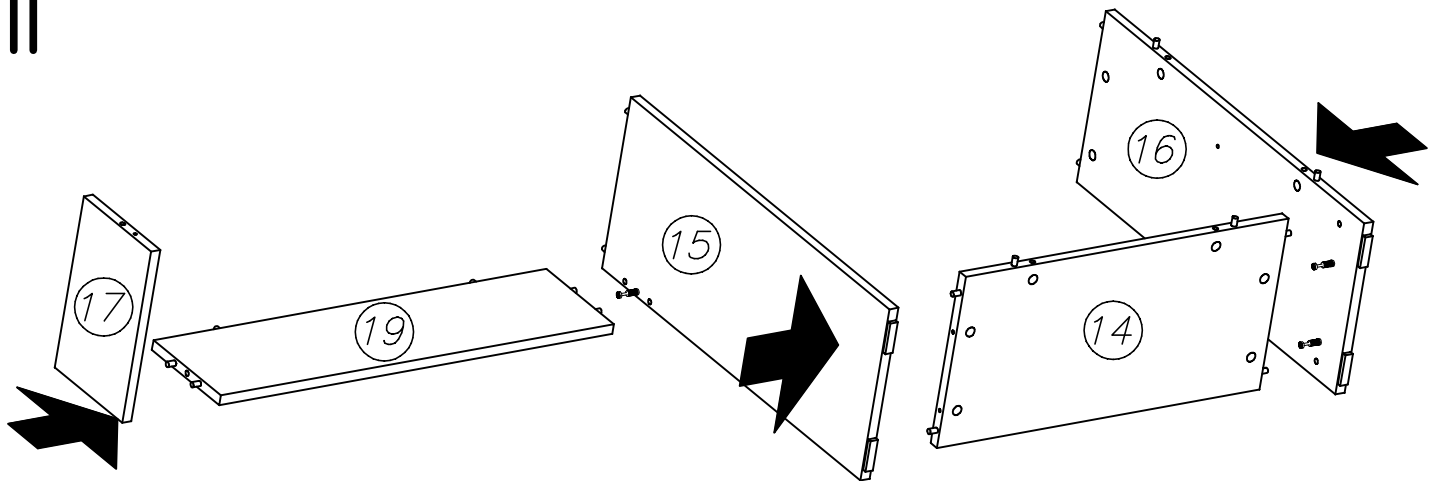


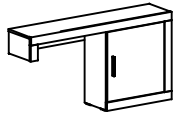


II

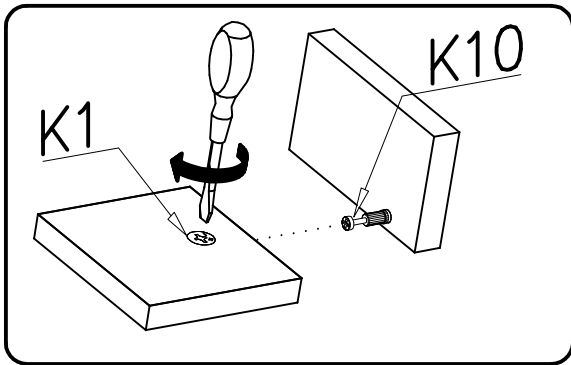
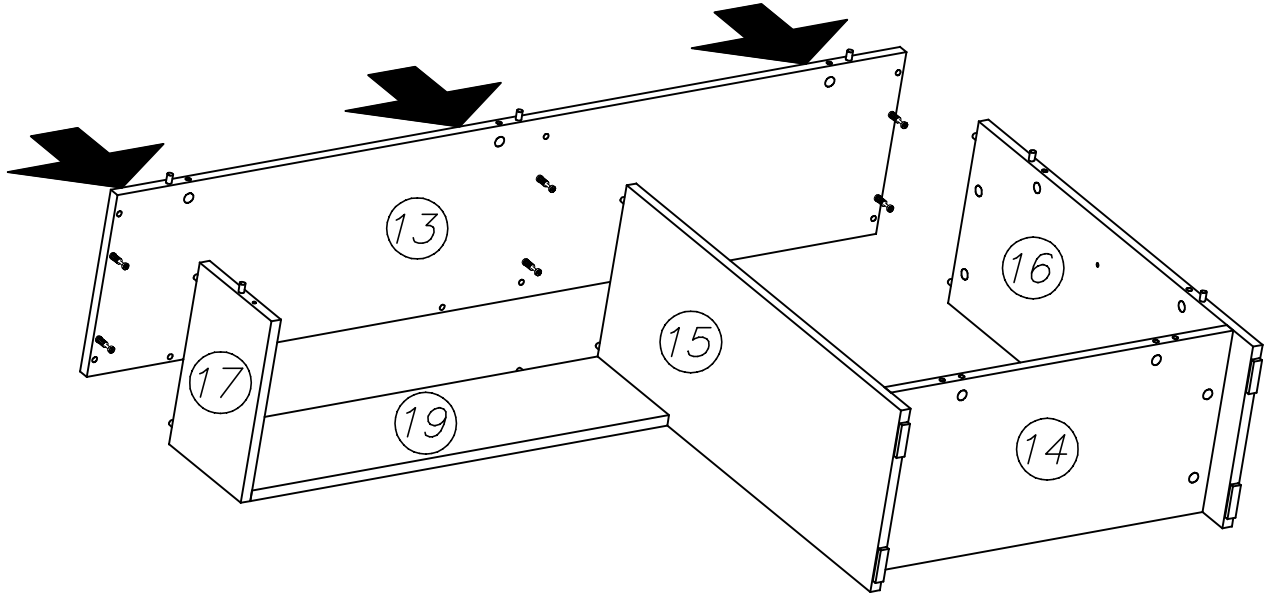


III

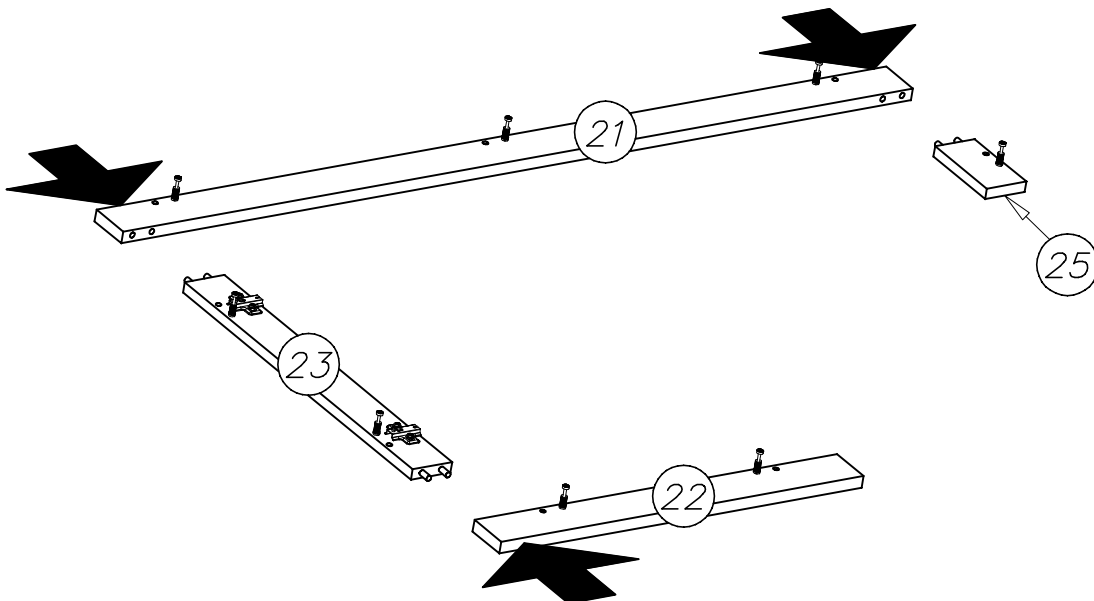


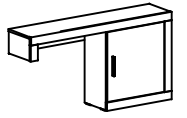


## IV

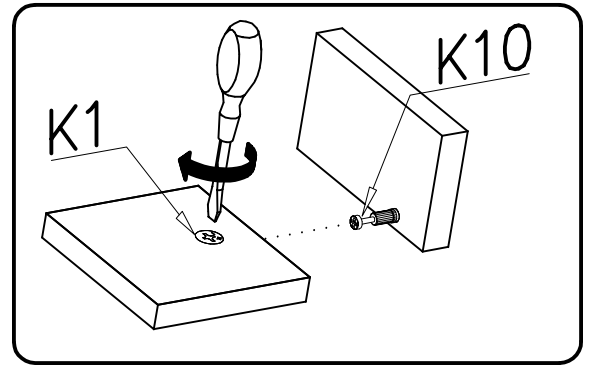
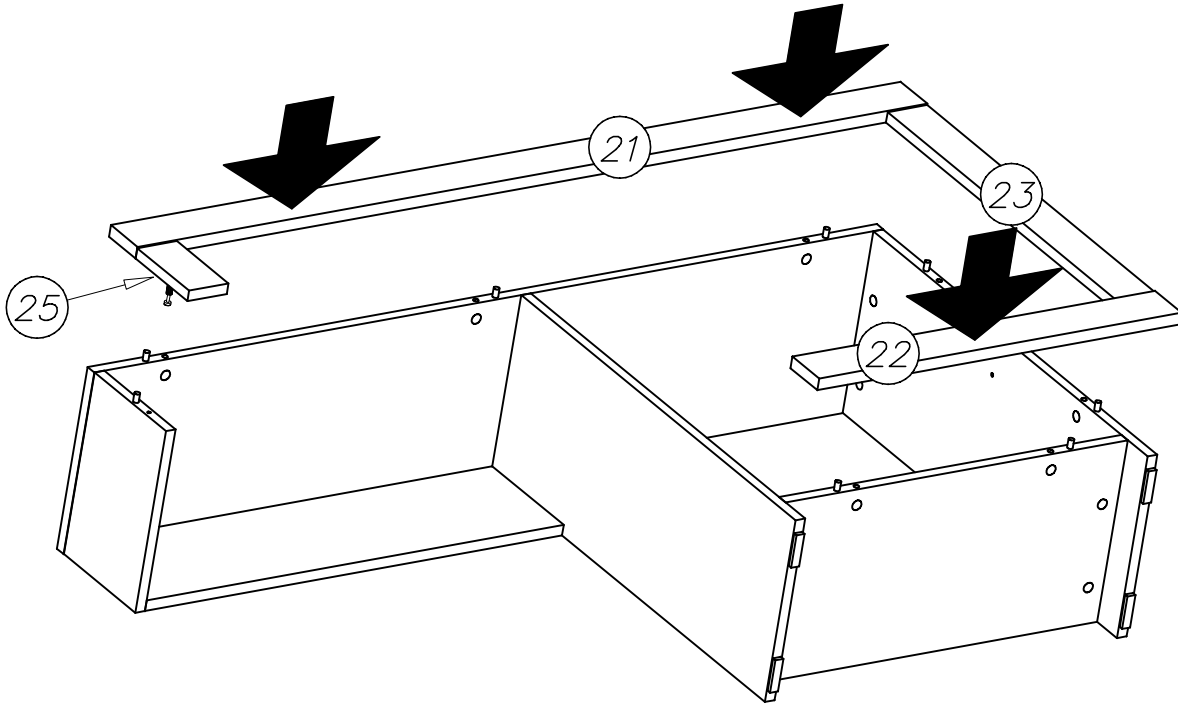


## V

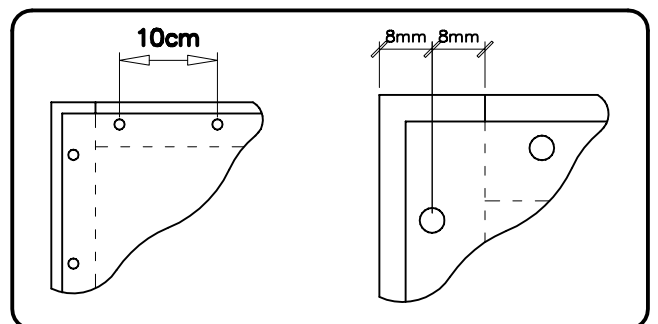
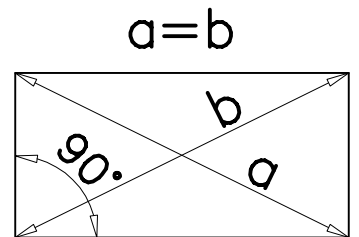
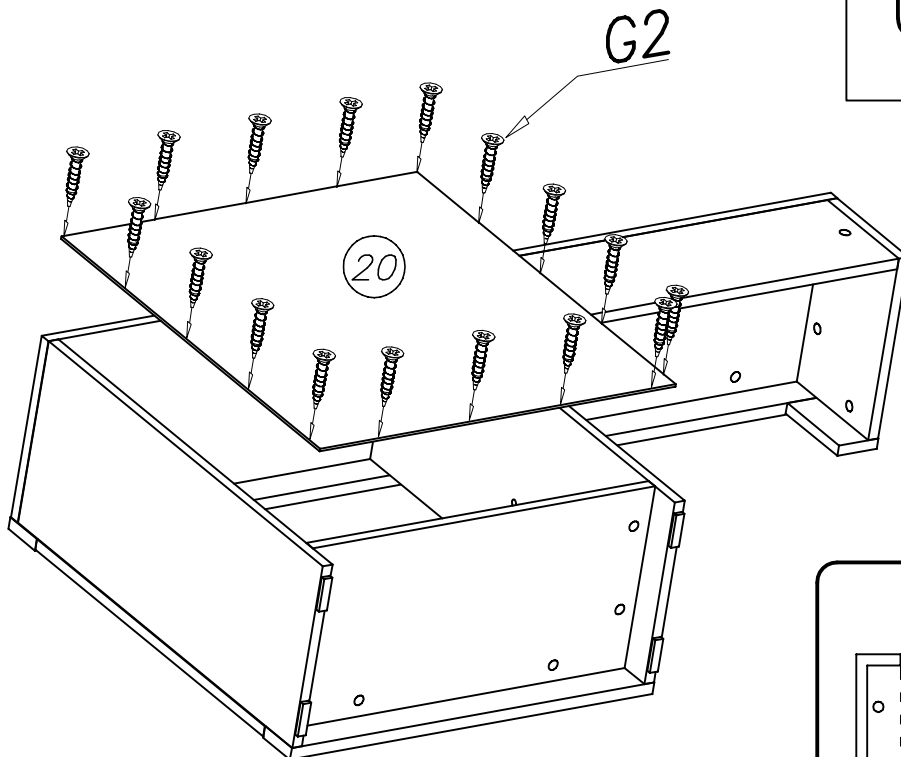


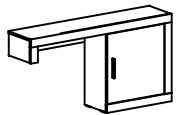


VI

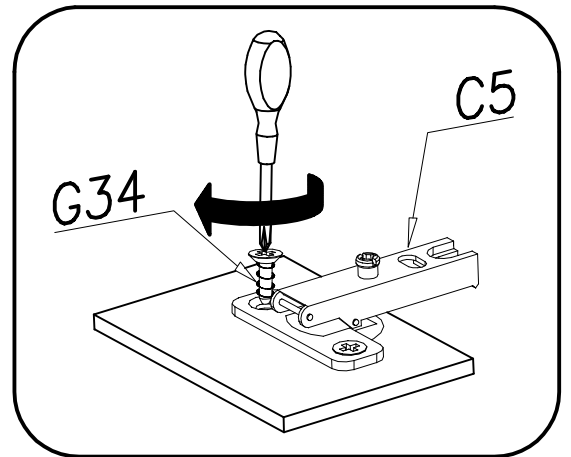
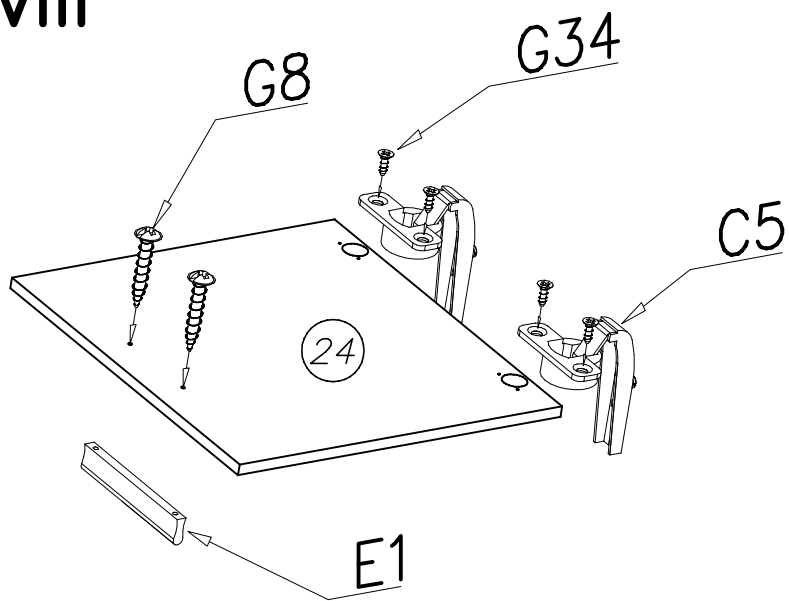


VII

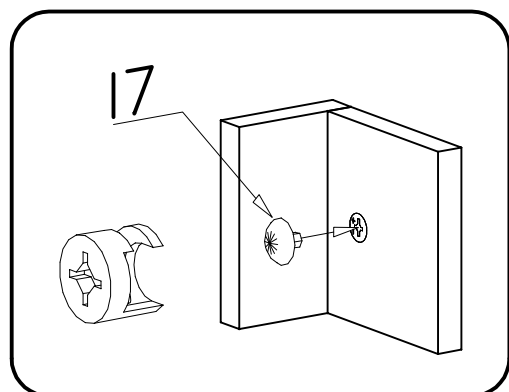
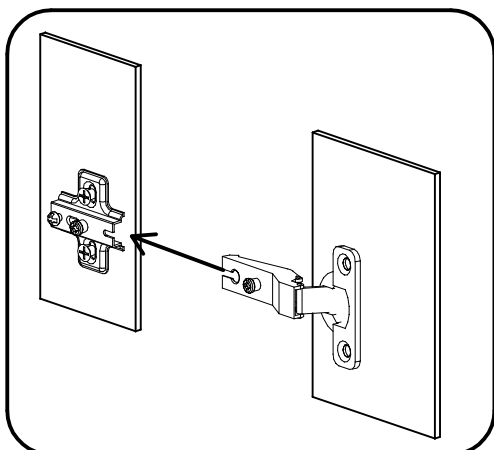
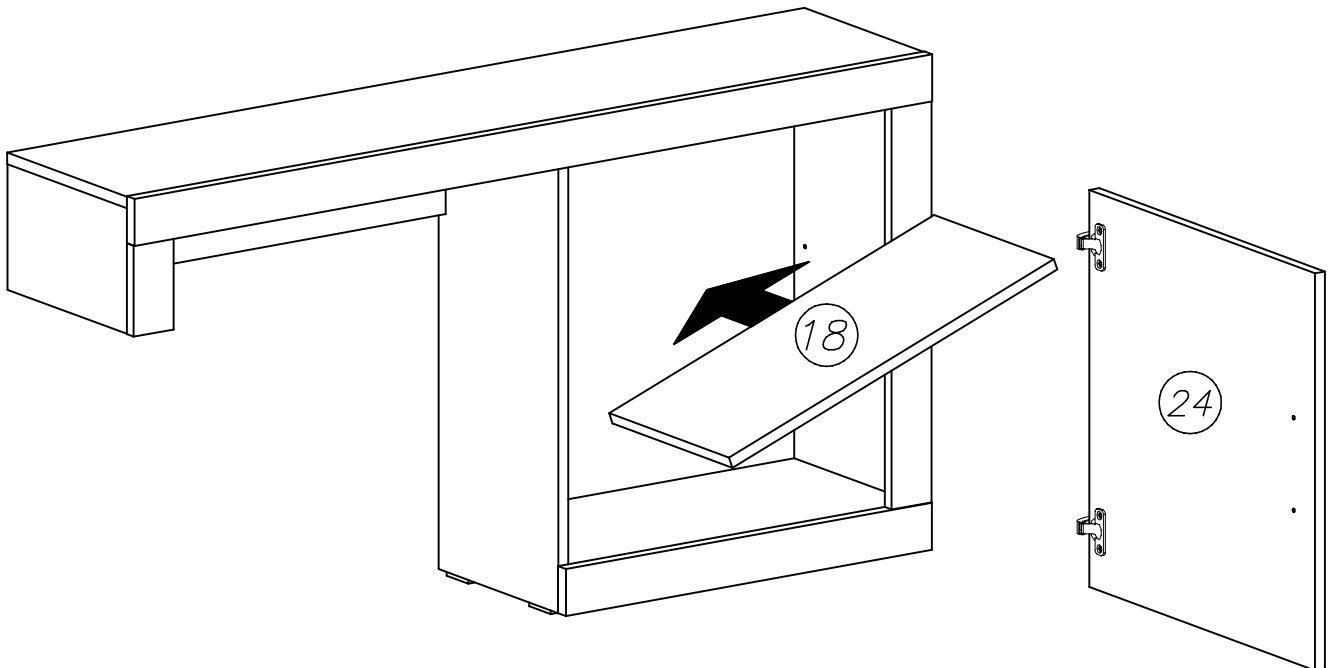




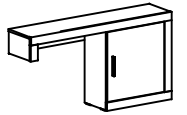
## VIII



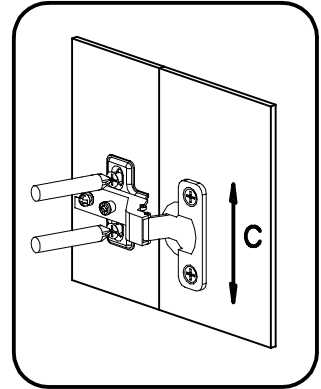
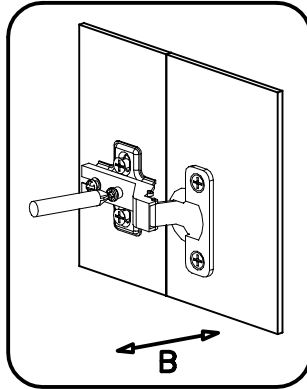
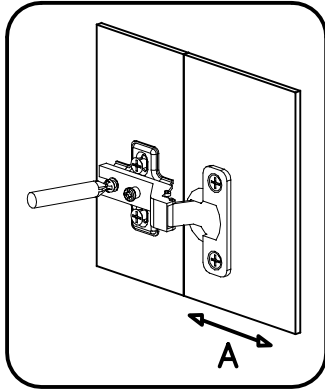
## IX



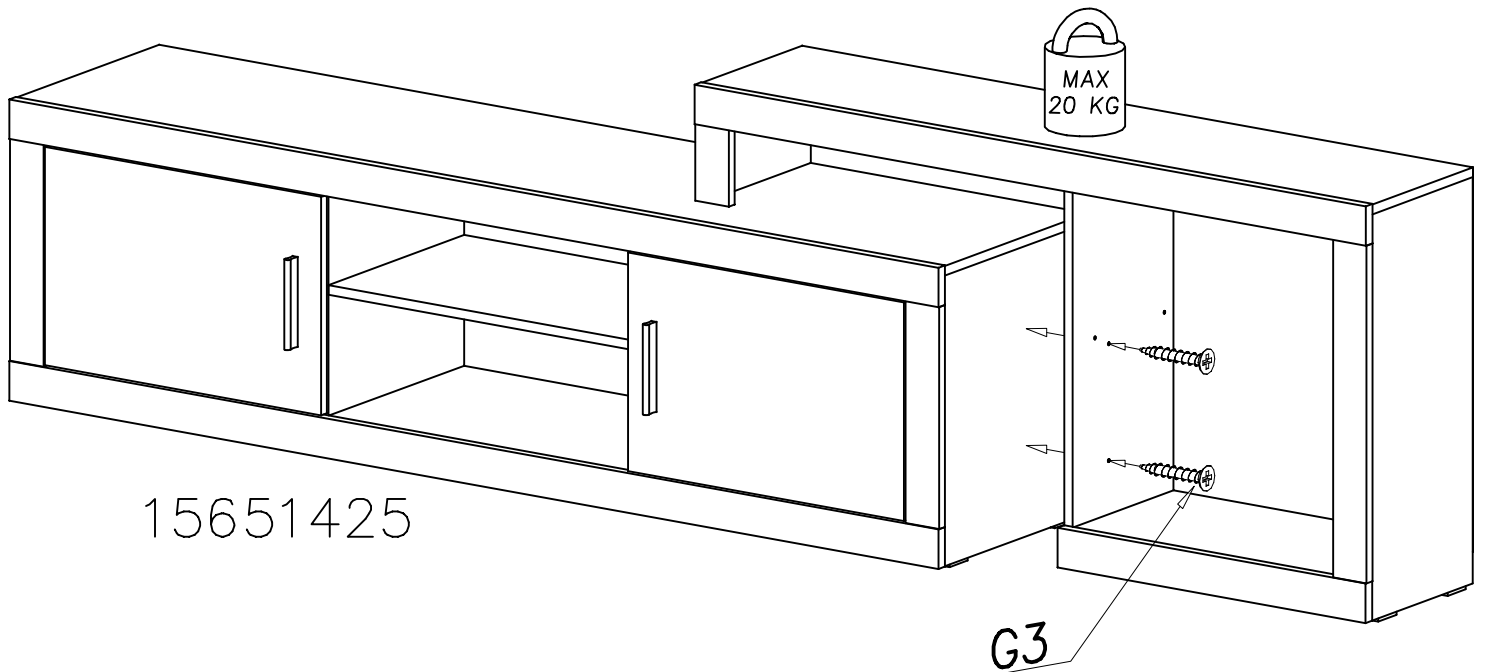




X

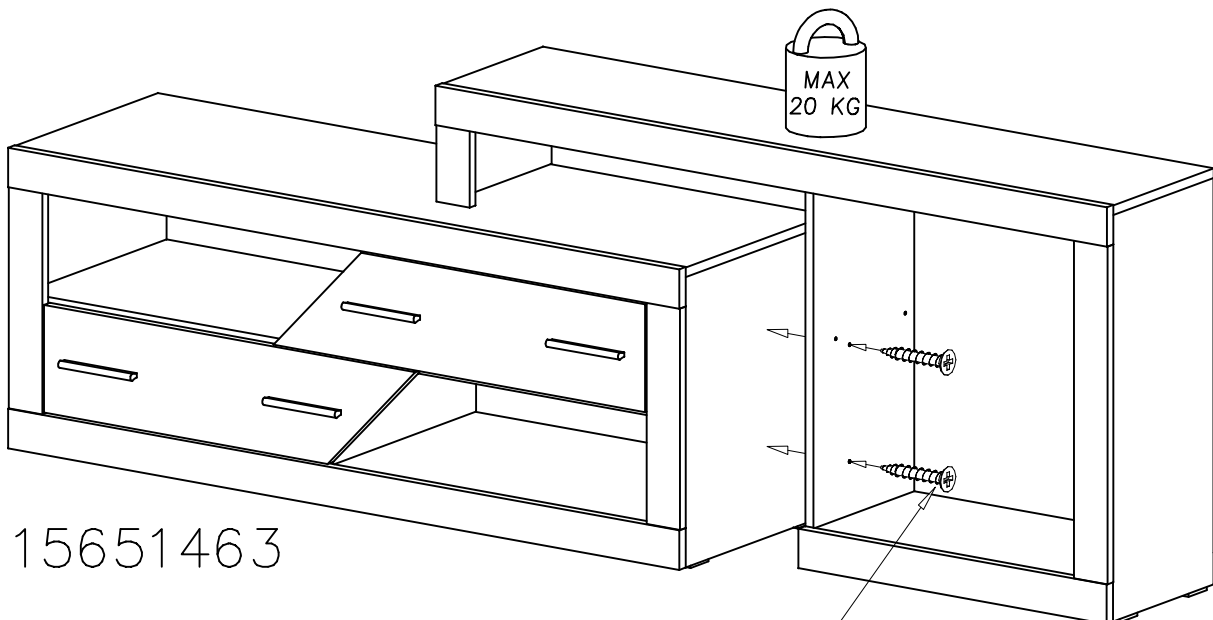


XI



15651425

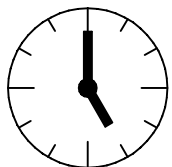
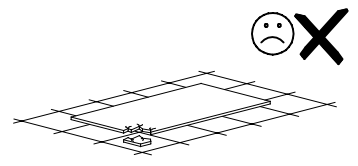
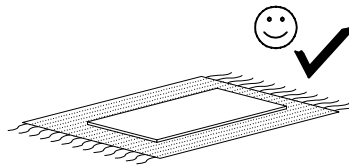
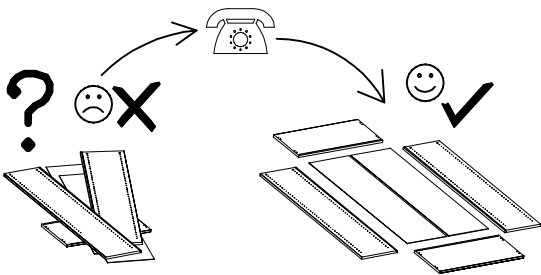
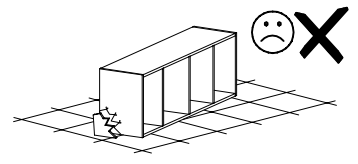
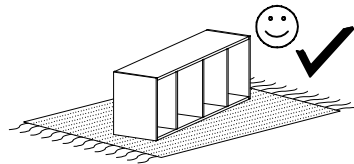
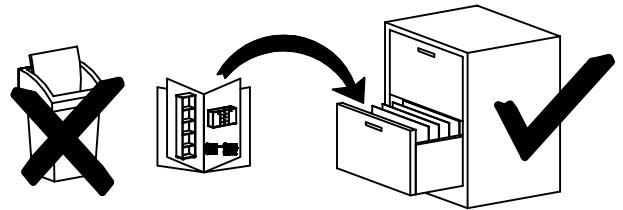
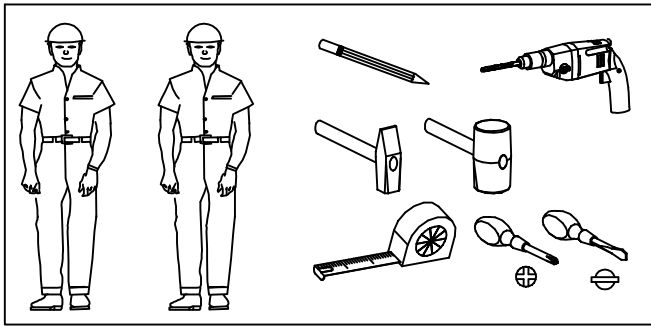
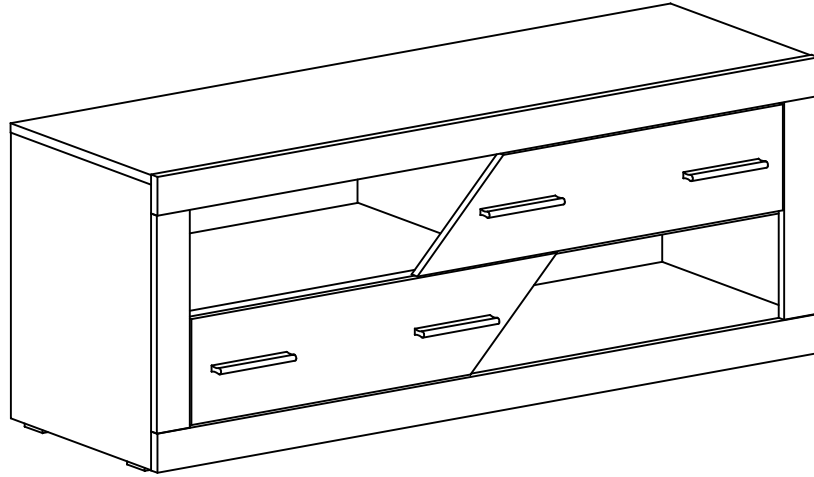
G3



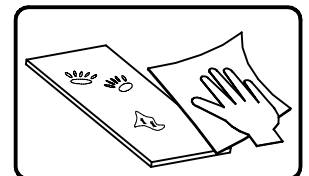
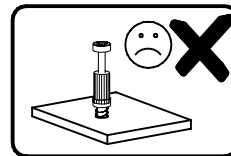
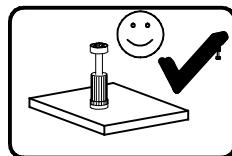
15651463

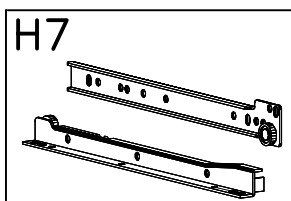
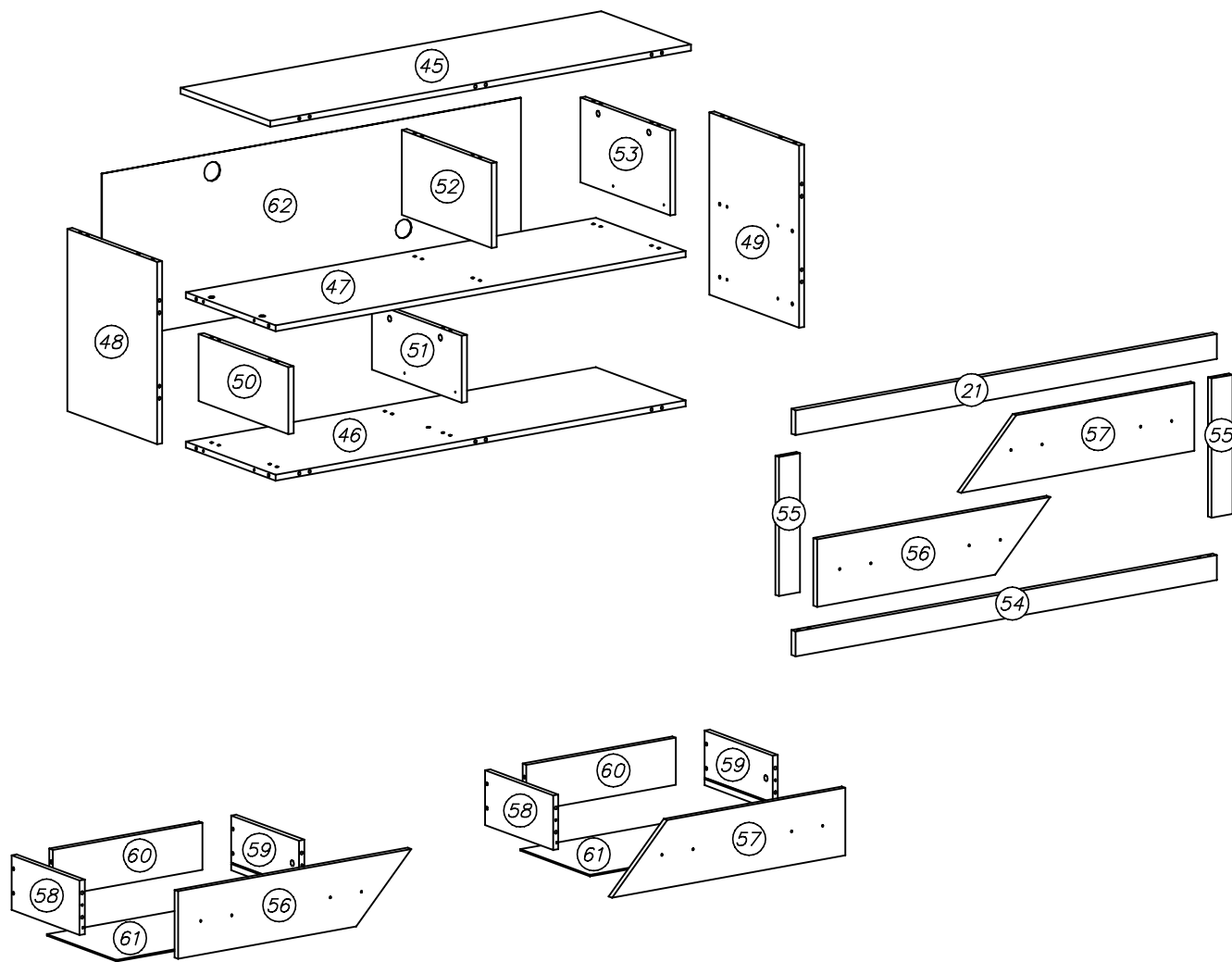
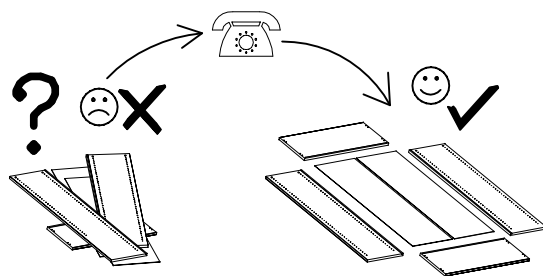
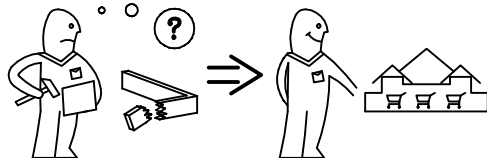
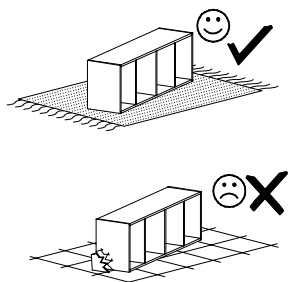
G3

# LARA 15651463

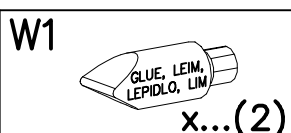


1,5h

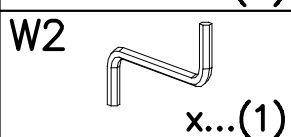




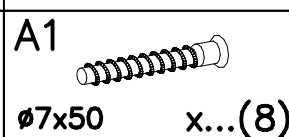
350mm x...(2)



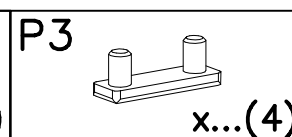
x...(2)



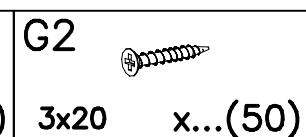
x...(1)



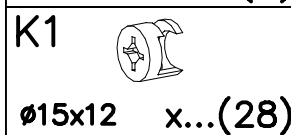
∅7x50 x...(8)



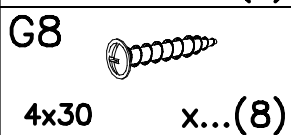
x...(4)



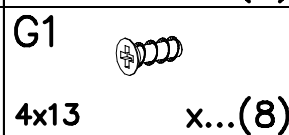
3x20 x...(50)



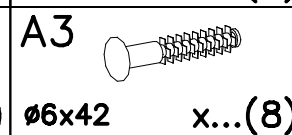
∅15x12 x...(28)



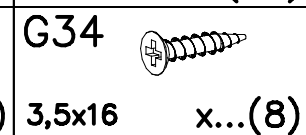
4x30 x...(8)



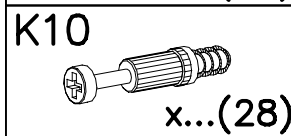
4x13 x...(8)



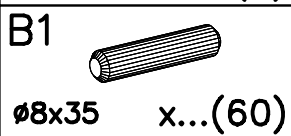
∅6x42 x...(8)



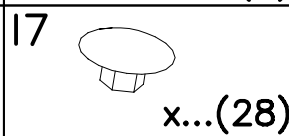
3,5x16 x...(8)



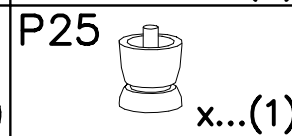
x...(28)



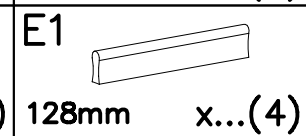
∅8x35 x...(60)



x...(28)

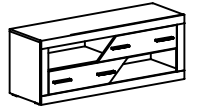


x...(1)

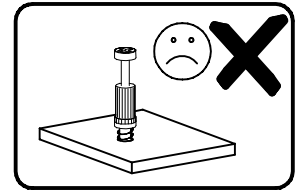
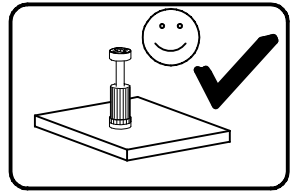
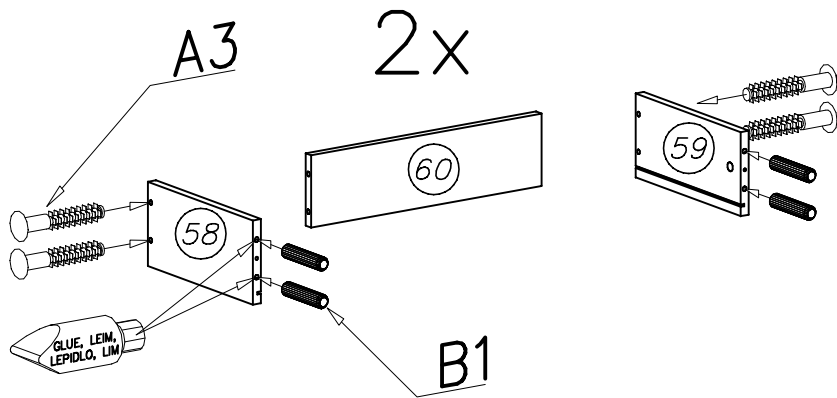


128mm x...(4)

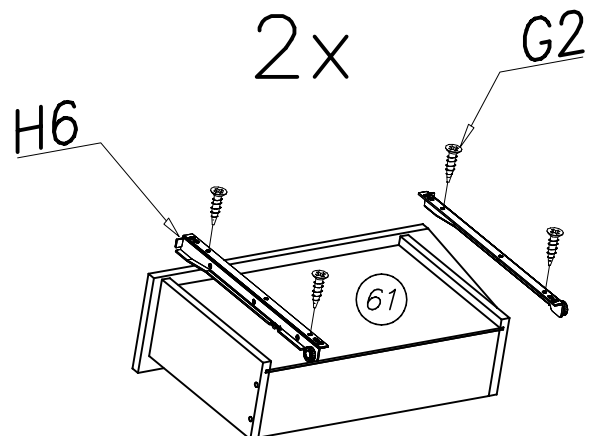
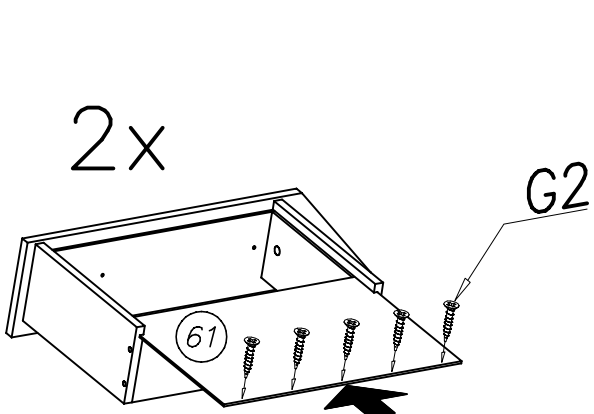
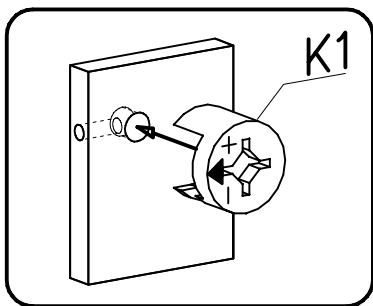
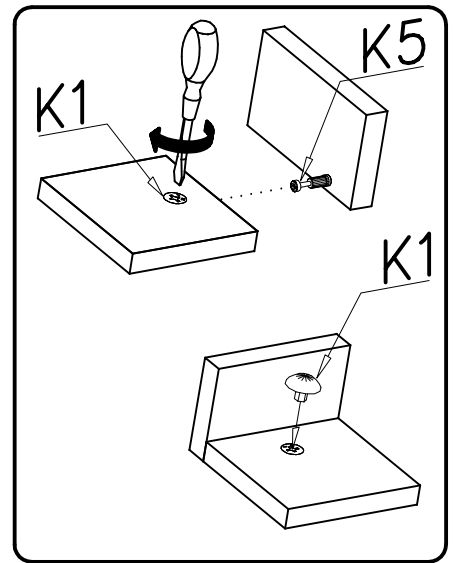
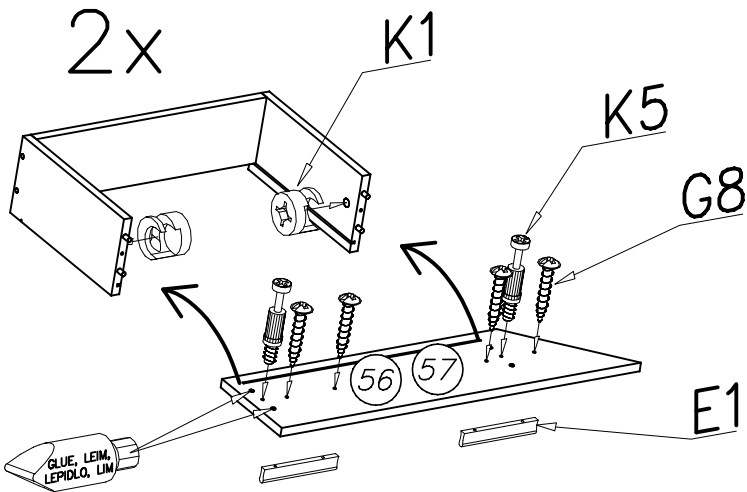
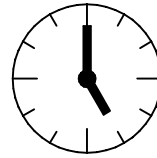


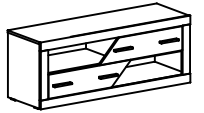


I

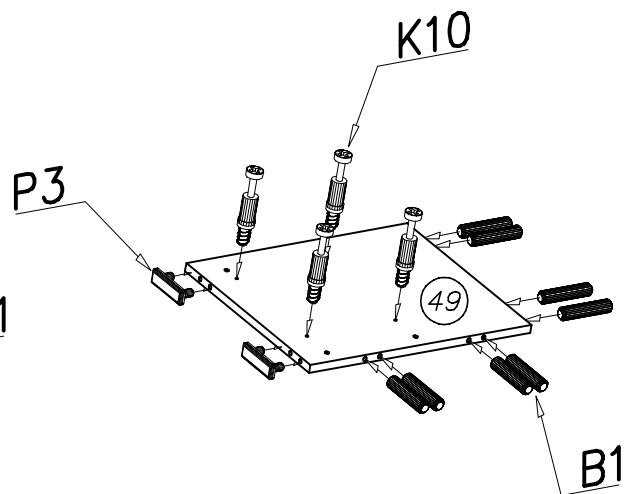
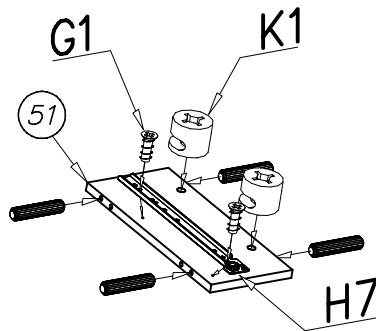
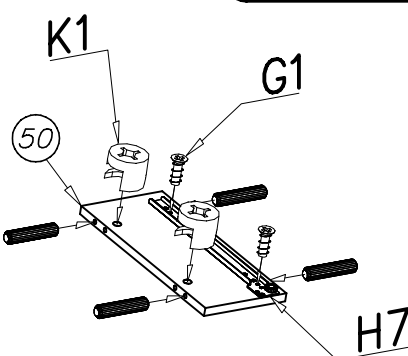
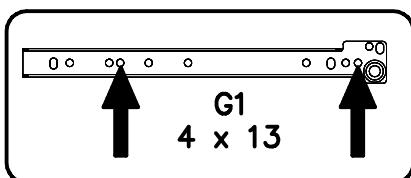
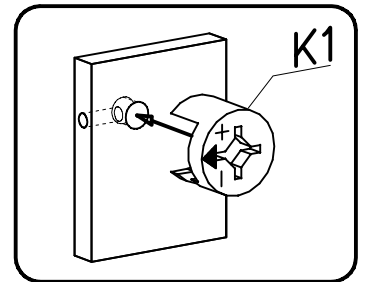
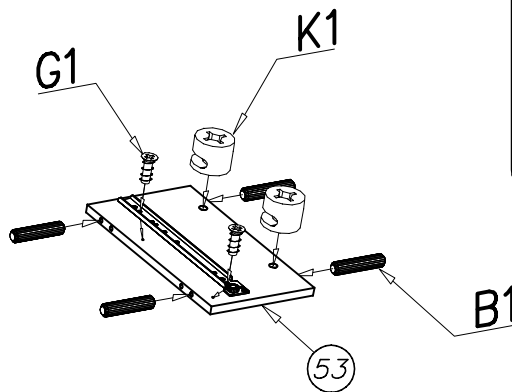
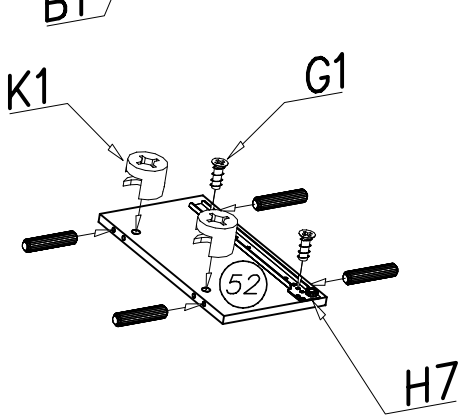
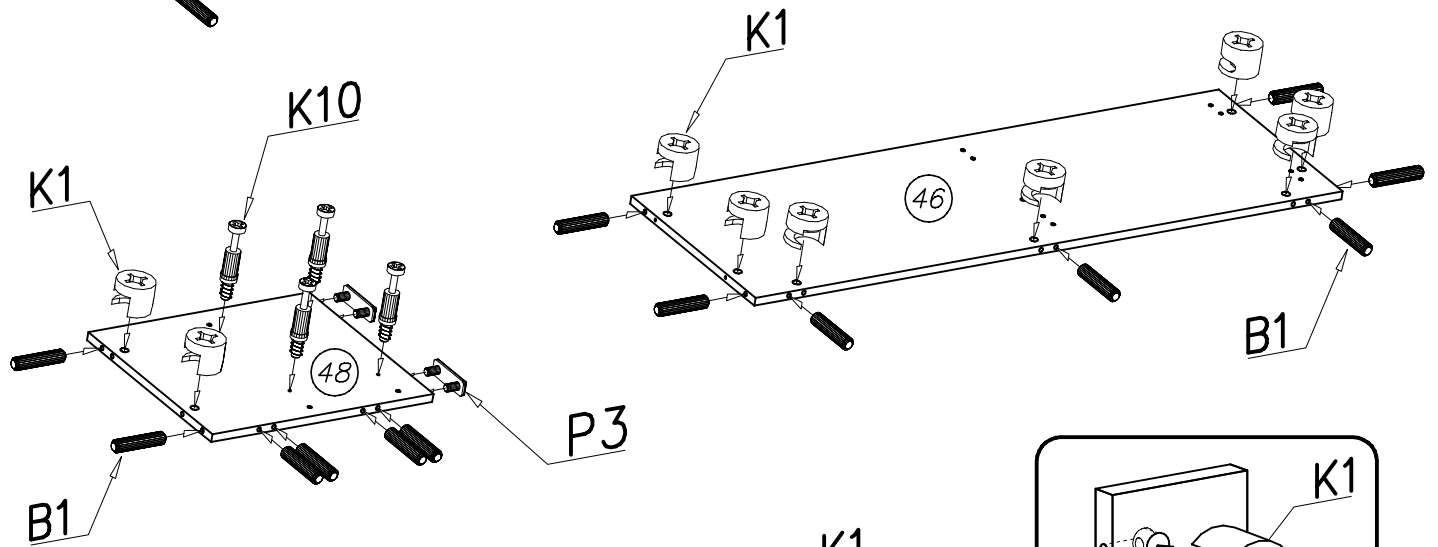
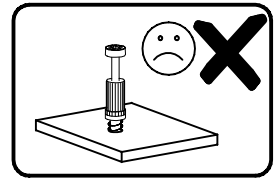
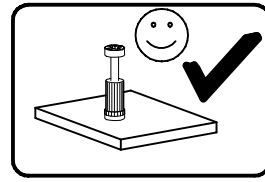
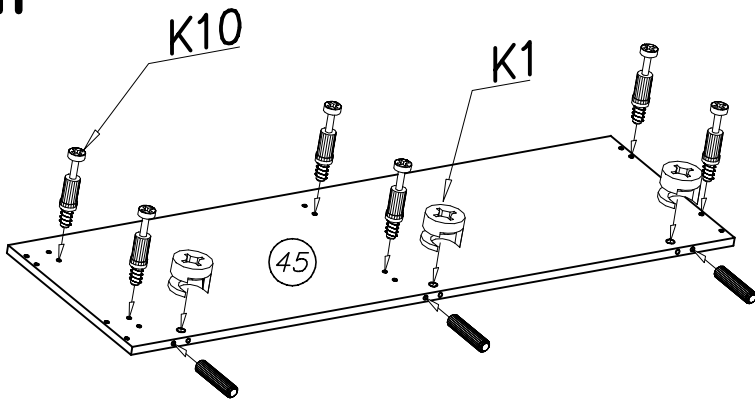


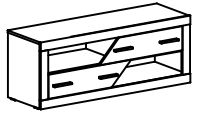
0,5h



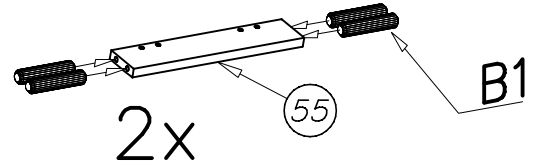
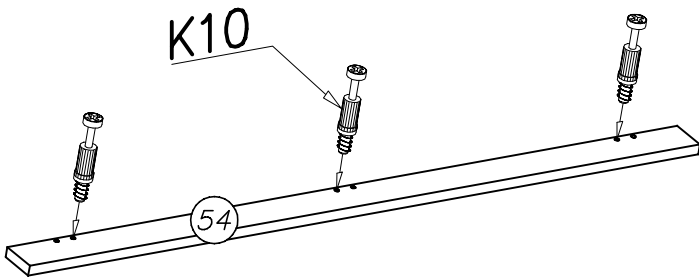
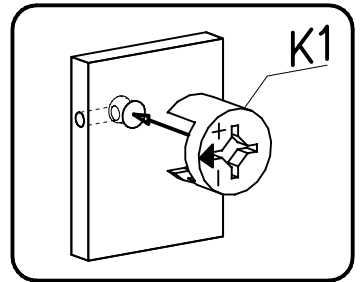
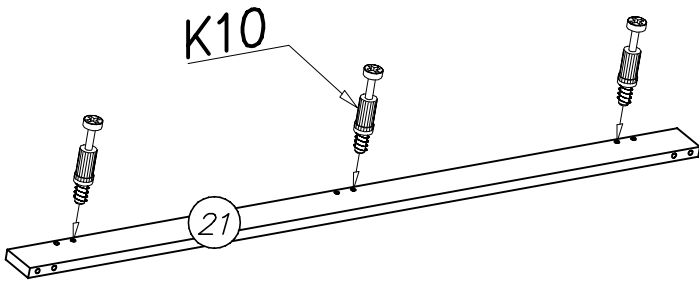
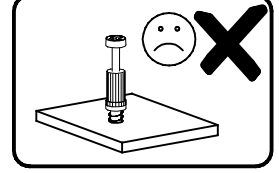
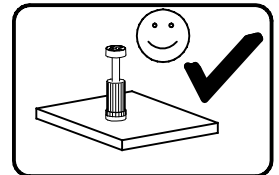
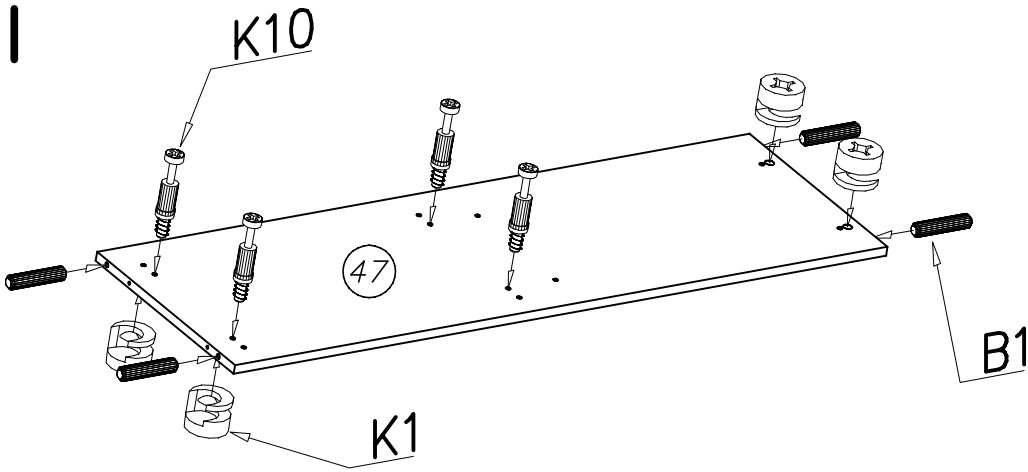


II

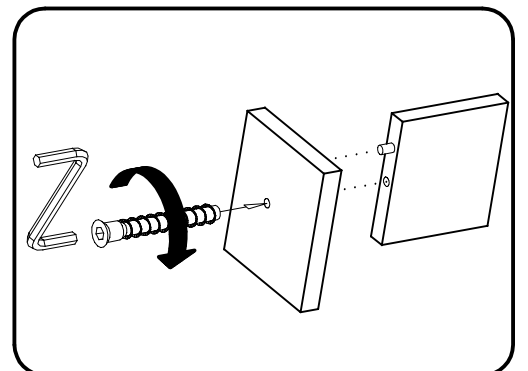
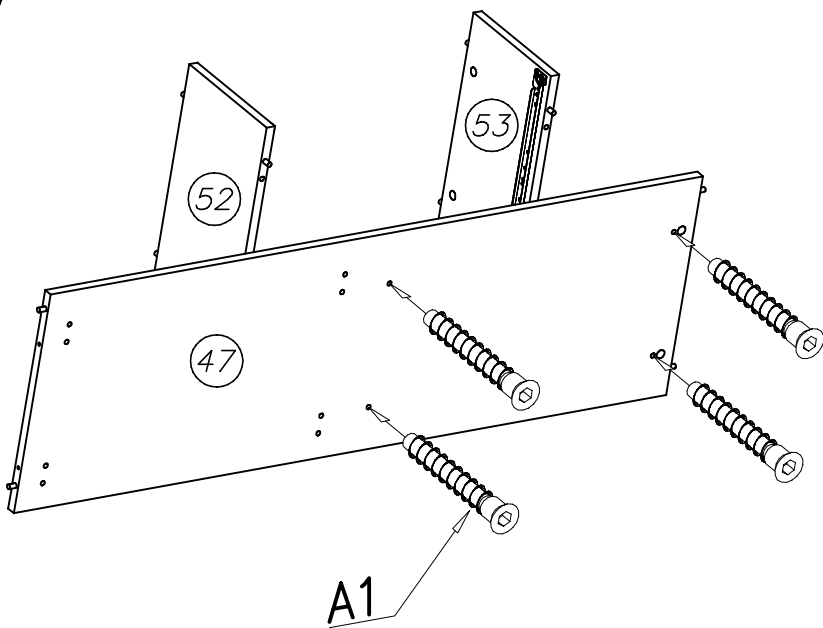


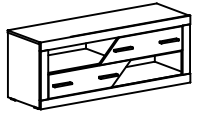


III

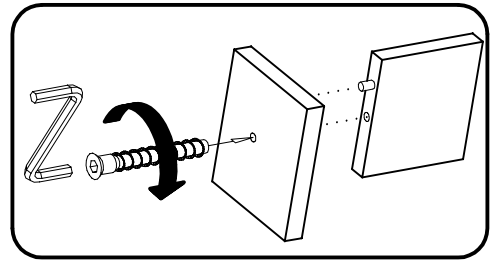
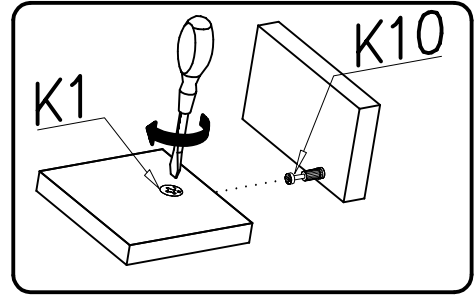
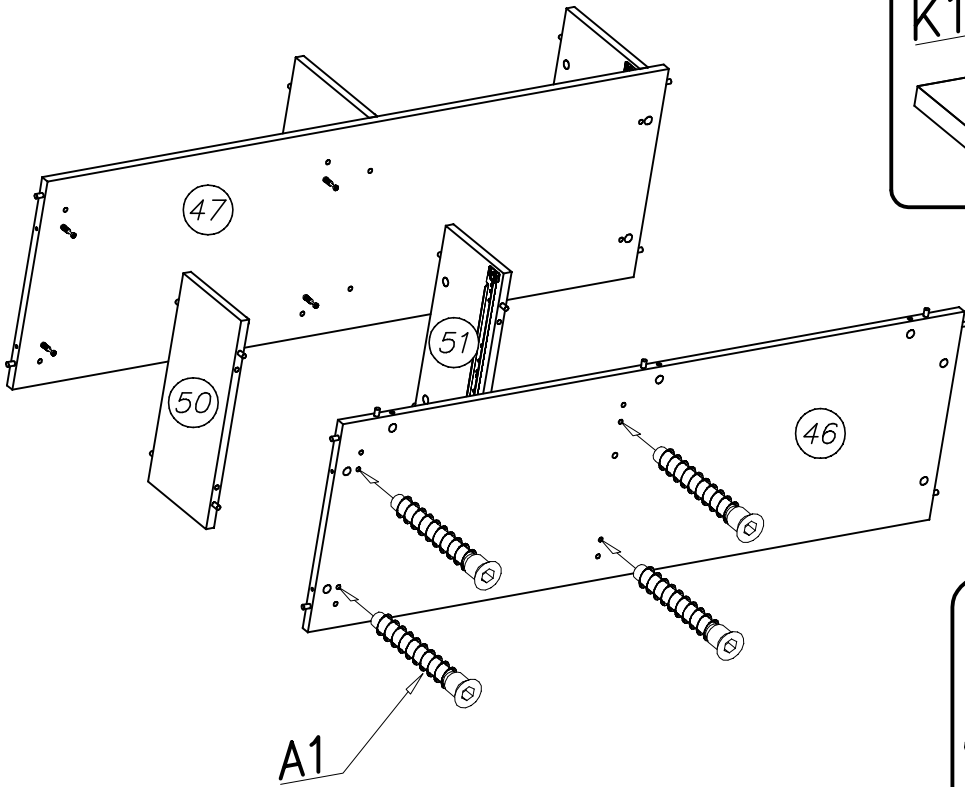


IV

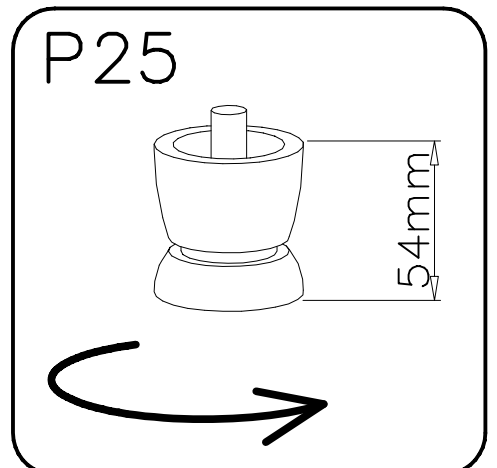
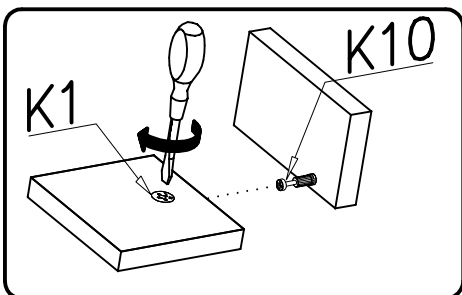
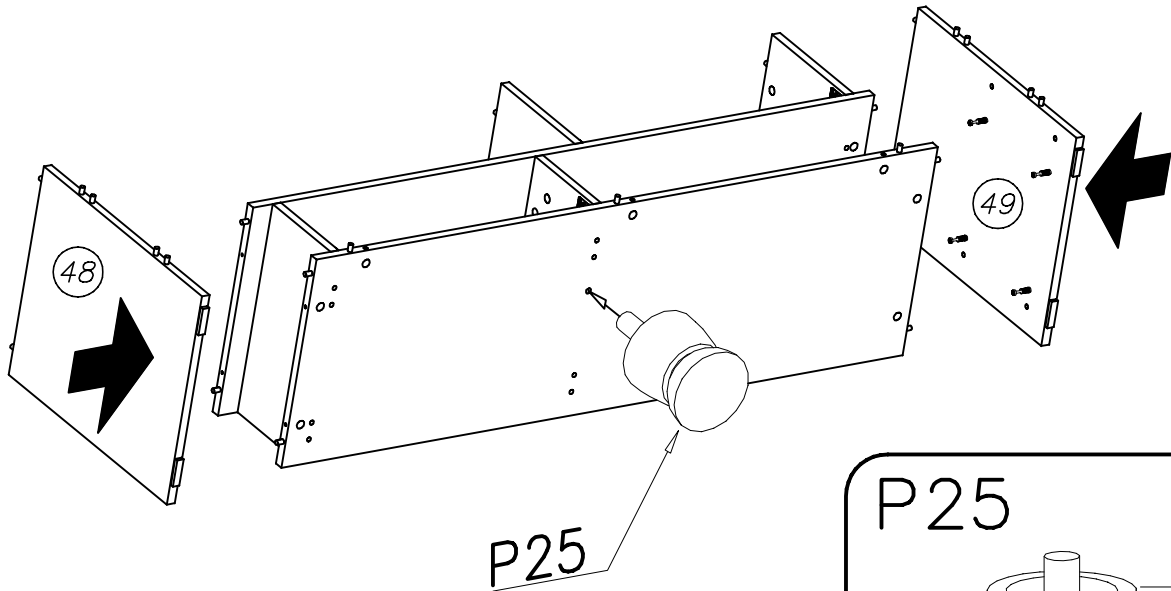


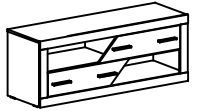


V

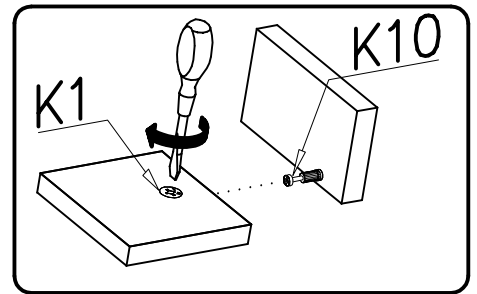
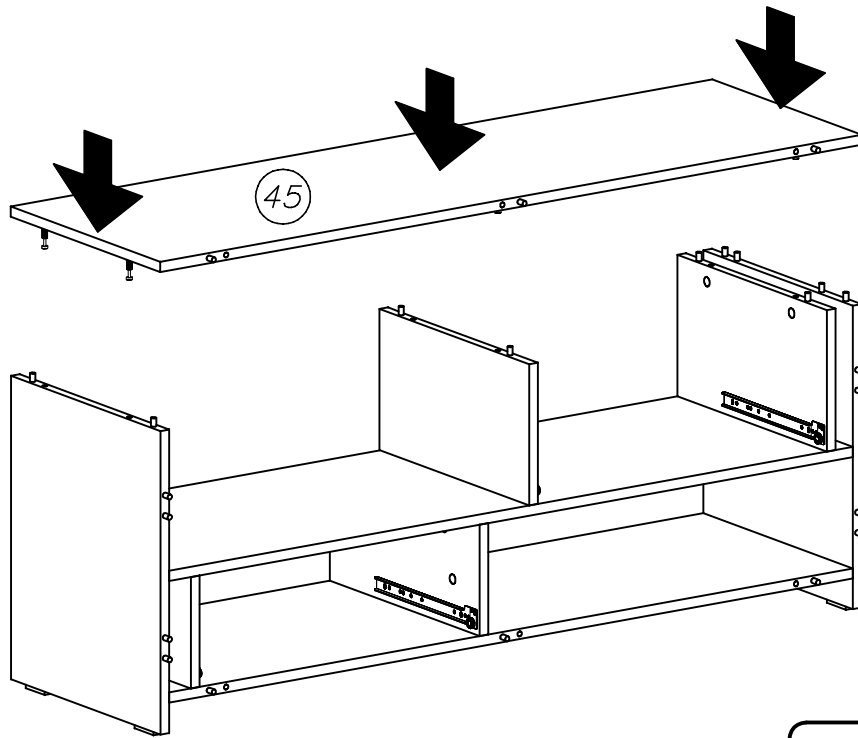


VI

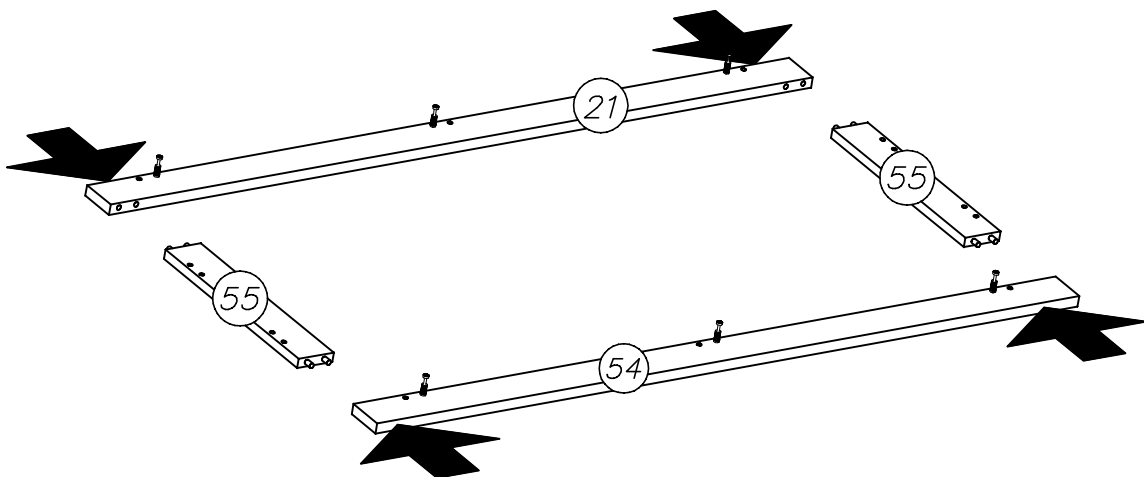




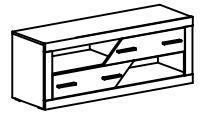
## VII



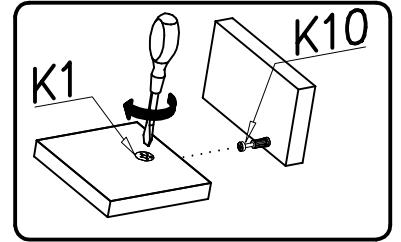
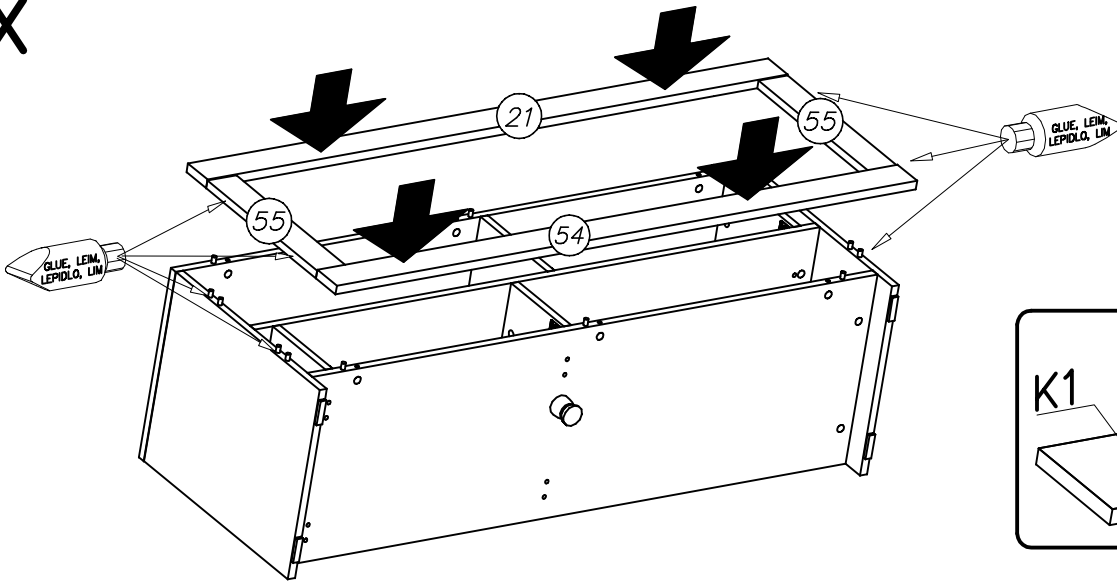
## VIII



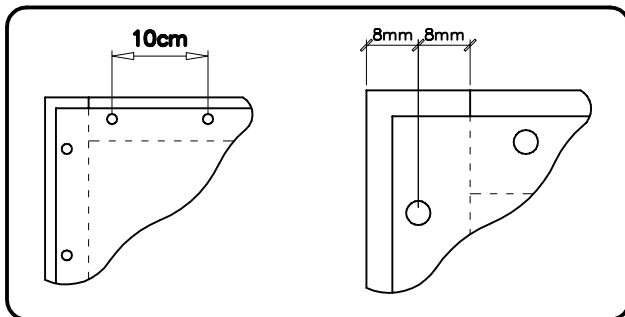
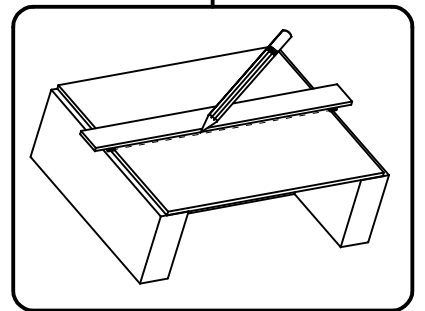
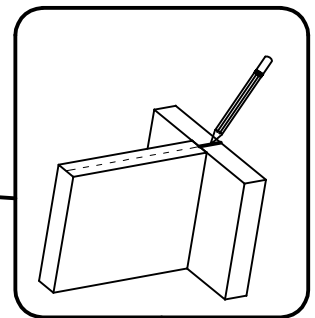
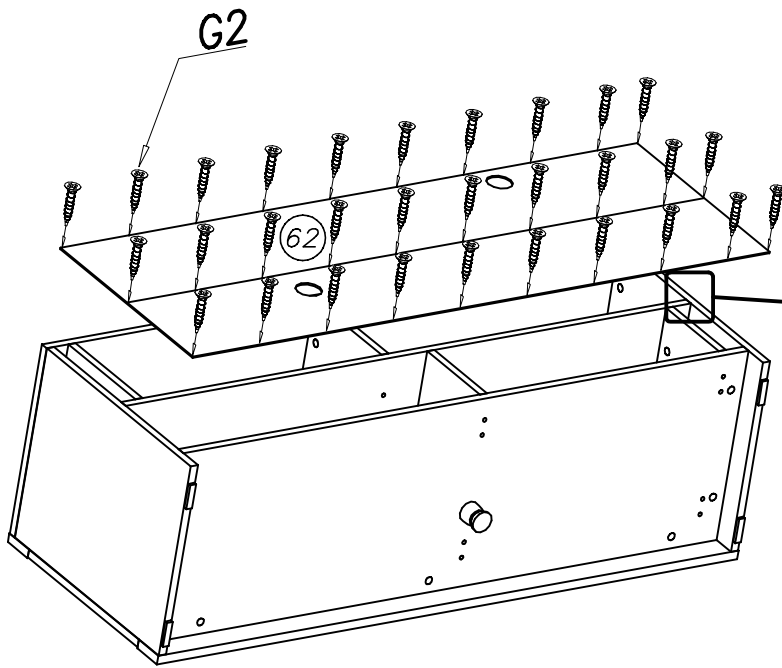




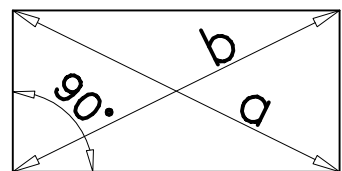
IX

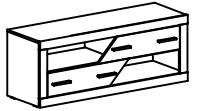


X

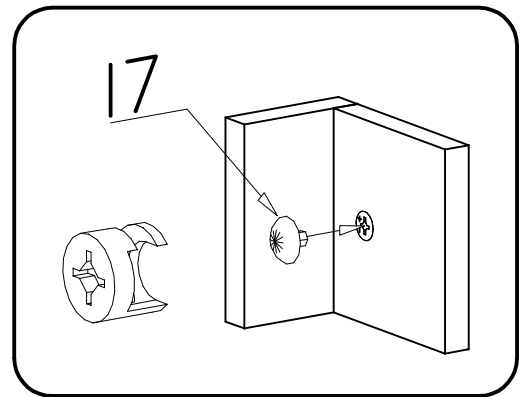
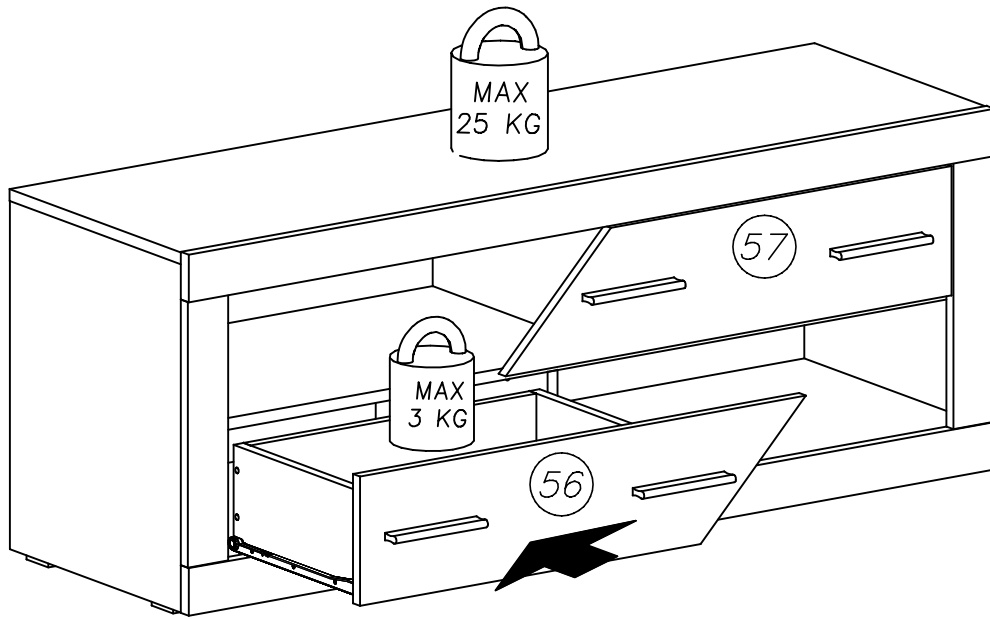


$$a = b$$

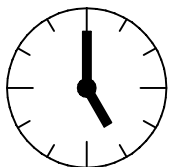
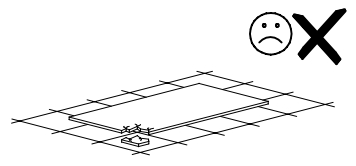
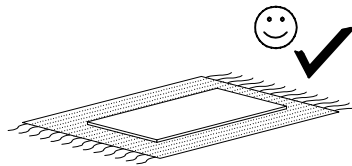
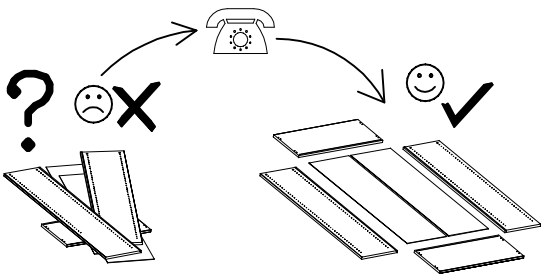
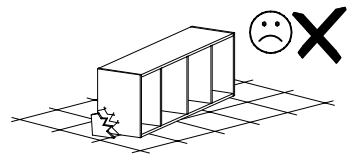
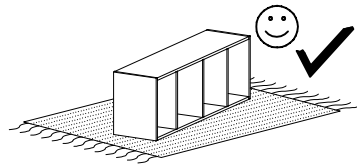
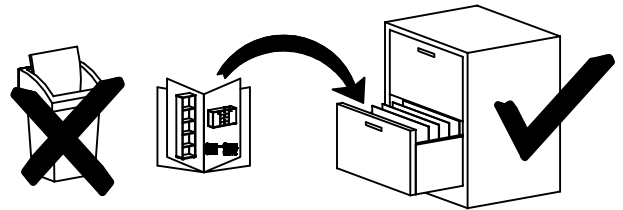
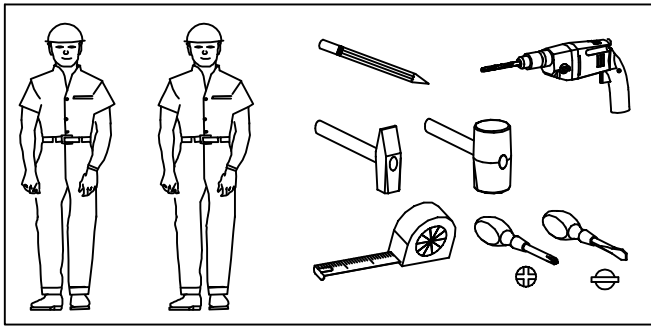
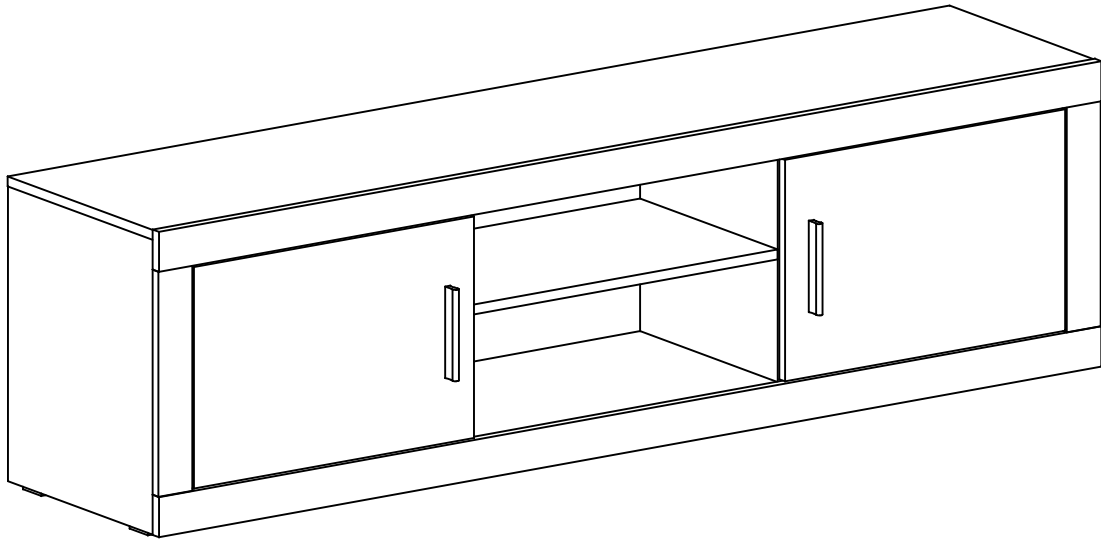




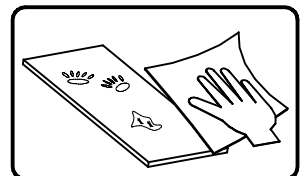
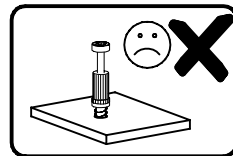
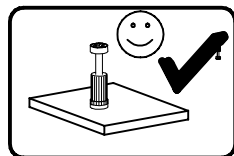
XI

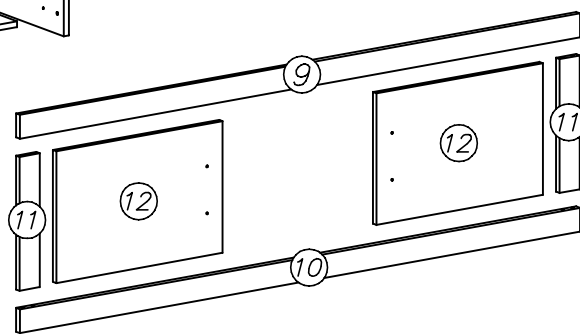
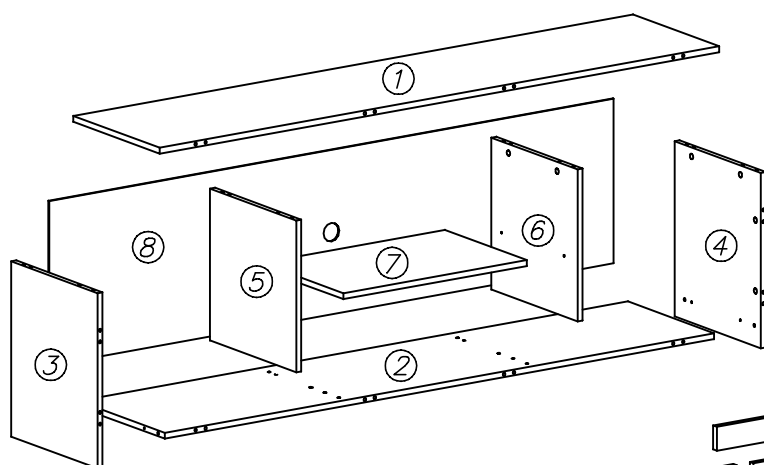
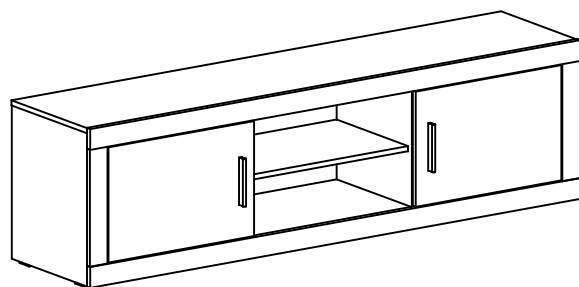
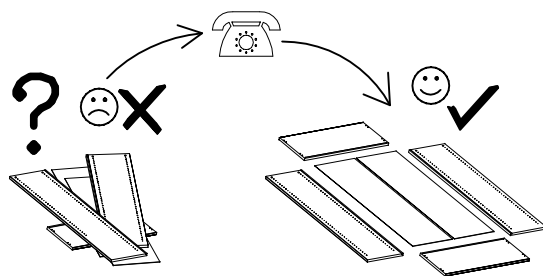
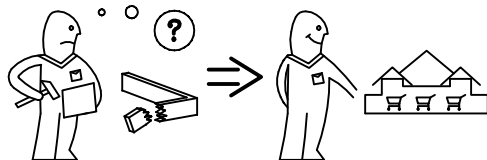
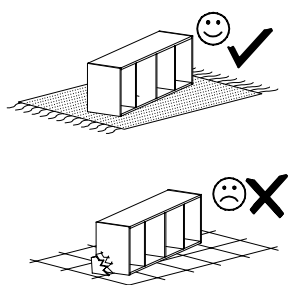


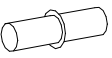
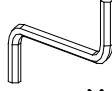

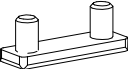
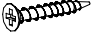

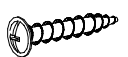
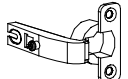
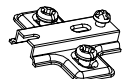

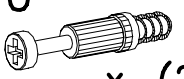


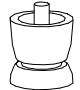
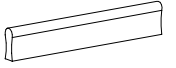
# LARA 15651456

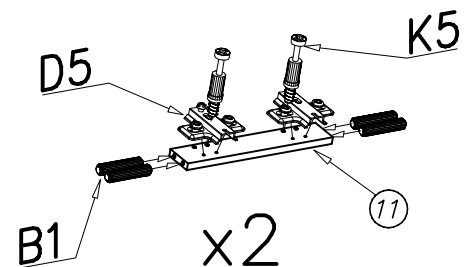
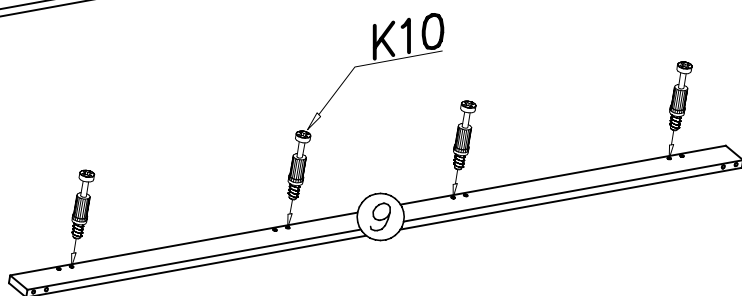
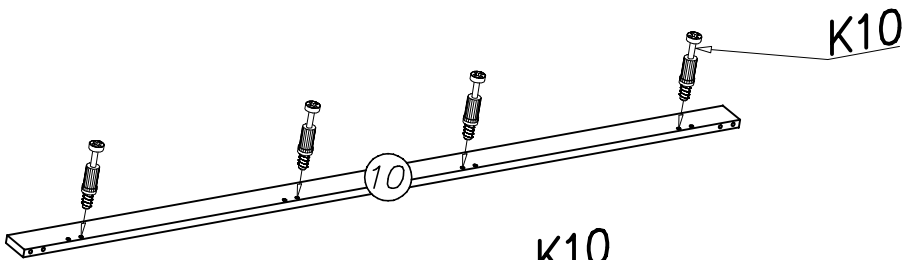
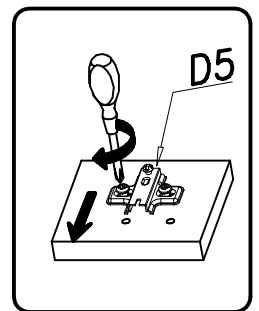
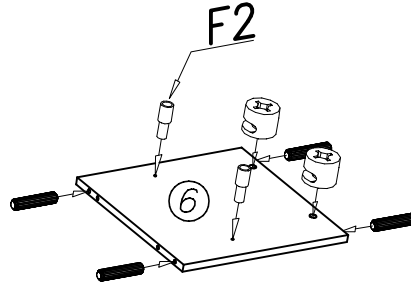
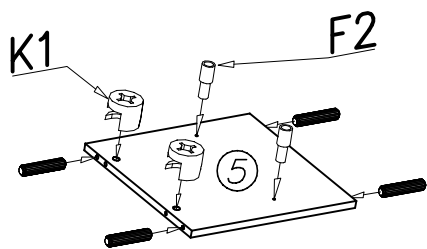
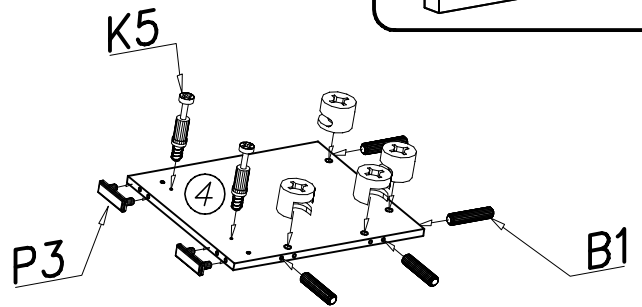
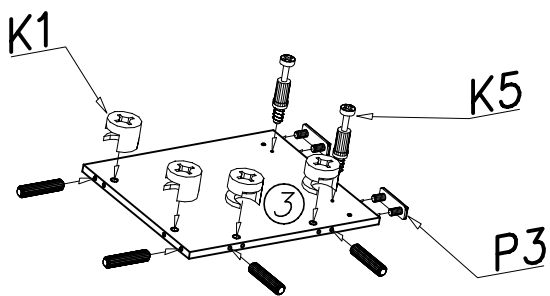
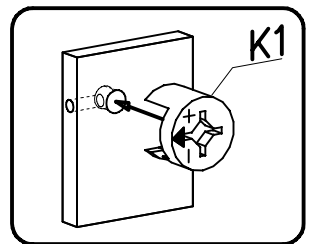
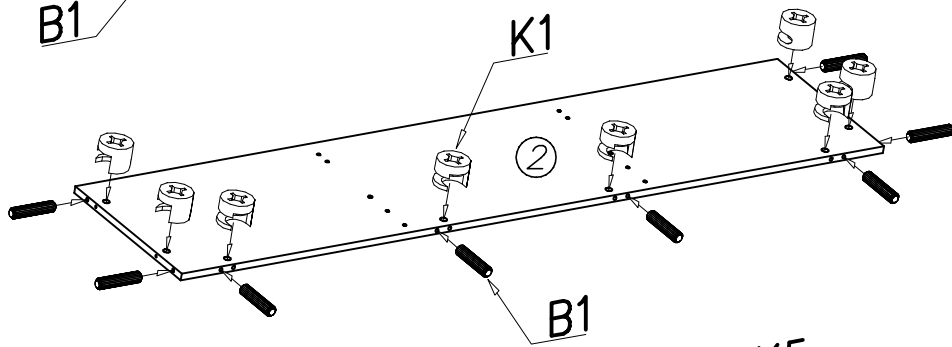
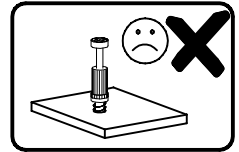
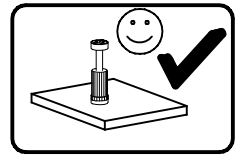
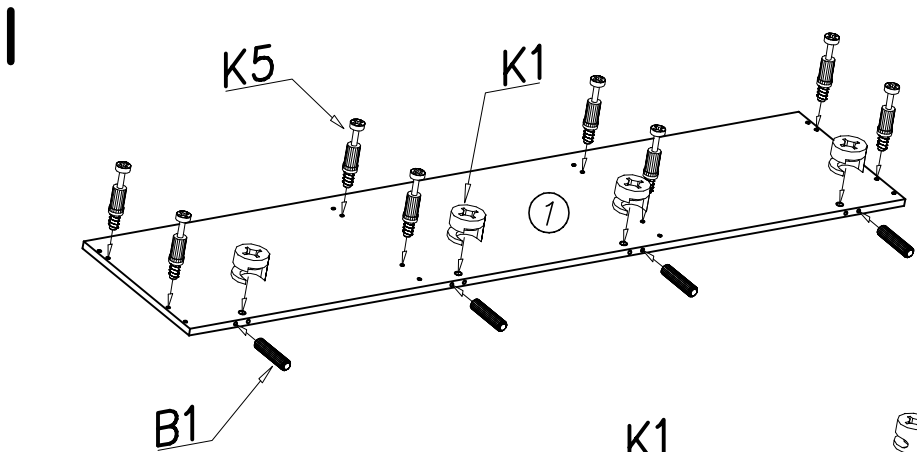
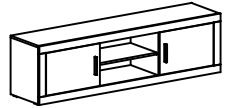


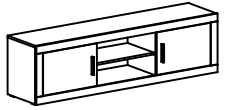
1,5h



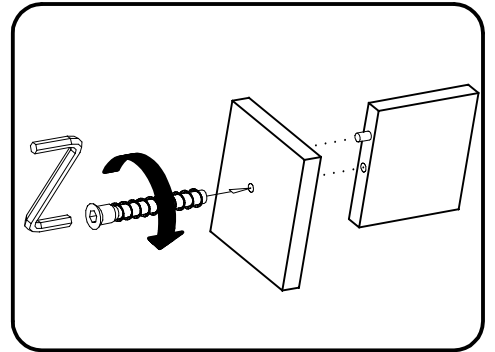
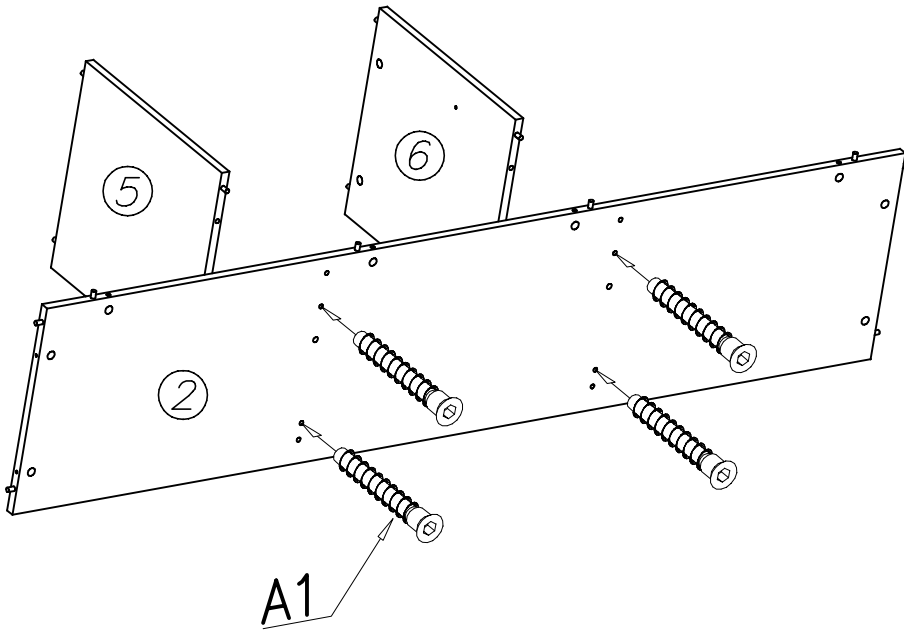


F2  x...(4)	W2  x...(1)	A1  ø7x50 x...(4)	P3  x...(4)	G2  3x20 x...(50)
K1  ø15x12 x...(24)	G8  4x30 x...(4)	C5  Z35R0 x...(4)	D5  PZ35R0 x...(4)	G34  3,5x16 x...(8)
K10  x...(24)	B1  ø8x35 x...(36)	I7  x...(24)	P25  x...(2)	E1  128mm x...(2)

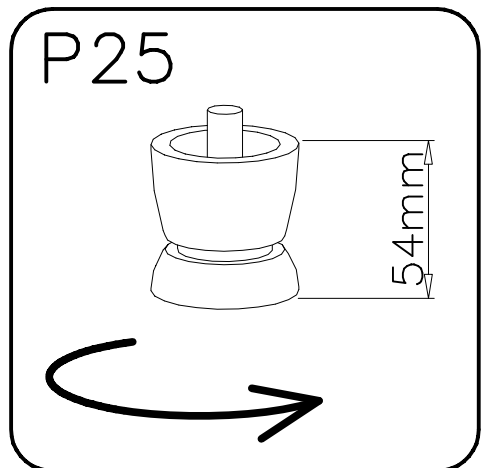
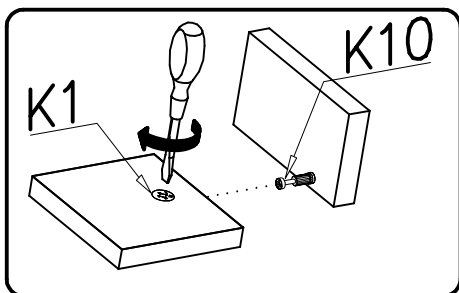
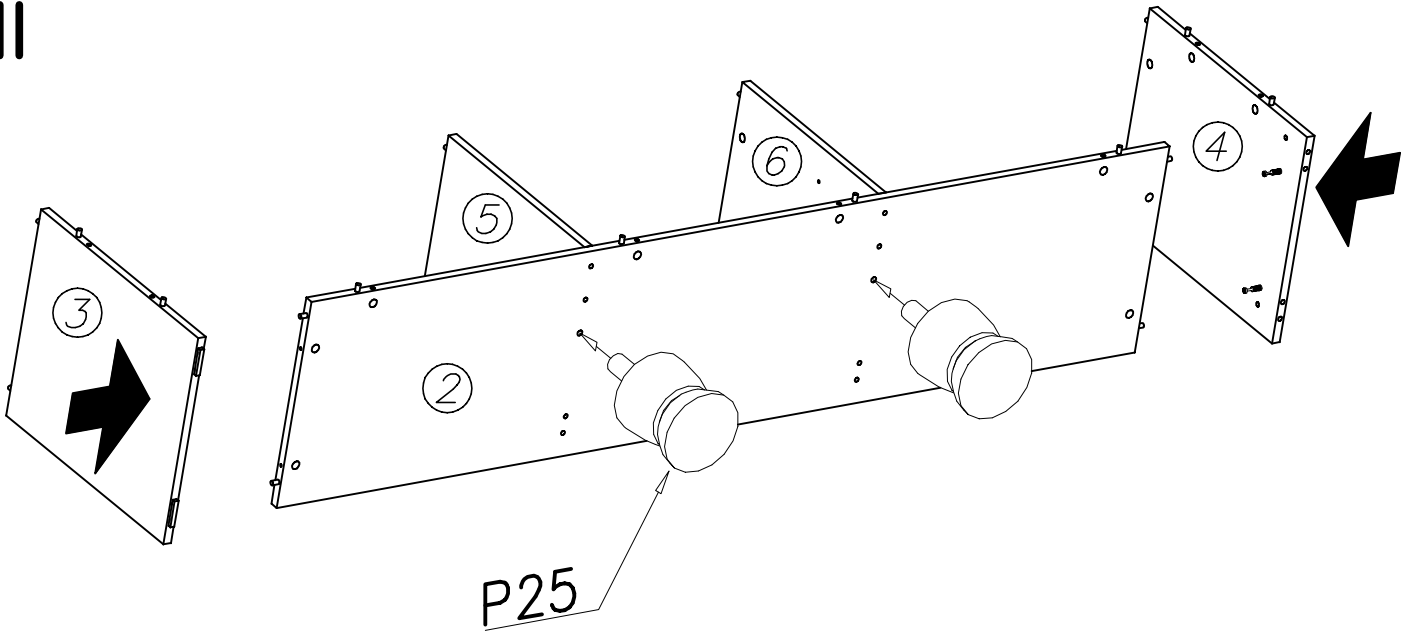


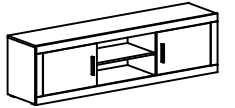


II

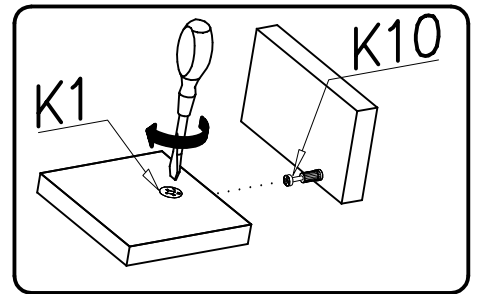
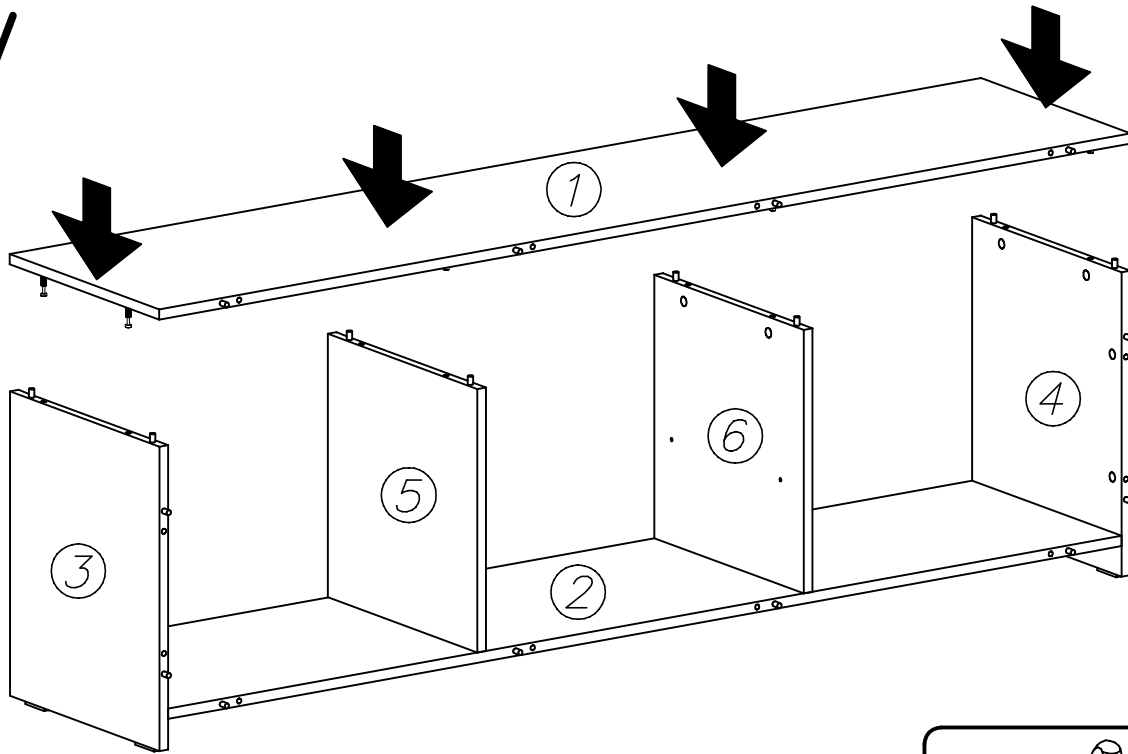


III

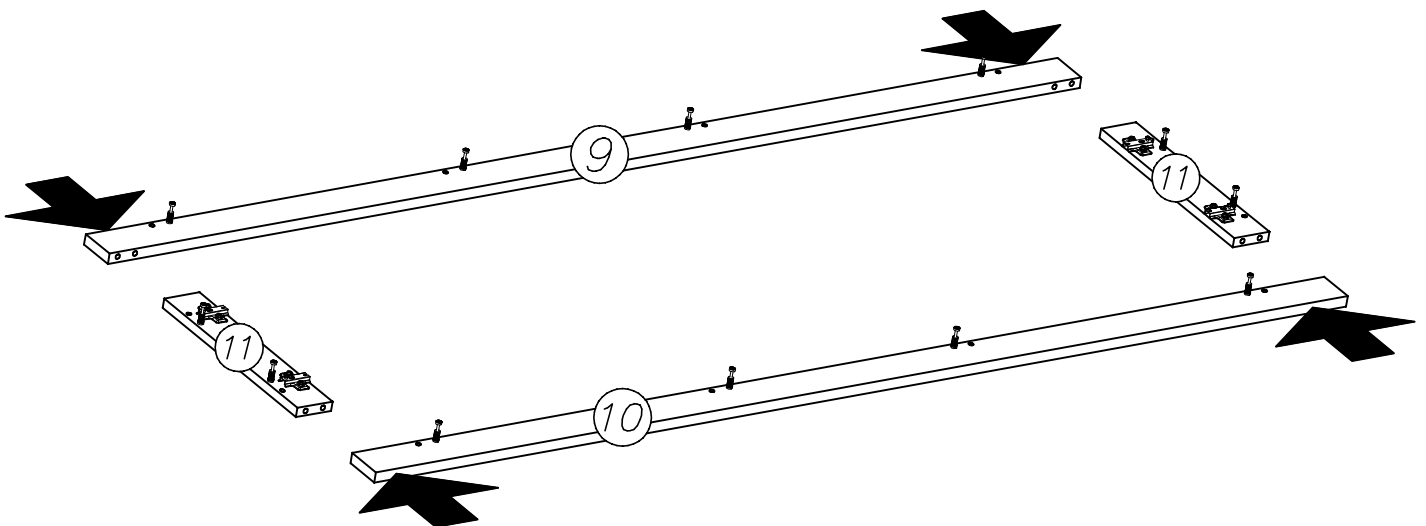


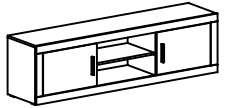


IV

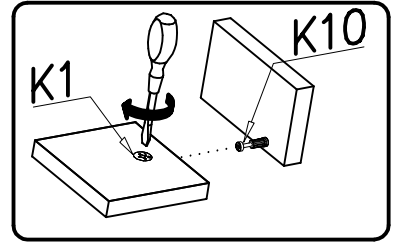
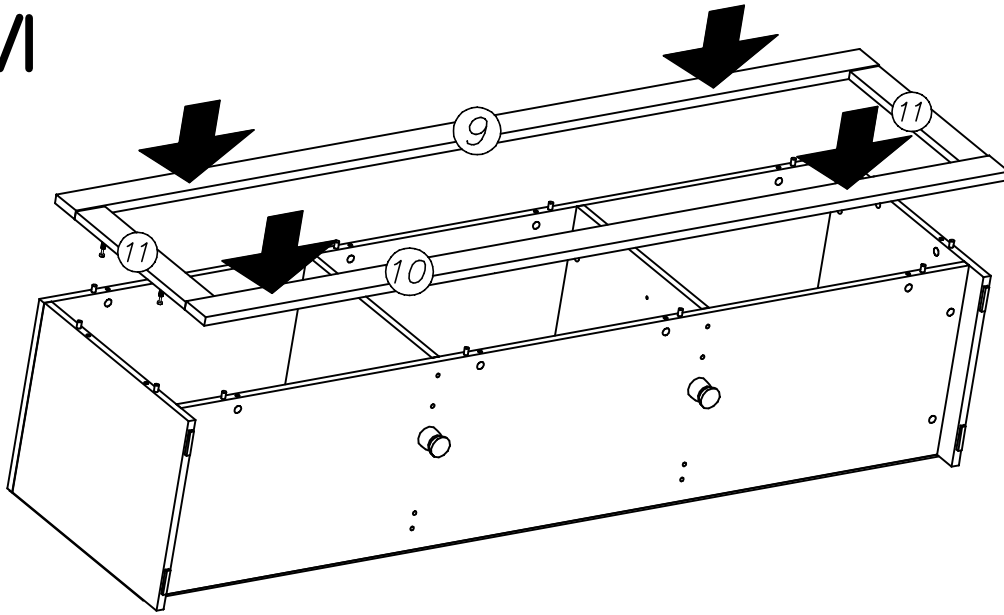


V

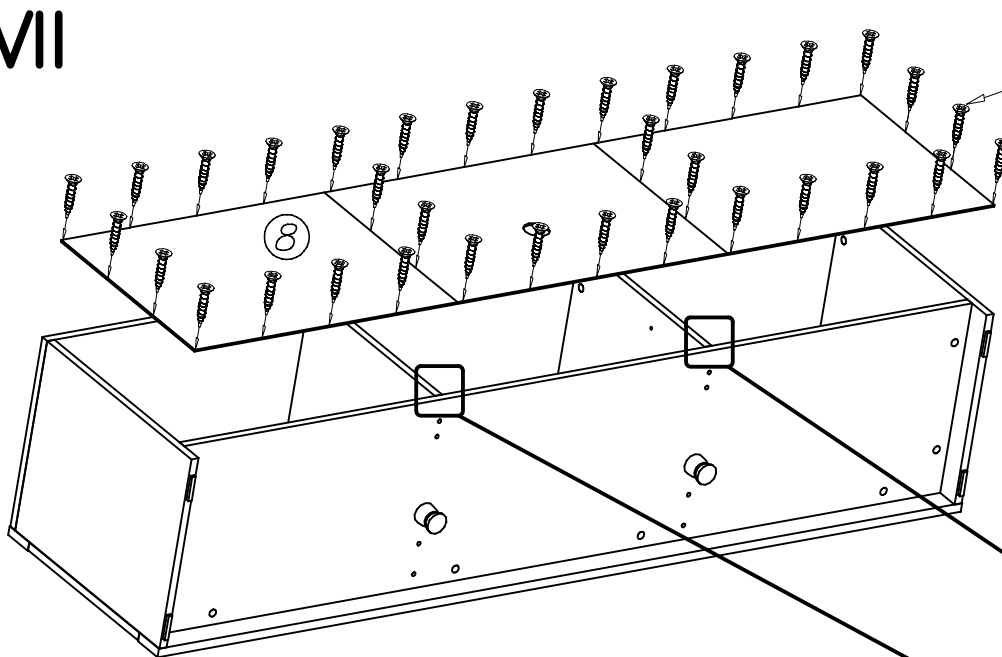




VI

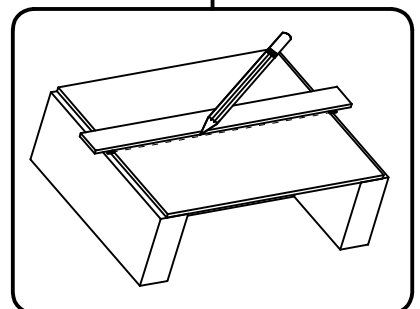
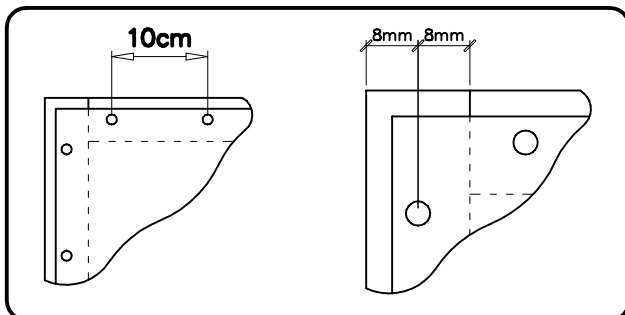
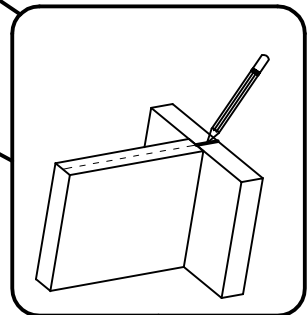
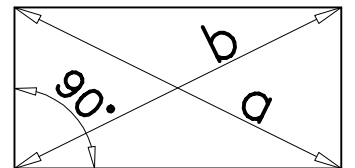


VII

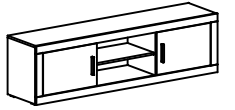


G2

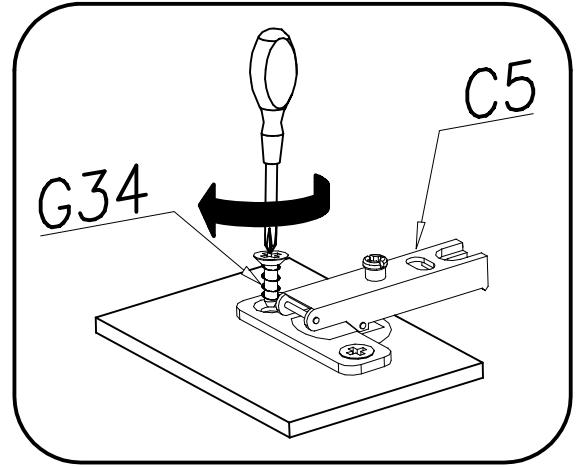
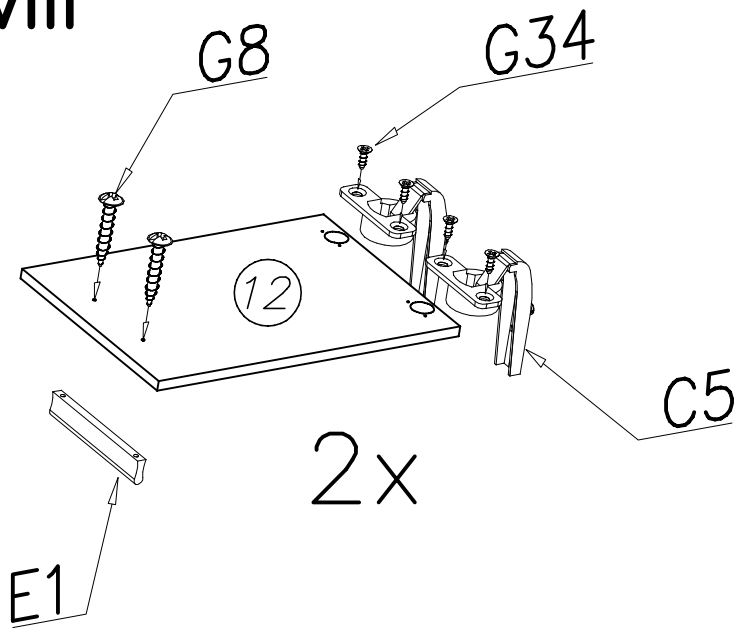
$$a = b$$



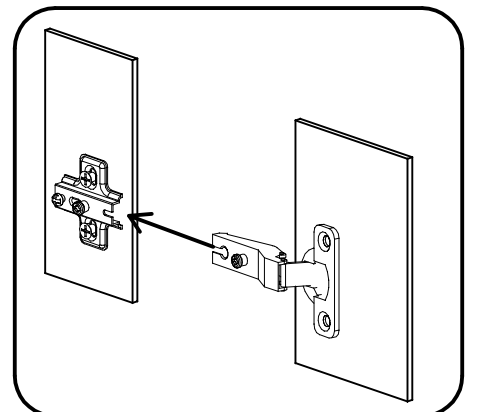
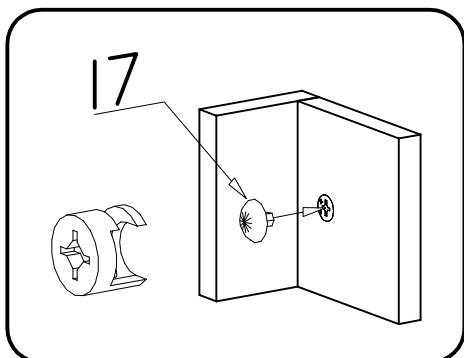
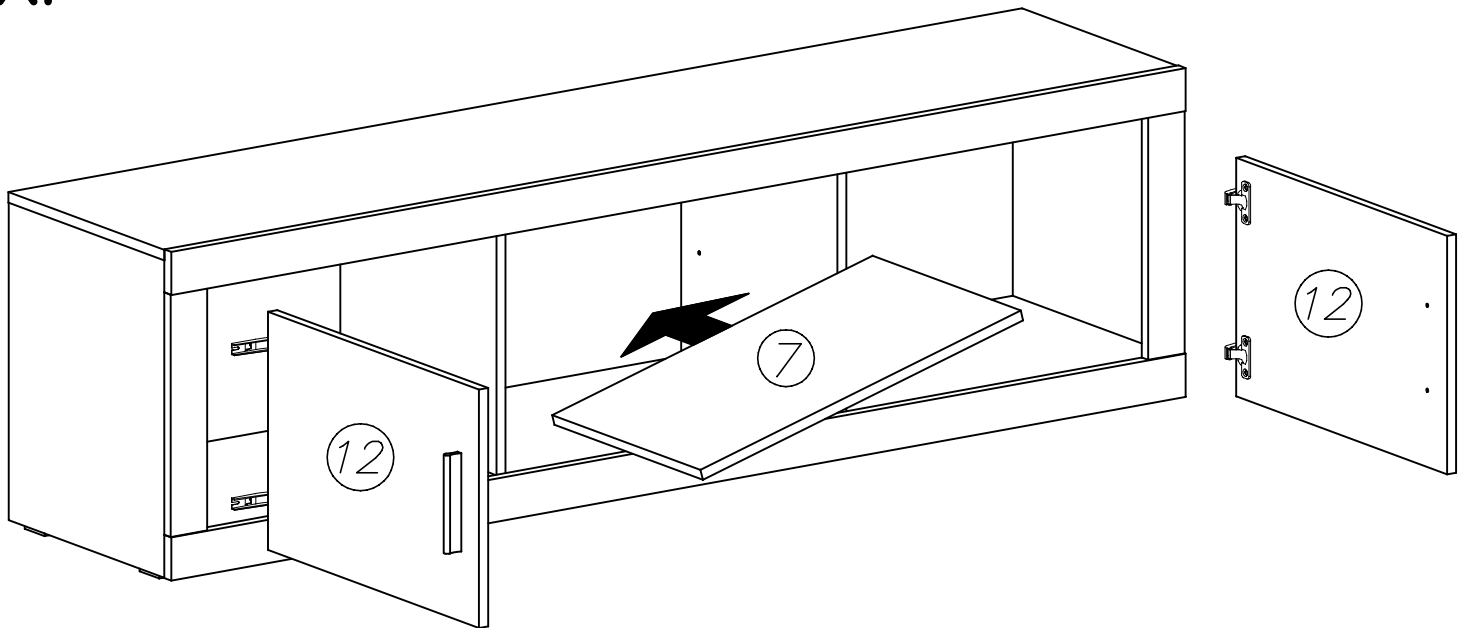


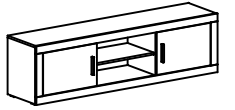


## VIII

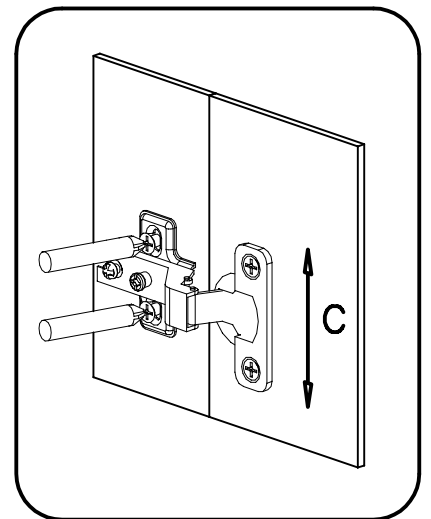
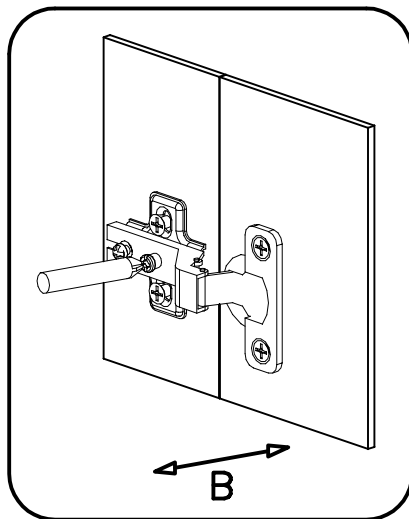
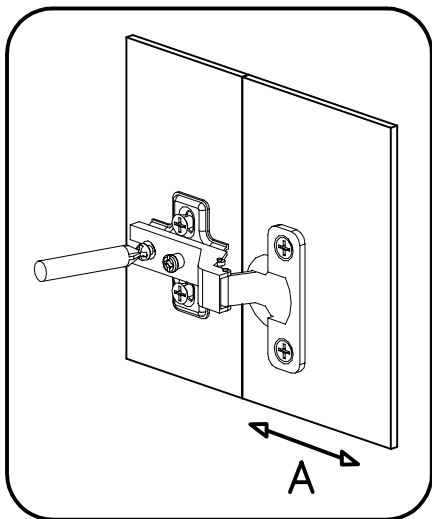
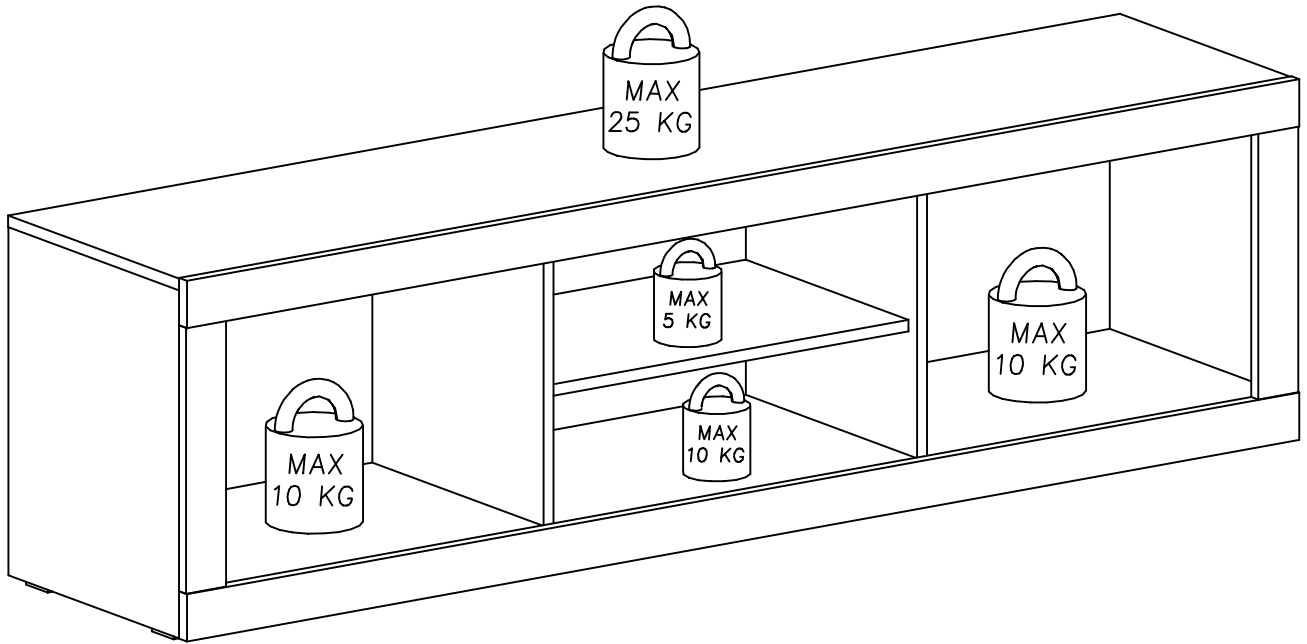


## XI

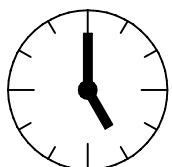
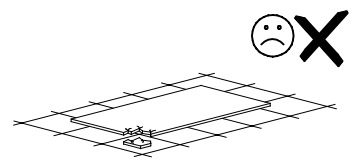
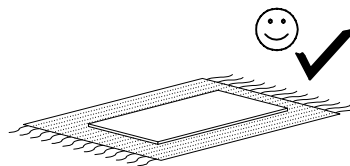
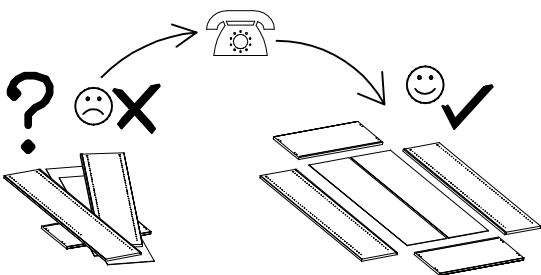
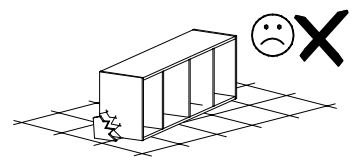
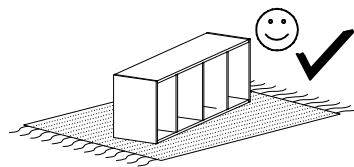
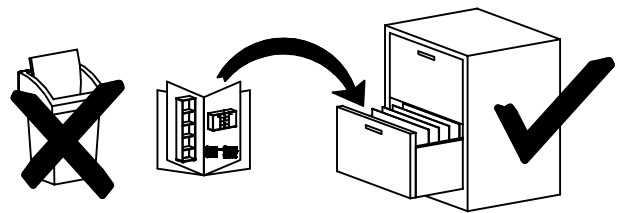
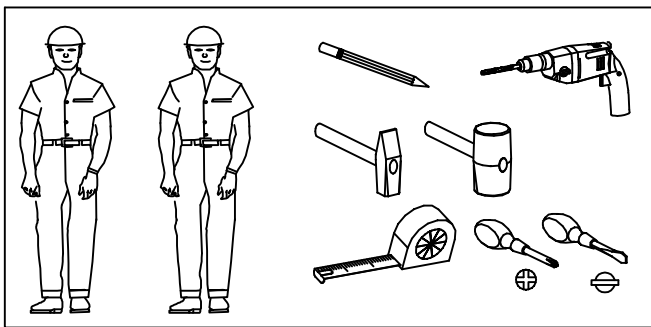
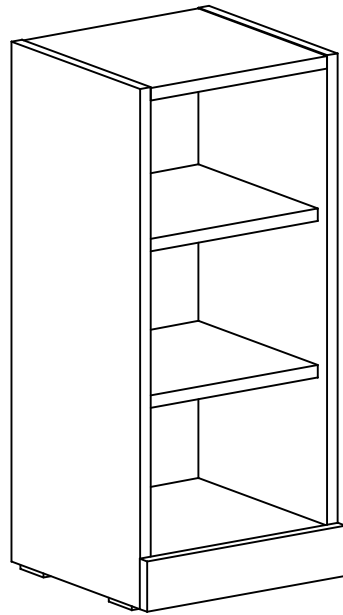




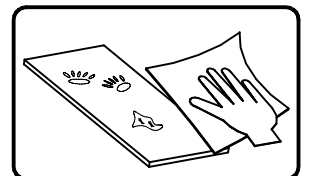
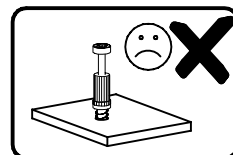
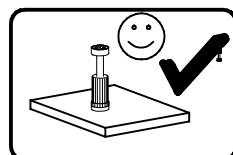
X

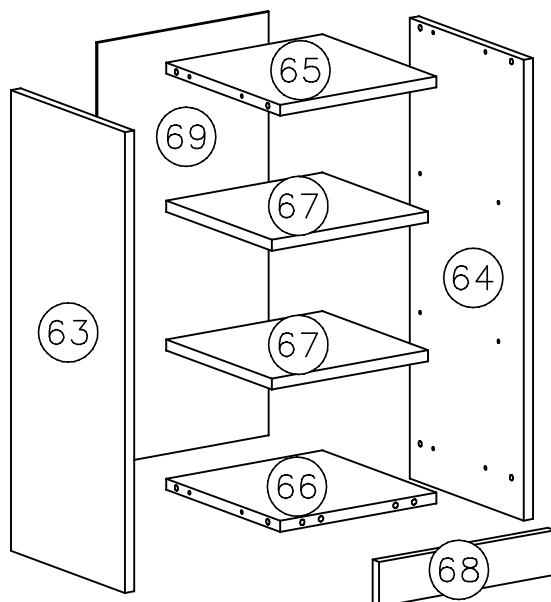
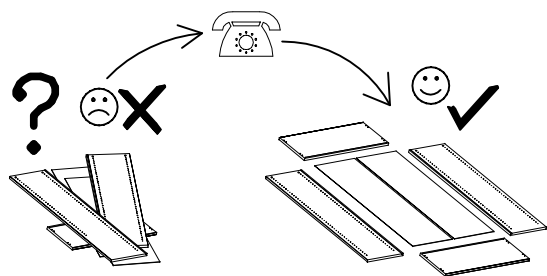
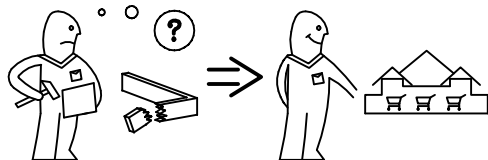
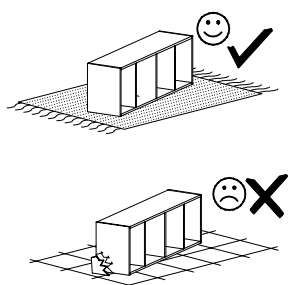



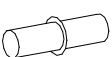
# LARA 15651458

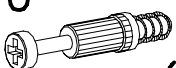




0,5h

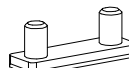


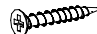


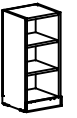
<p><b>K1</b>  <math>\varnothing 15 \times 12</math> x...(10)</p>	<p><b>F2</b>  x...(8)</p>
---	--

<p><b>K10</b>  x...(10)</p>	<p><b>B1</b>  <math>\varnothing 8 \times 35</math> x...(10)</p>
--	--

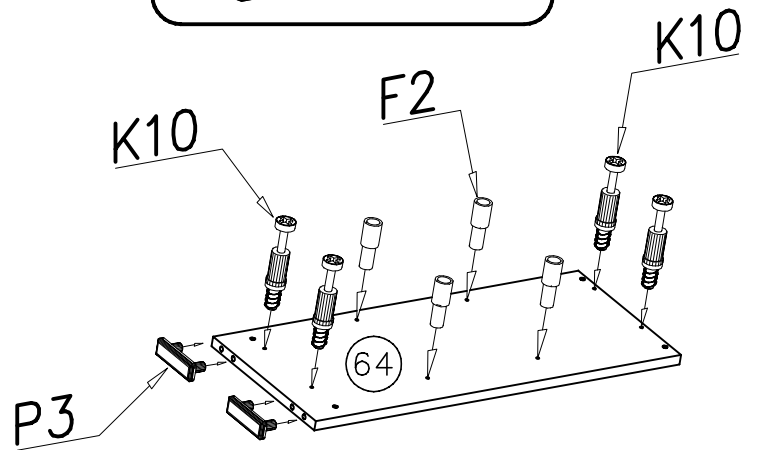
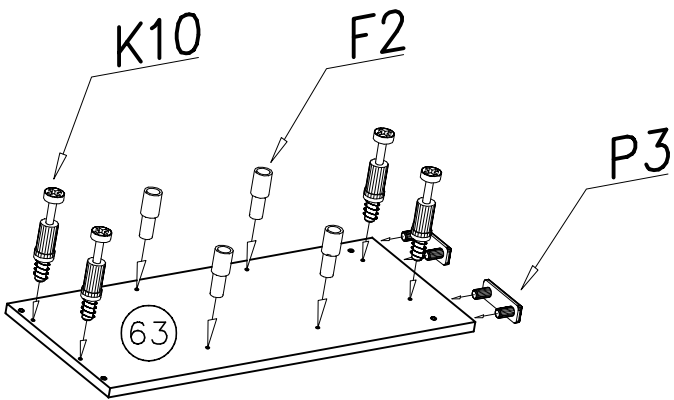
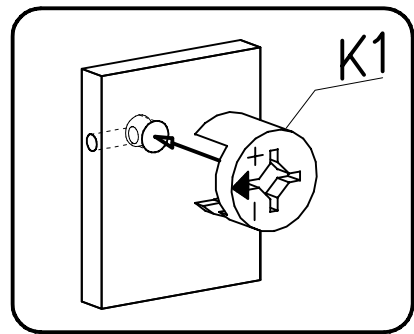
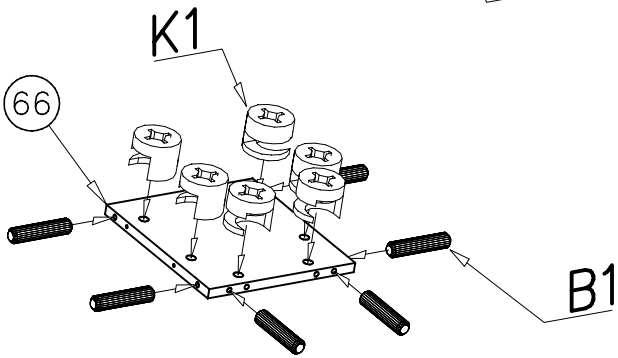
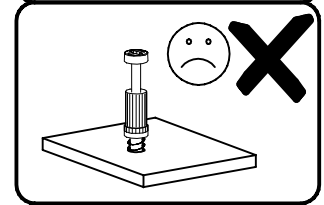
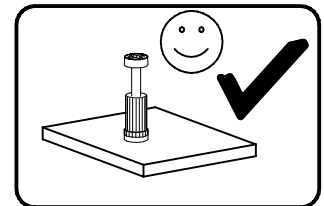
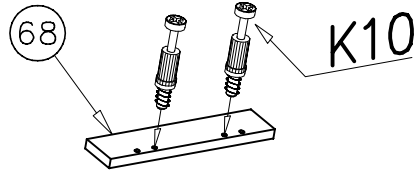
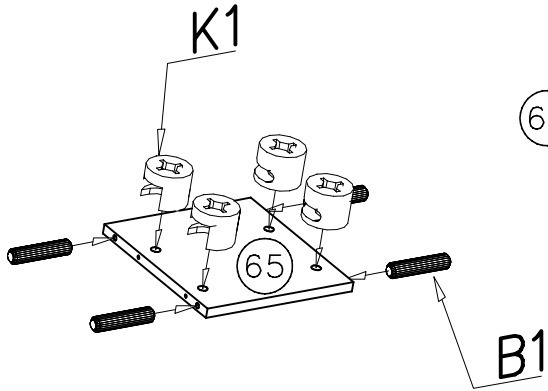
<p><b>I7</b>  x...(10)</p>
---

<p><b>P3</b>  x...(4)</p>
--

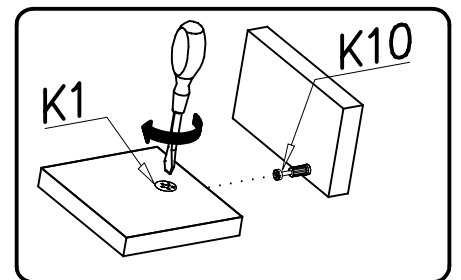
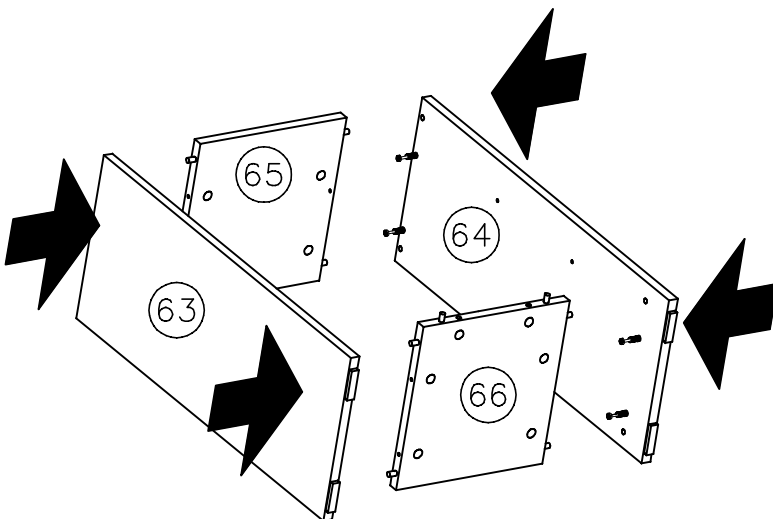
<p><b>G2</b>  <math>3 \times 20</math> x...(20)</p>
--

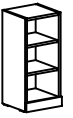


I

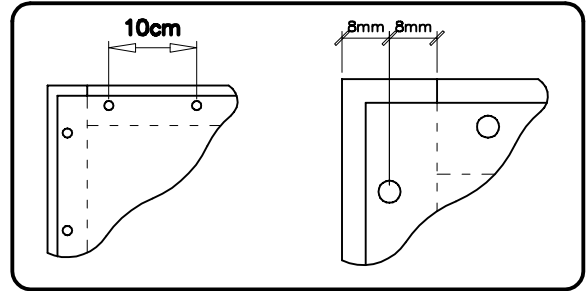
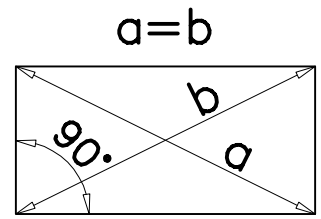
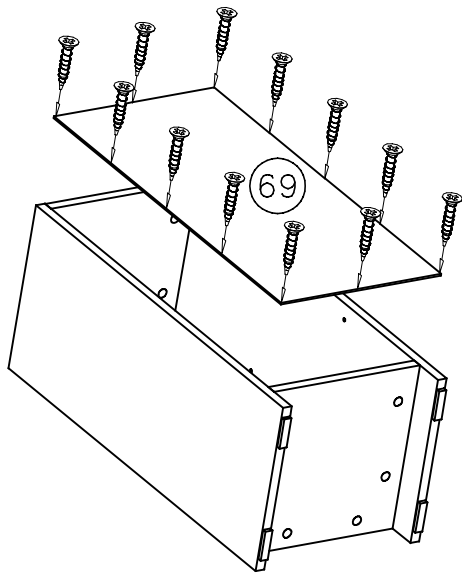


II

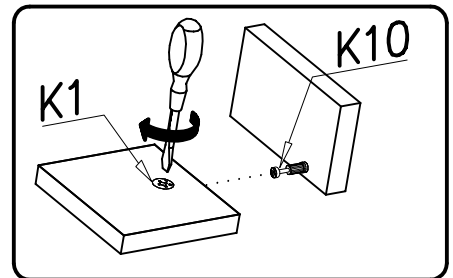
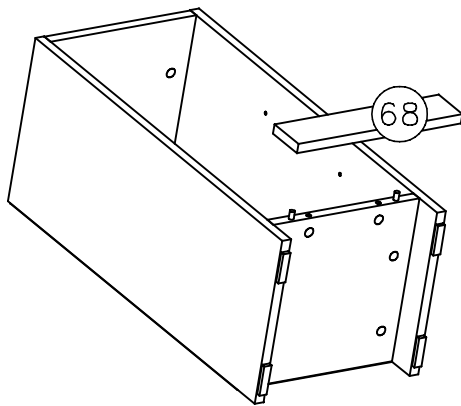




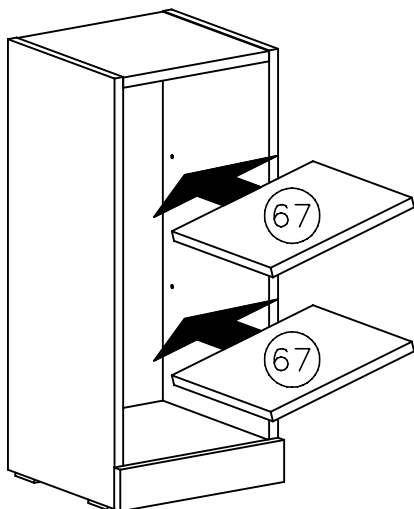
III



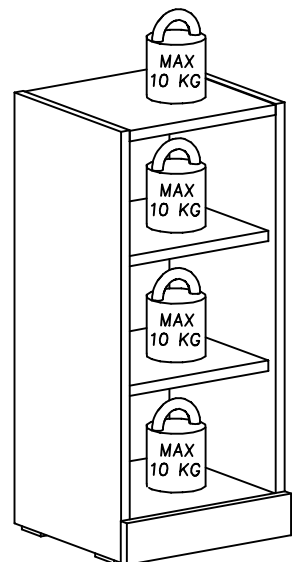
IV



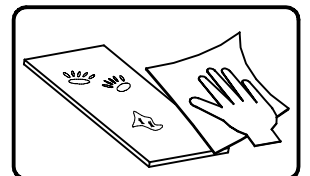
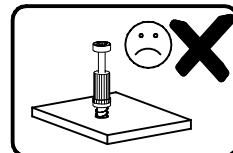
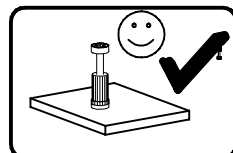
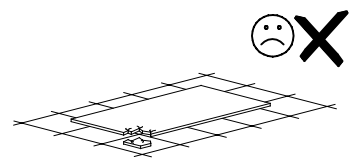
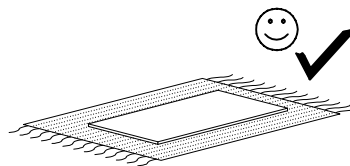
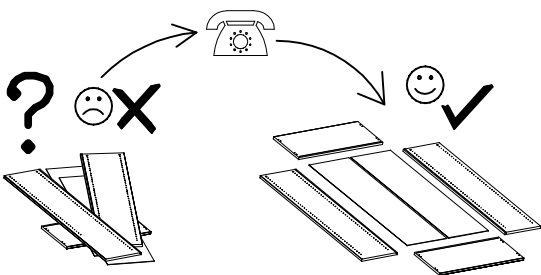
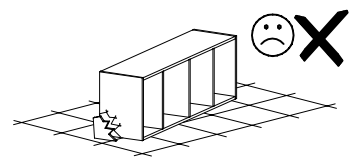
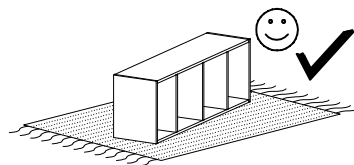
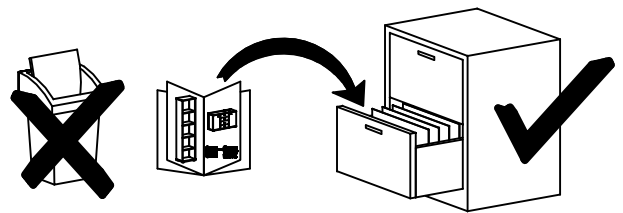
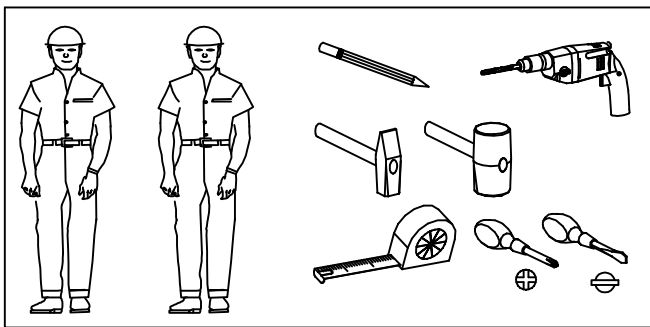
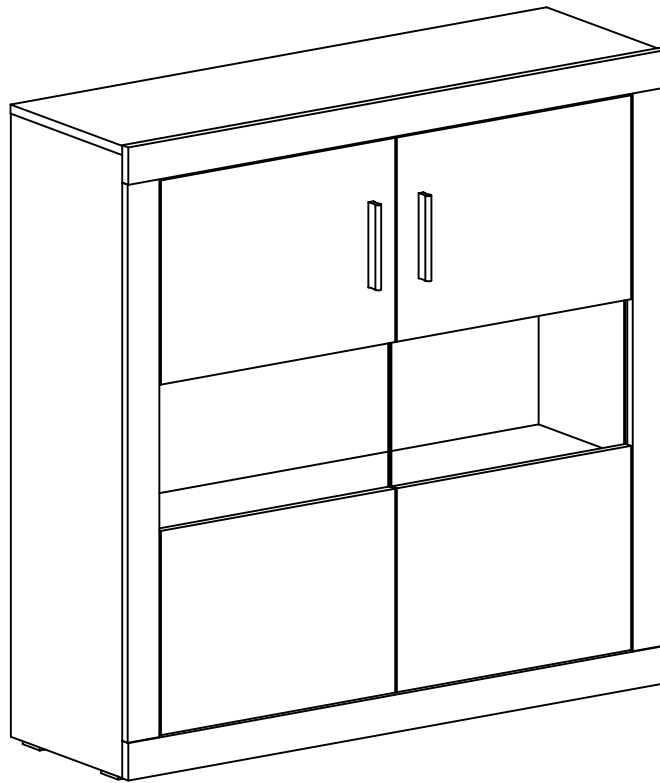
V

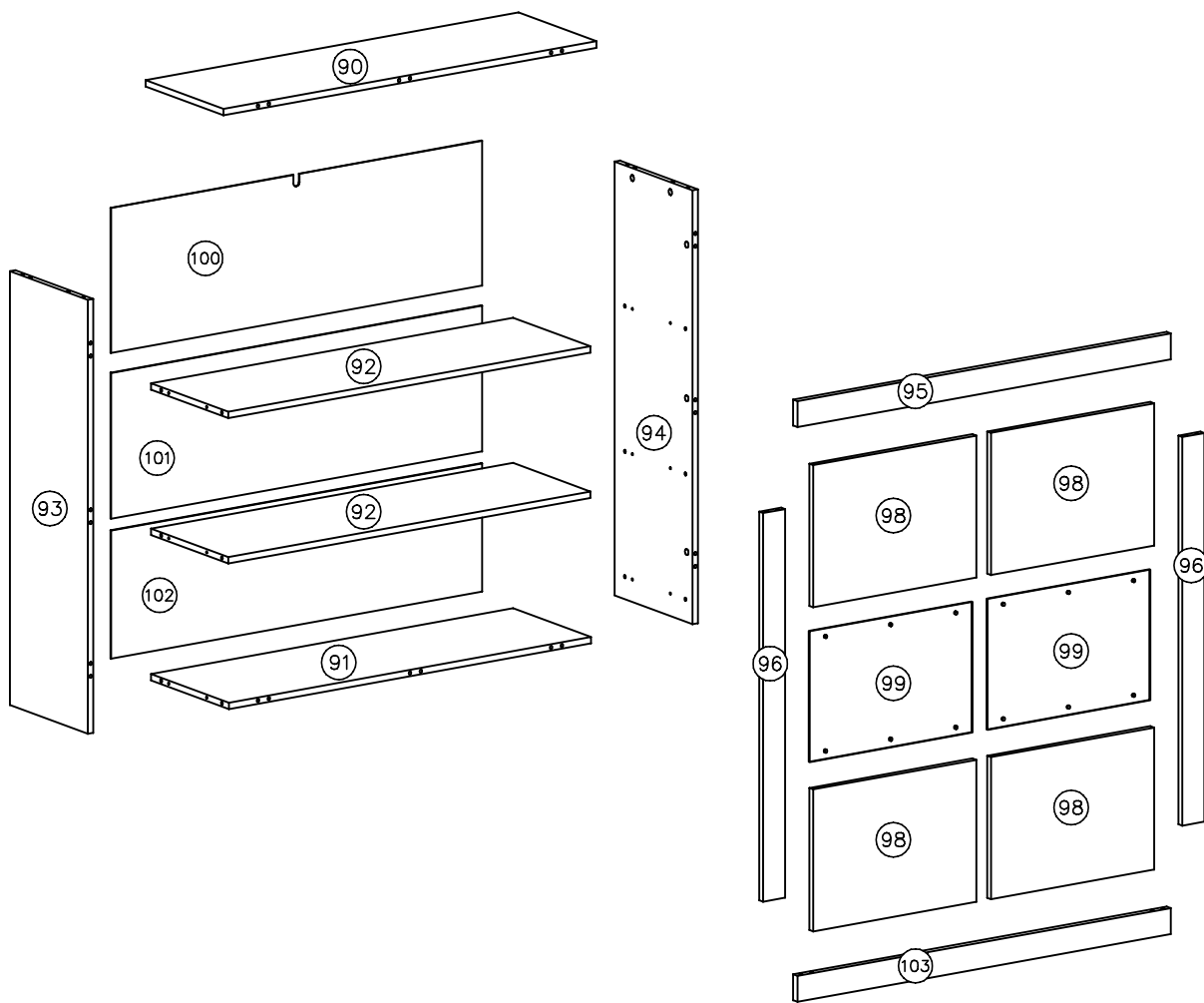
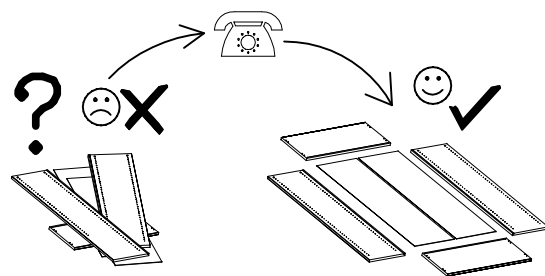
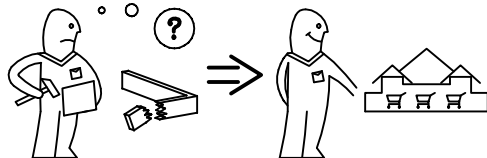
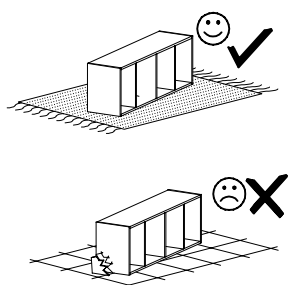


VI



# LARA 15651050



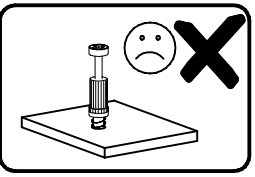
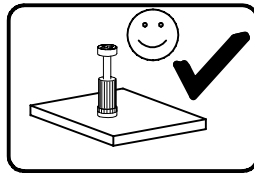
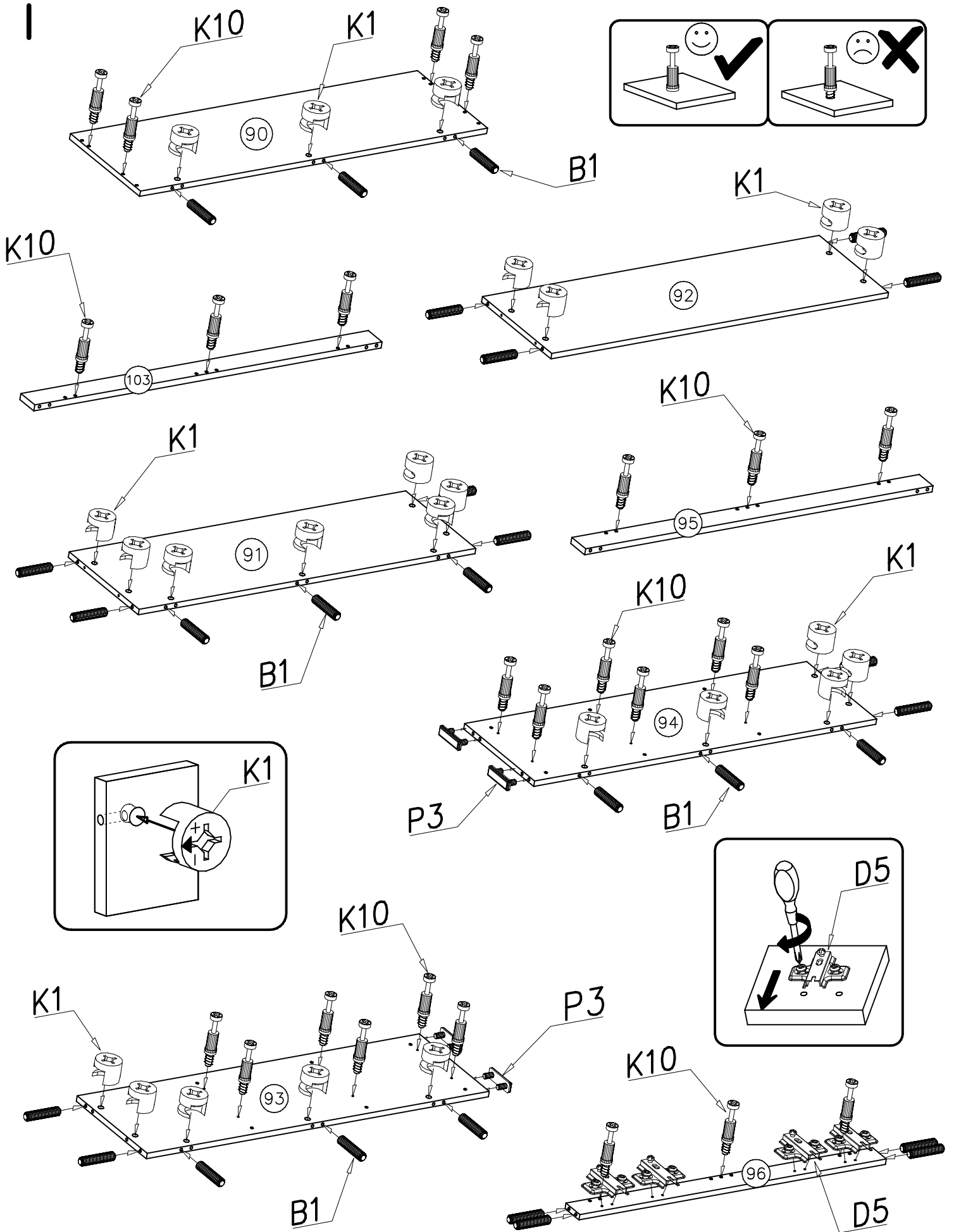


<b>G28</b>  4x60 x...(1)		<b>M11</b>  x...(1)		<b>U6</b>  ø8x40 x...(1)		<b>S2</b>  x...(20)		<b>G22</b>  3,5x16 x...(12)	
<b>K1</b>  ø15x12 x...(28)		<b>G8</b>  4x30 x...(4)		<b>C5</b>  Z35R0 x...(8)		<b>D5</b>  PZ35R0 x...(8)		<b>I3</b>  x...(12)	
<b>K10</b>  x...(28)		<b>B1</b>  ø8x35 x...(36)		<b>I7</b>  x...(28)		<b>E1</b>  128mm x...(2)		<b>G34</b>  3,5x16 x...(18)	



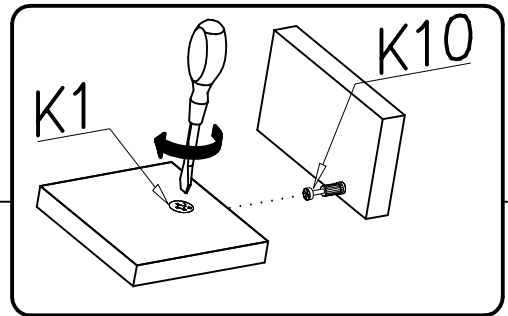
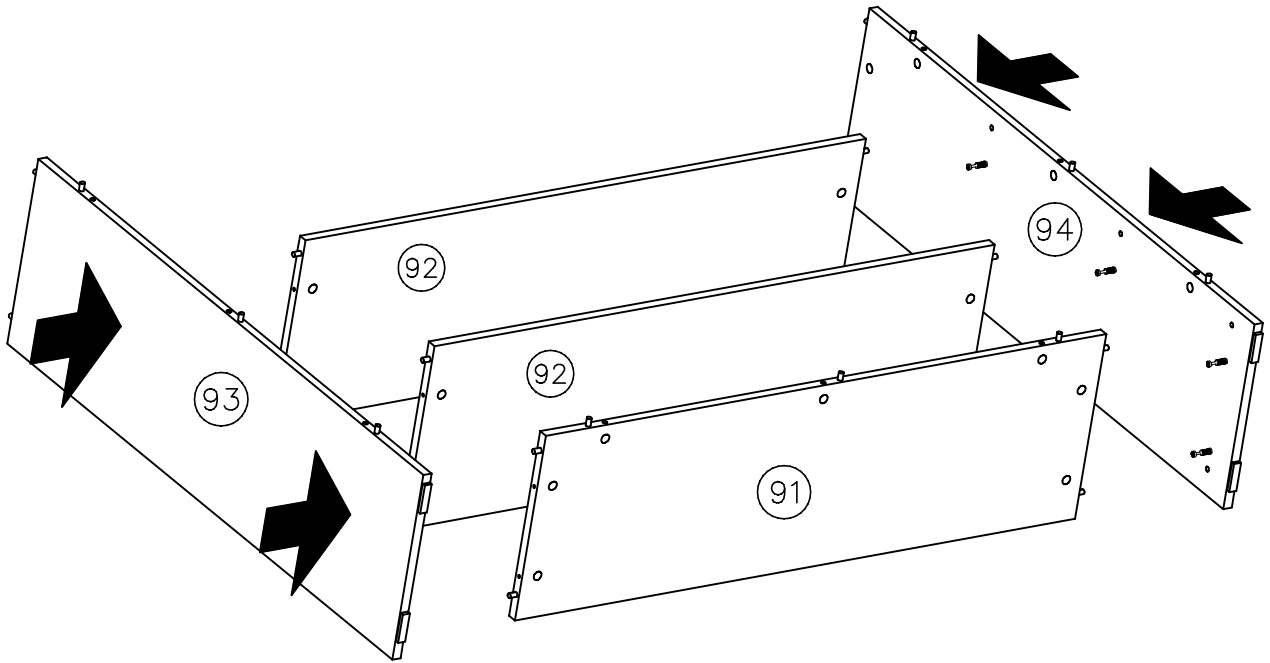


I

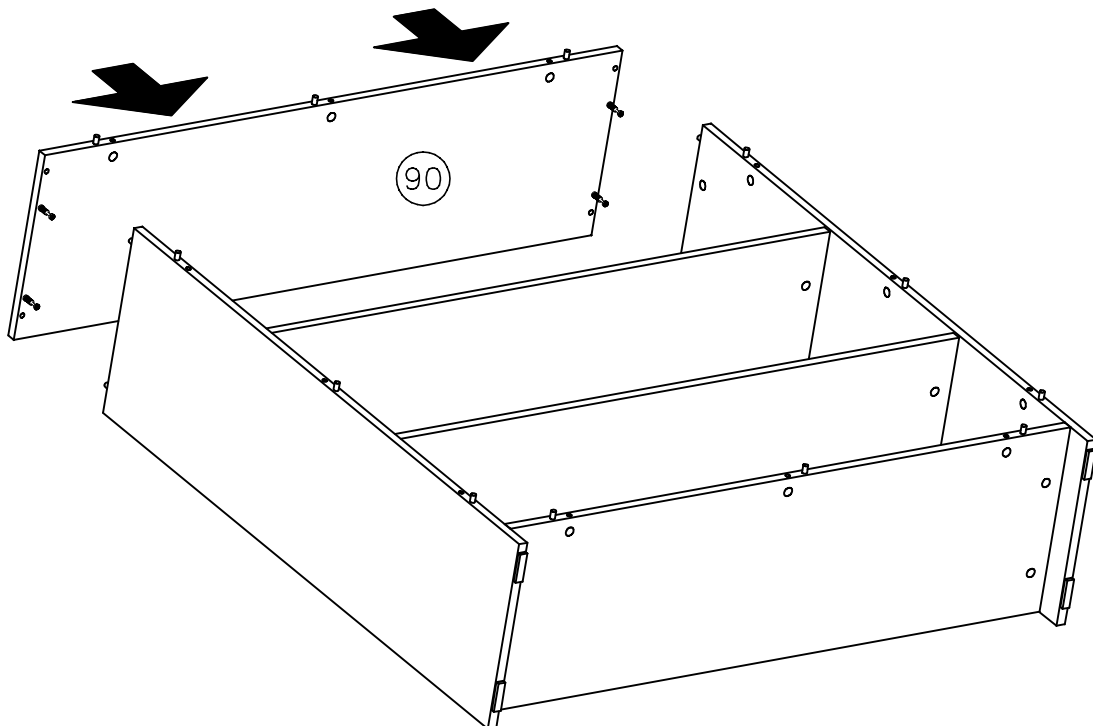




II

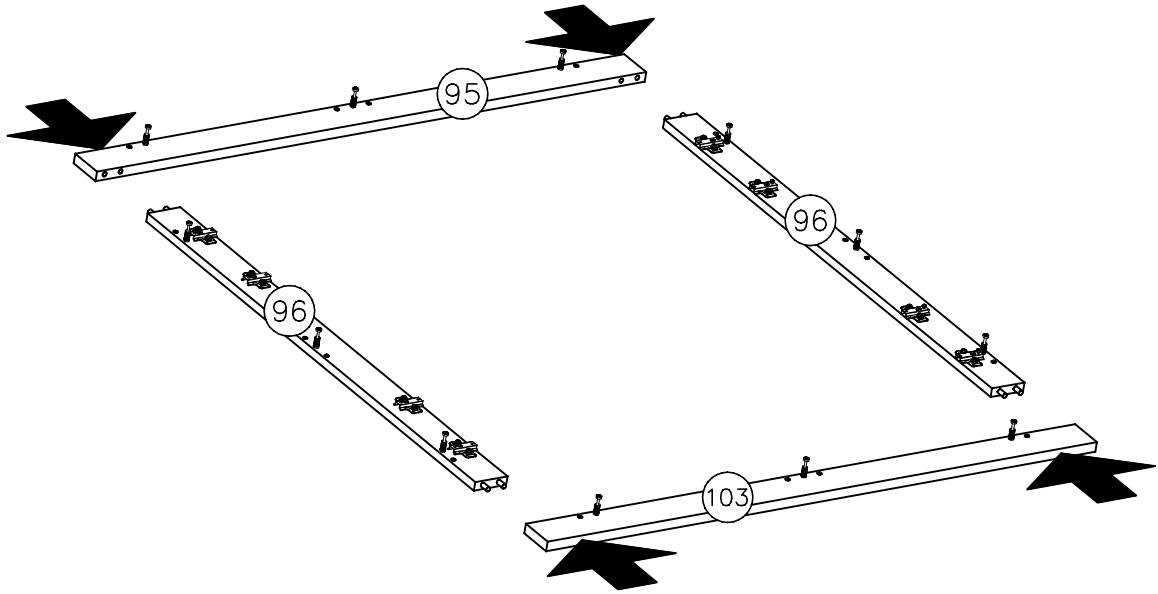


III

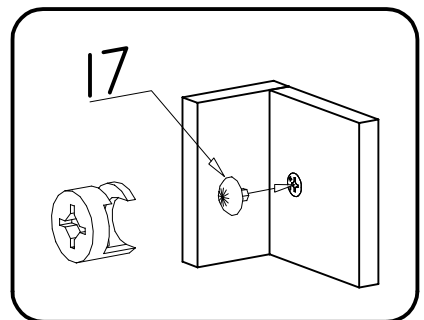
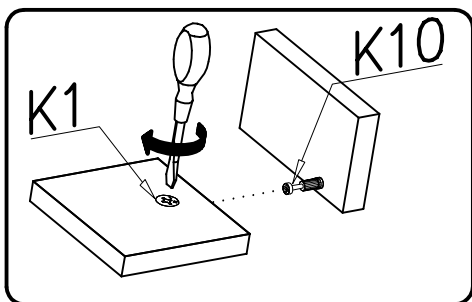
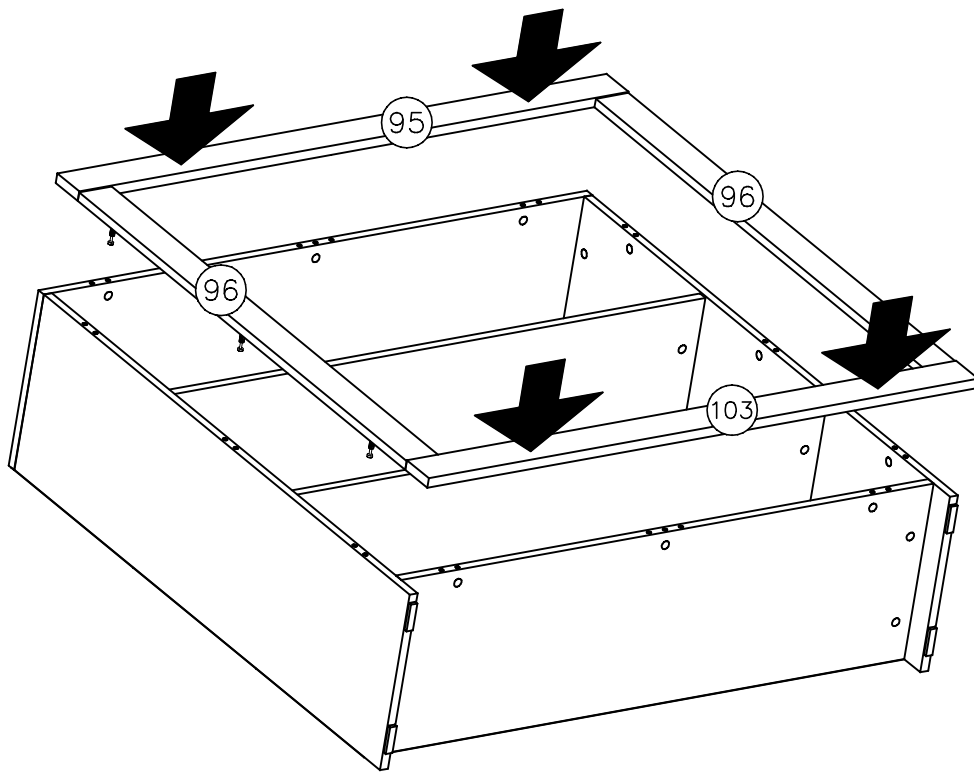




IV

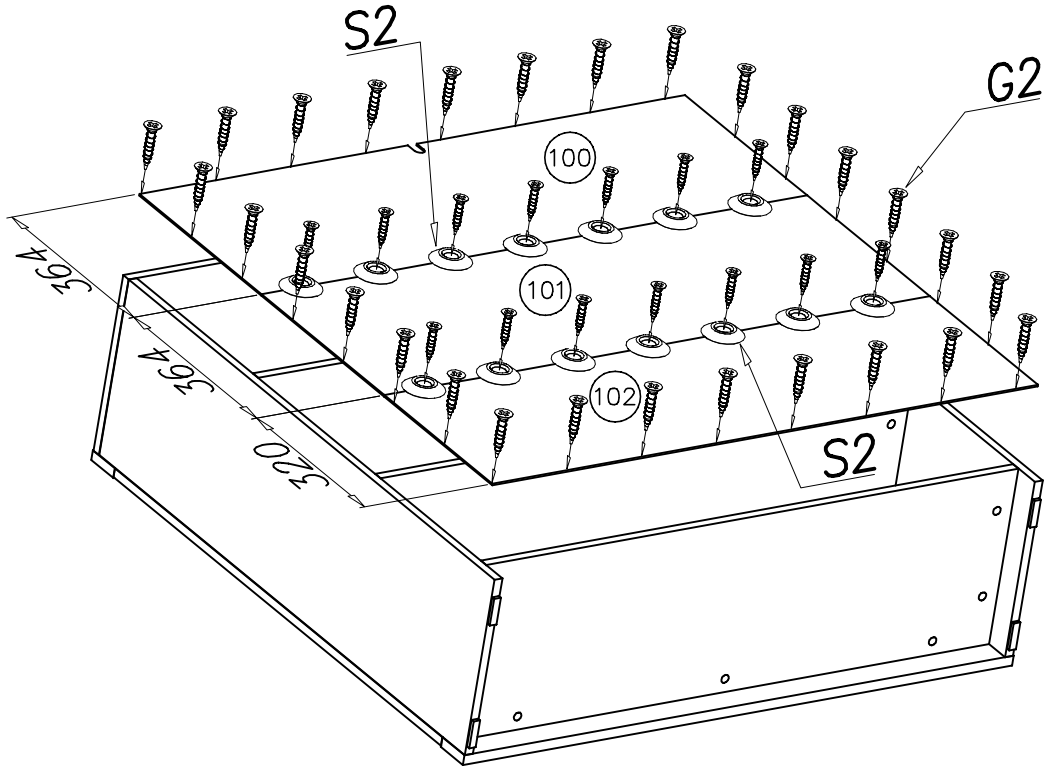


V

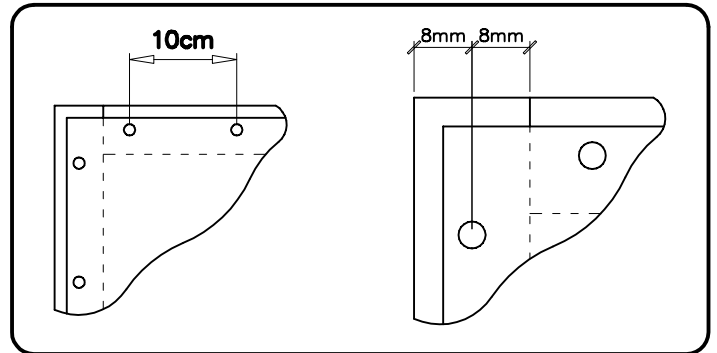
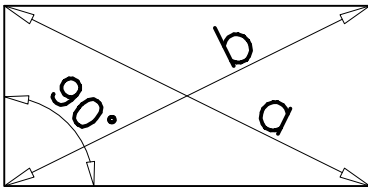




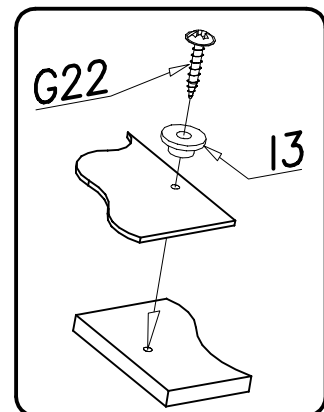
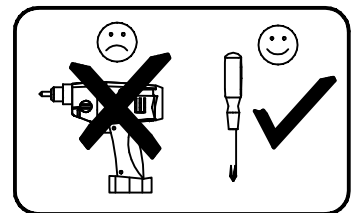
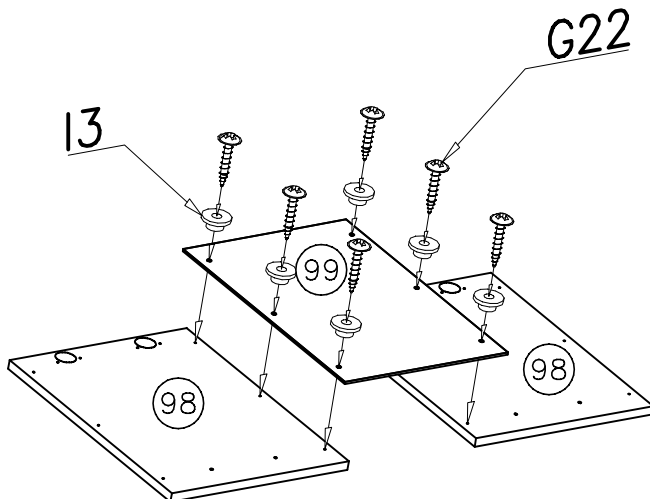
# VI



$$a = b$$

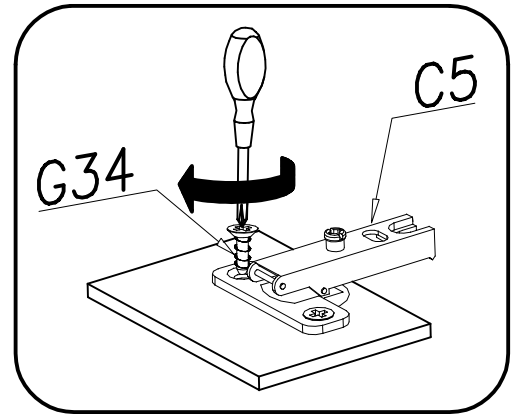
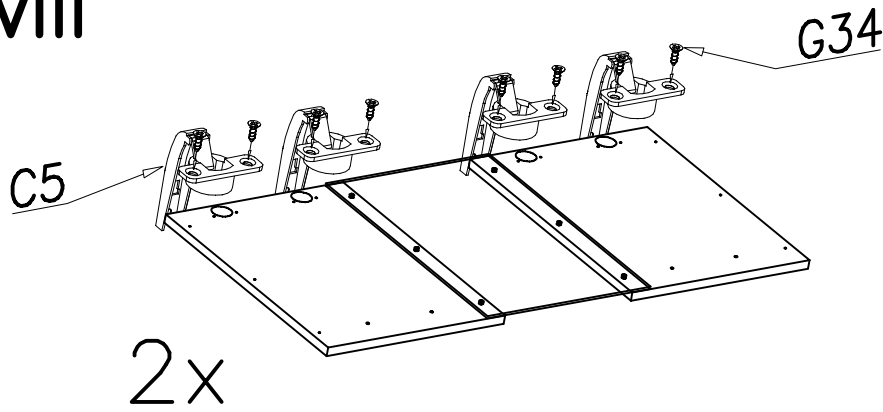


# VII

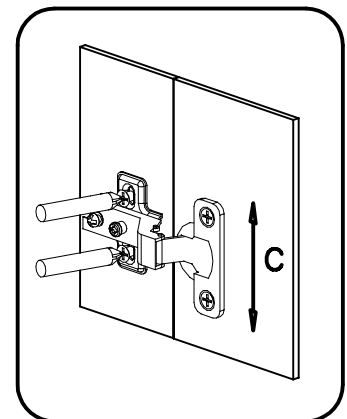
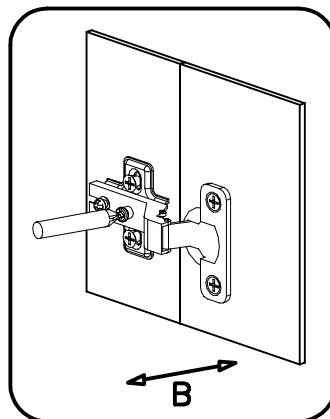
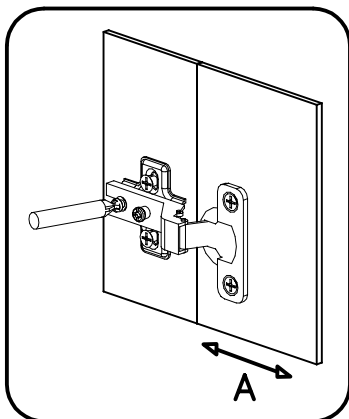
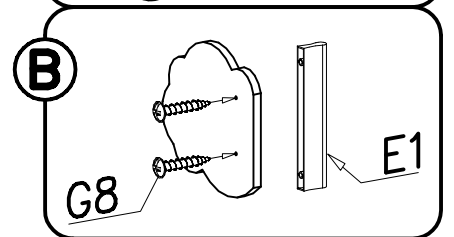
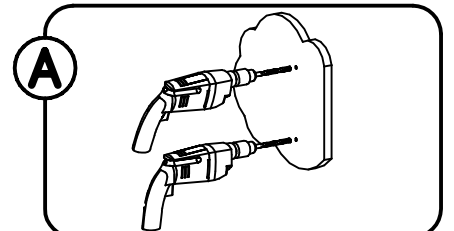
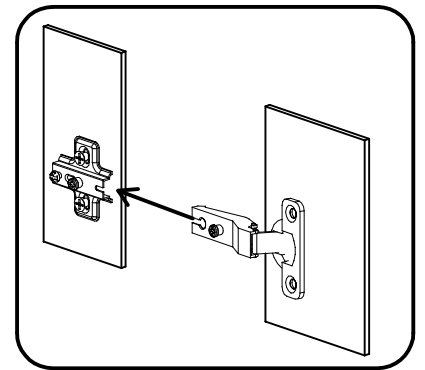
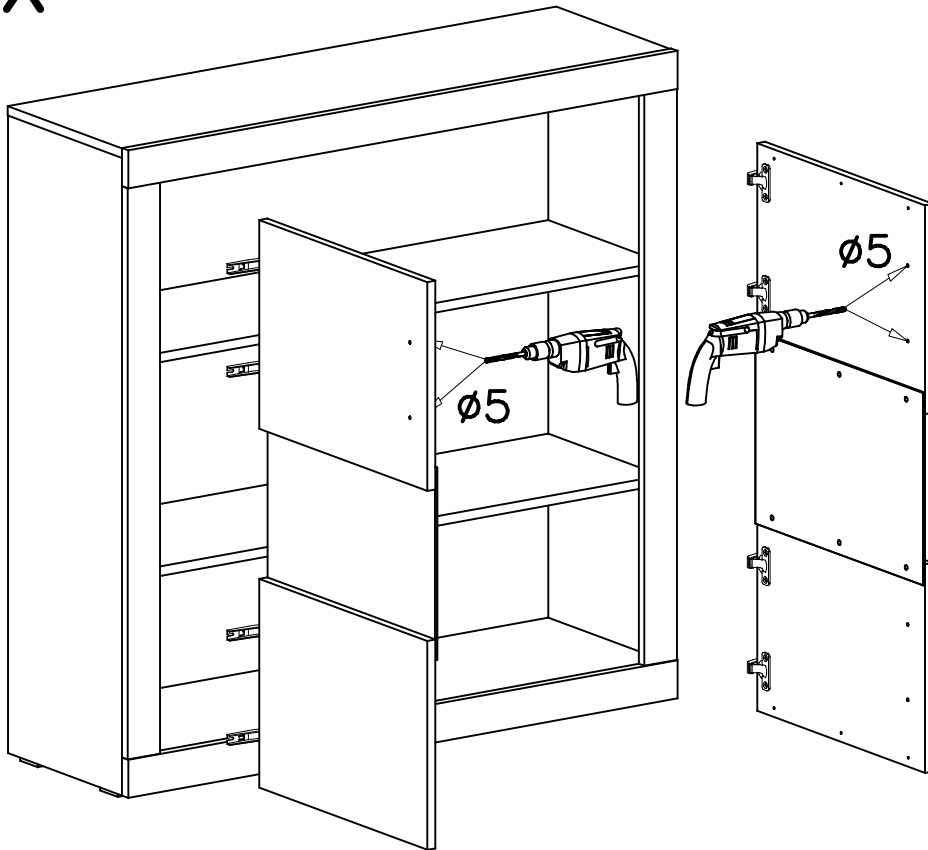




# VIII

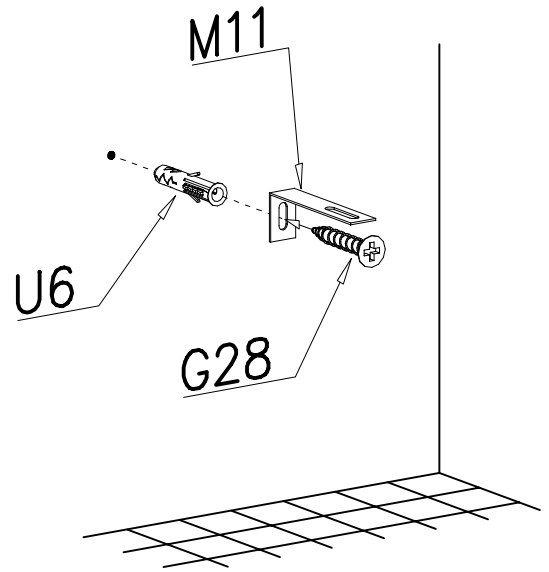
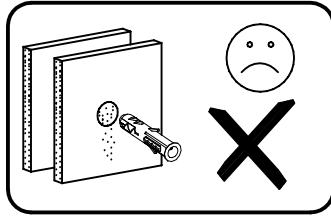
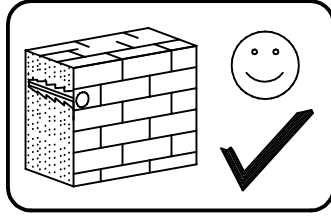
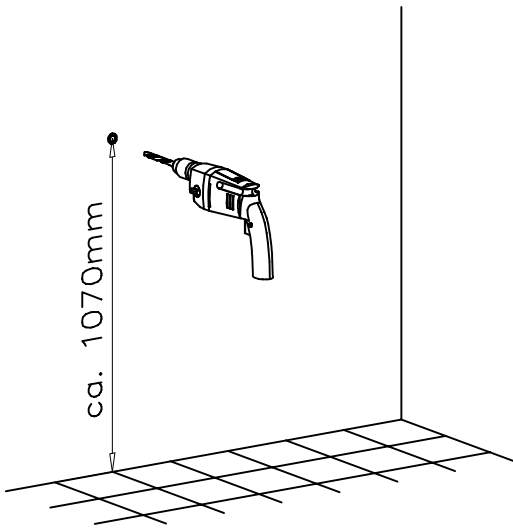


# IX

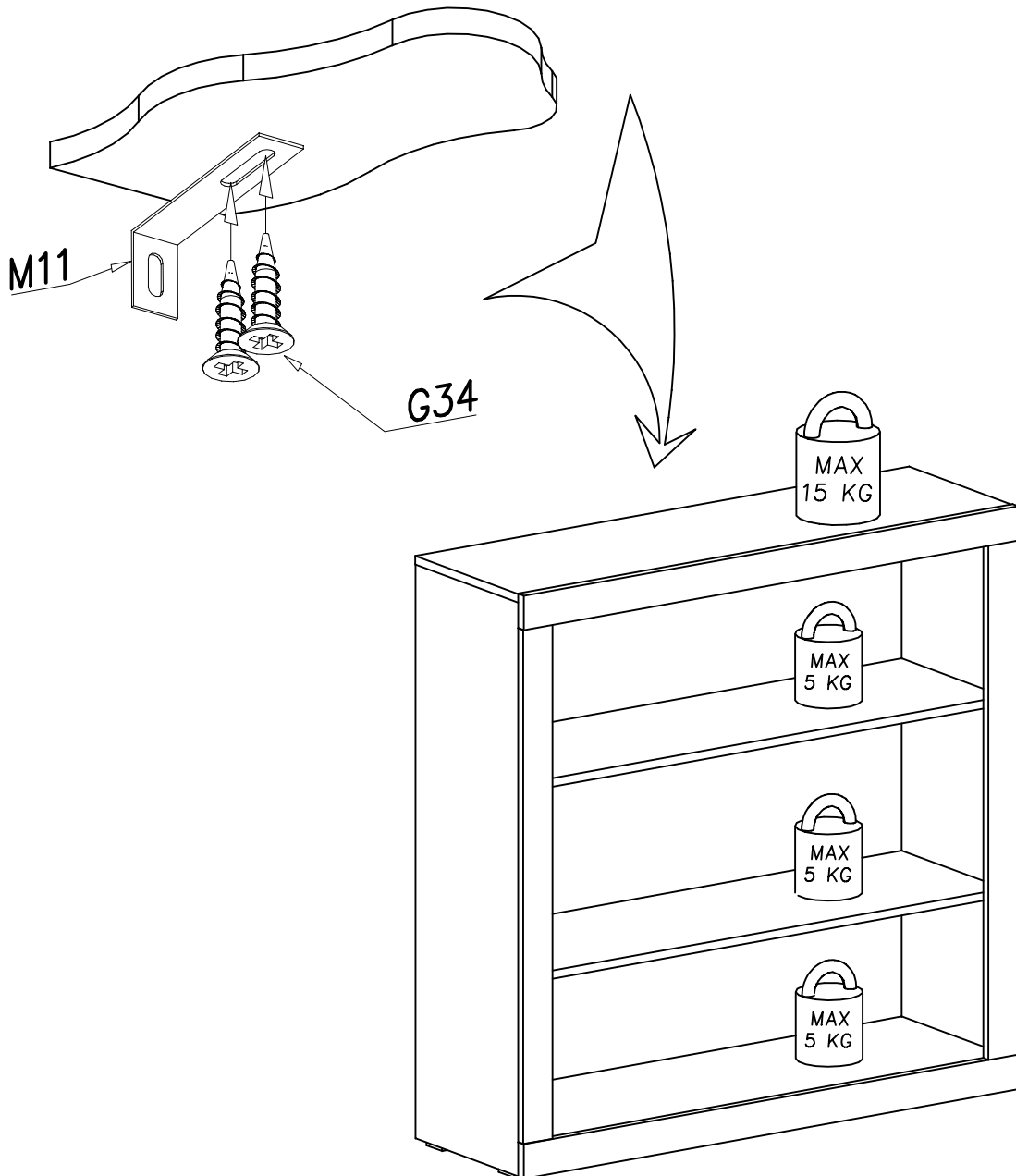


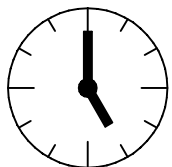
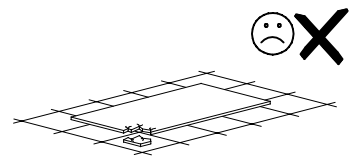
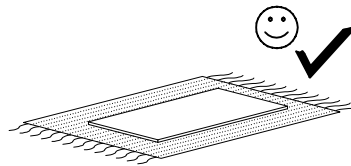
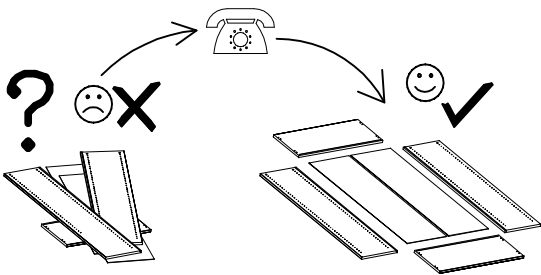
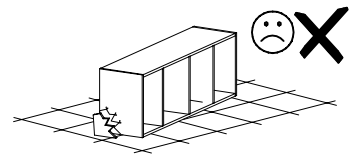
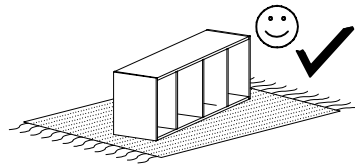
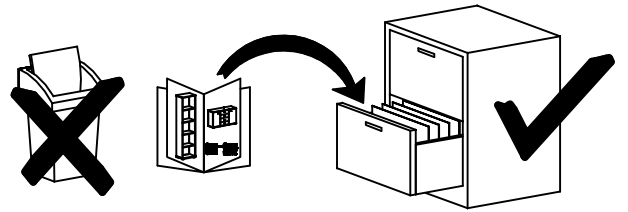
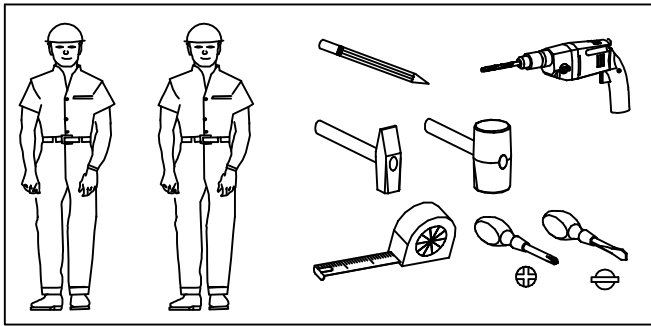
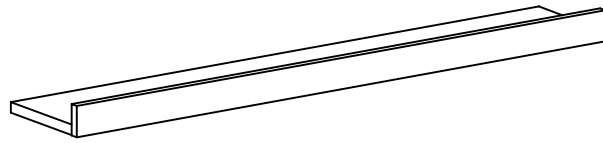


X

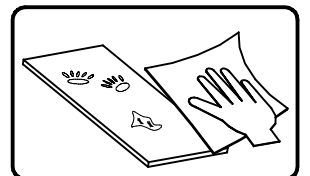
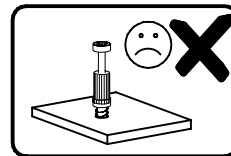
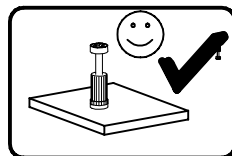


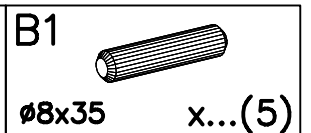
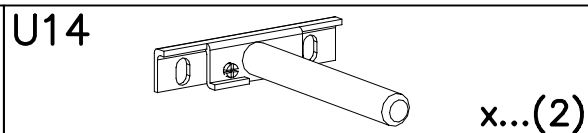
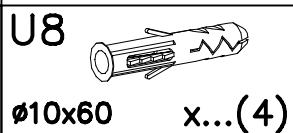
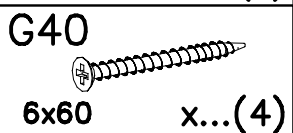
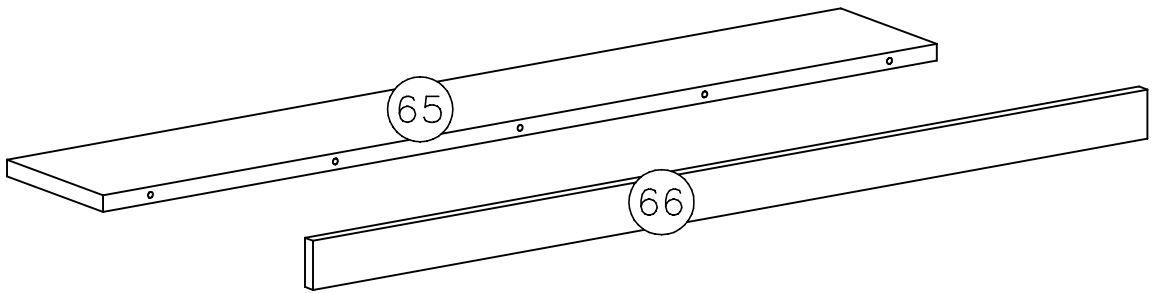
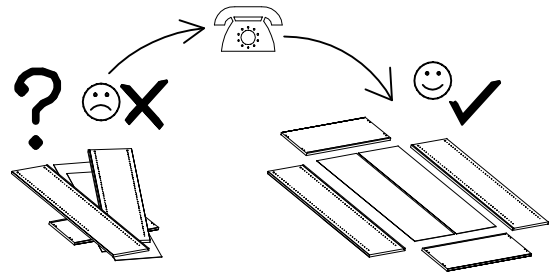
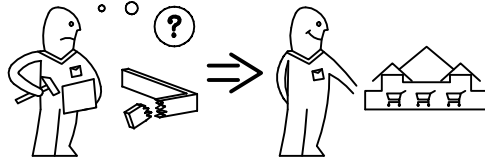
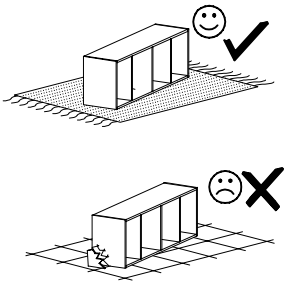
XI





0,5h

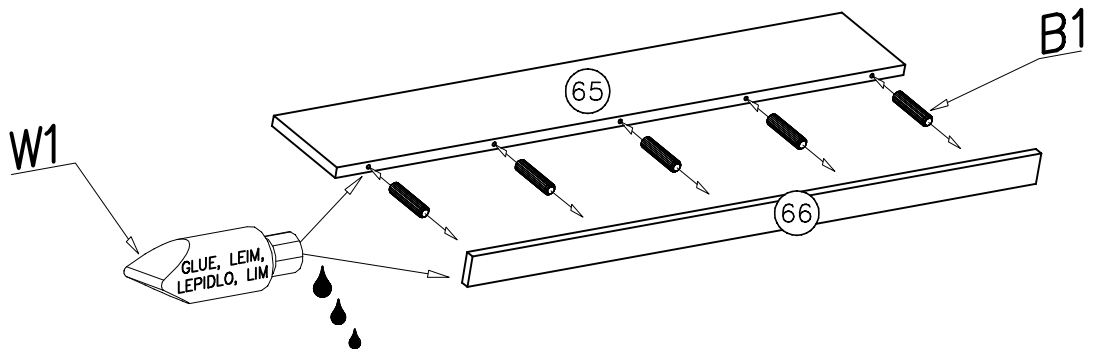




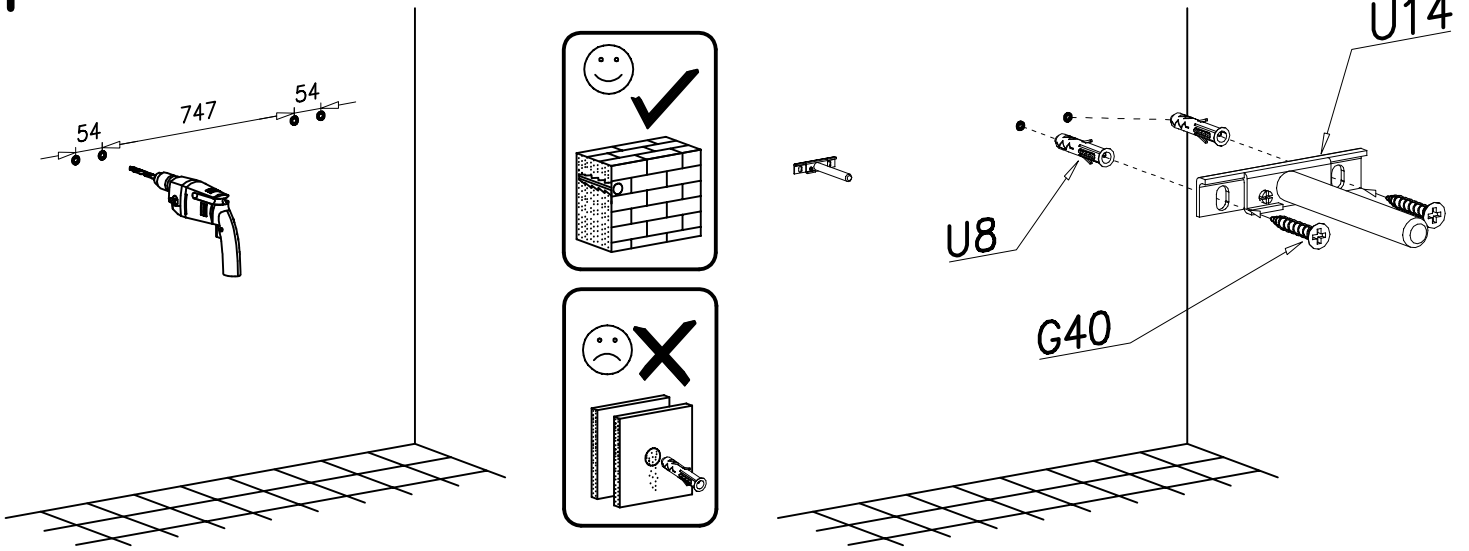




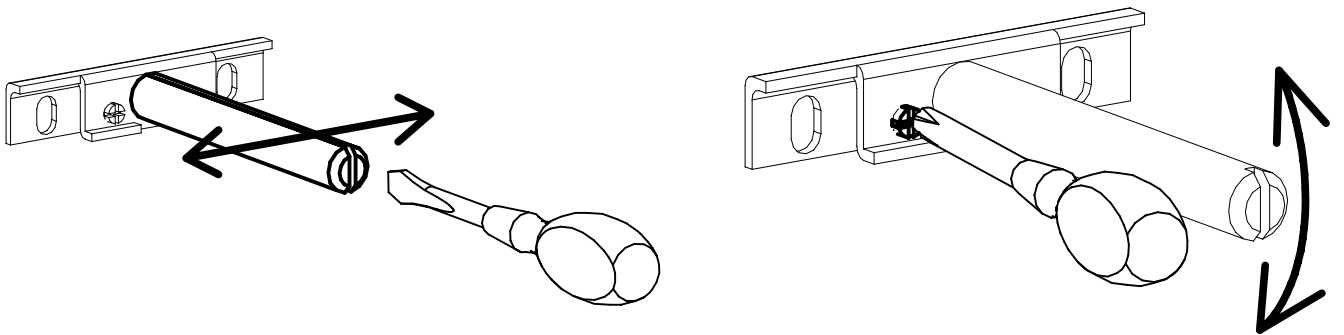
I



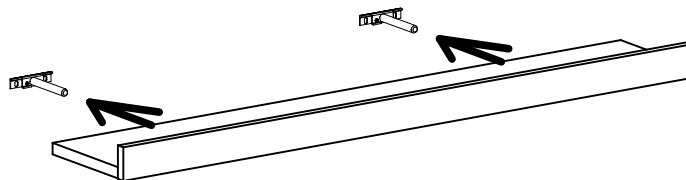
II

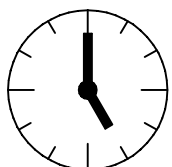
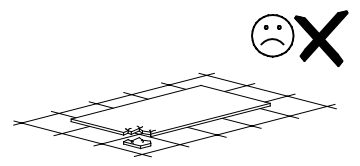
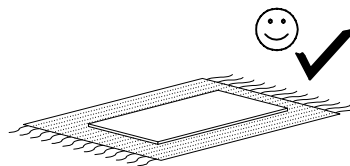
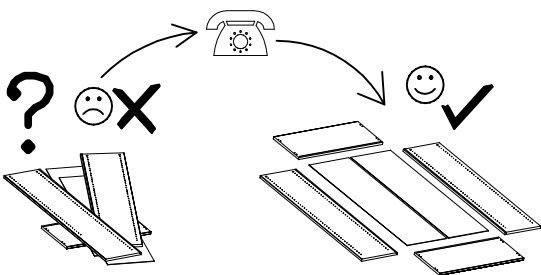
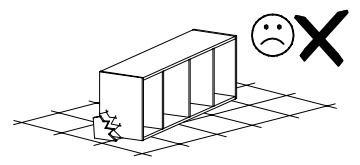
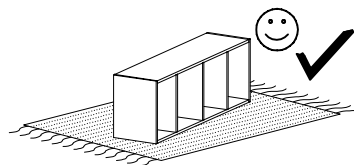
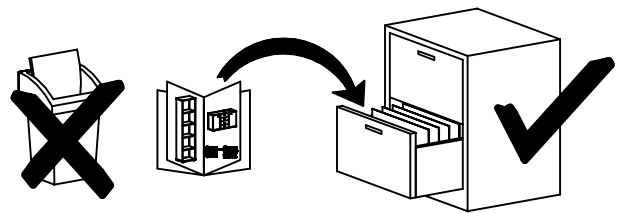
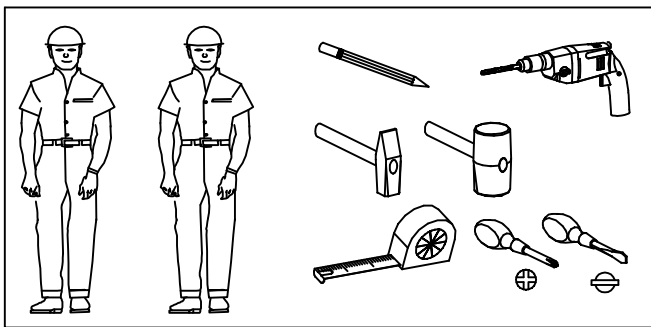
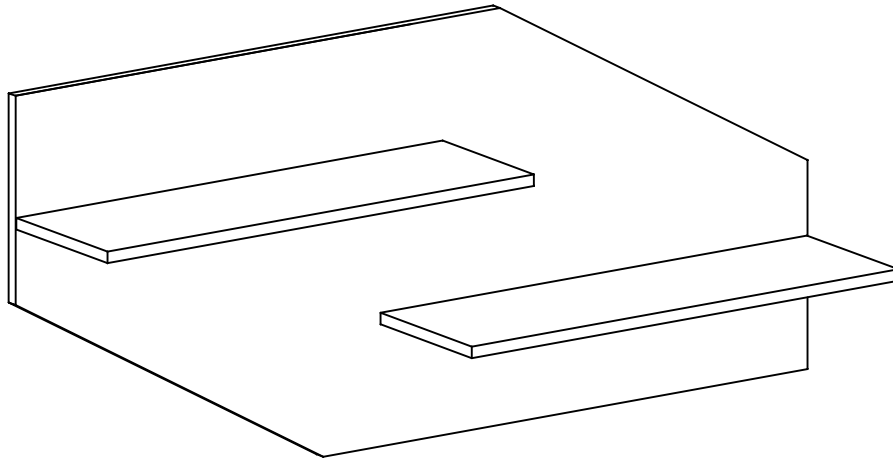


III

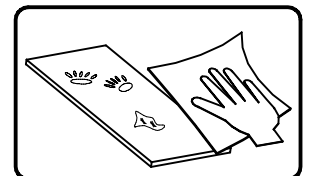
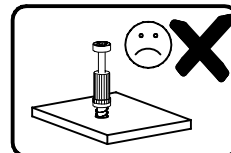
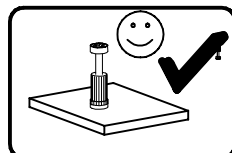


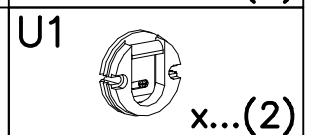
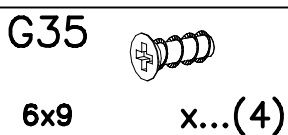
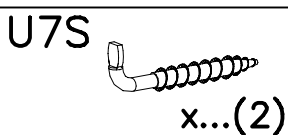
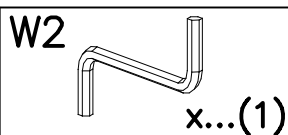
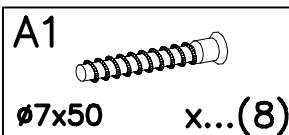
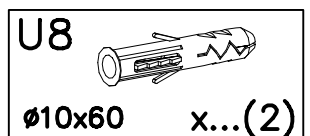
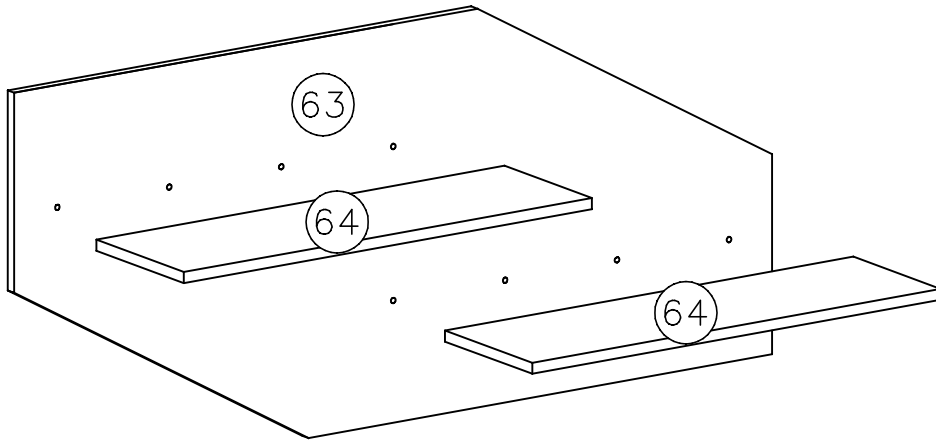
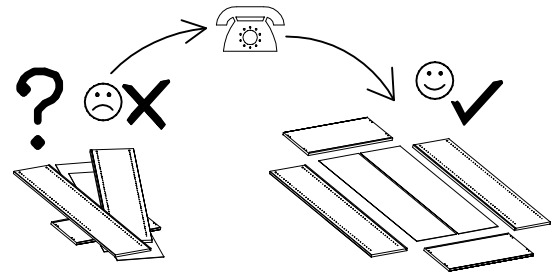
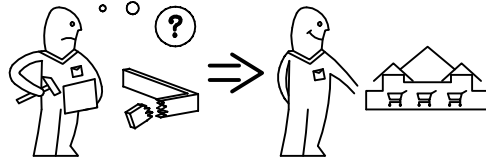
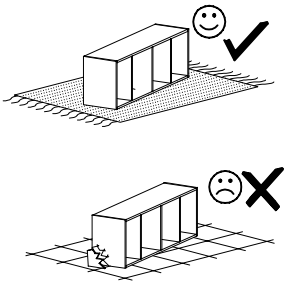
IV

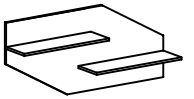




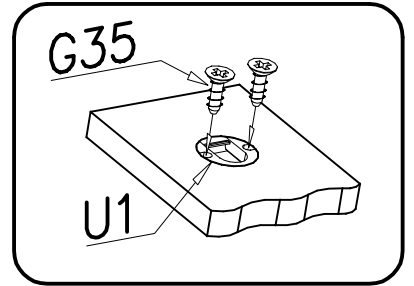
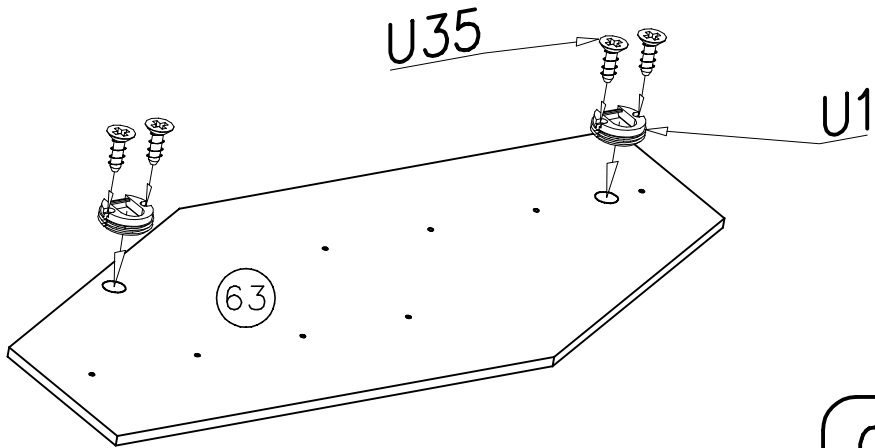
0,5h



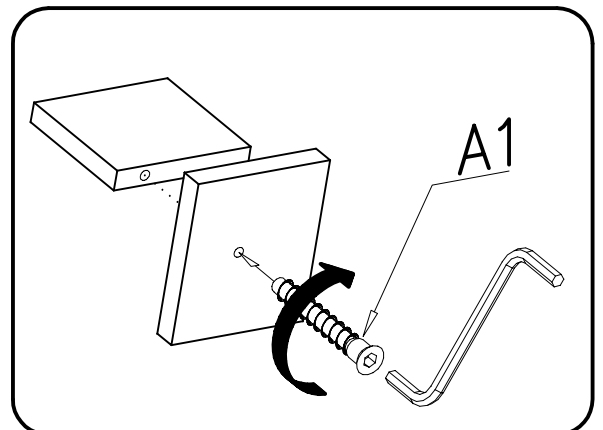
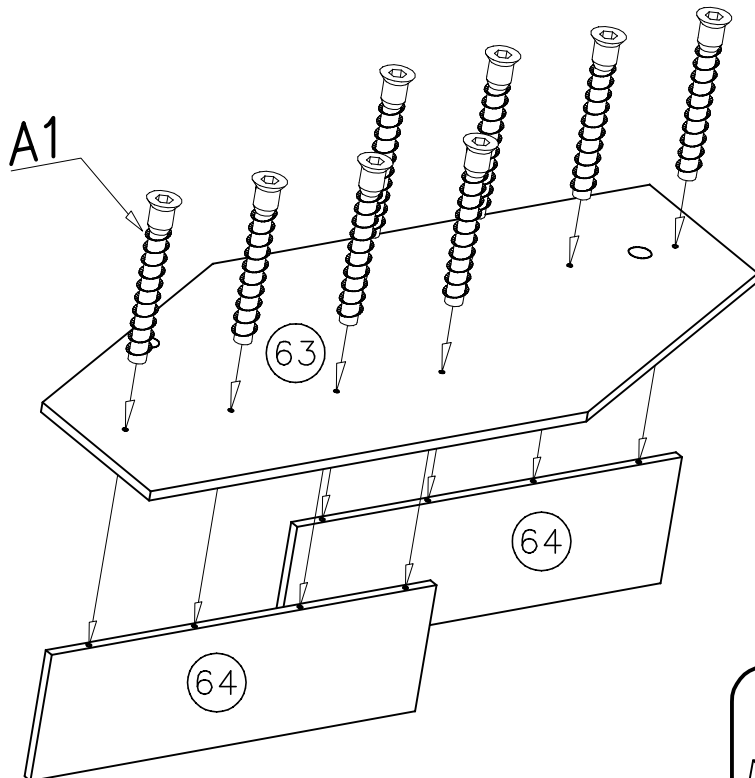


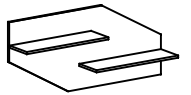


I

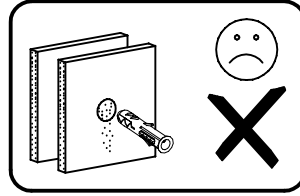
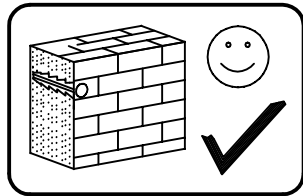
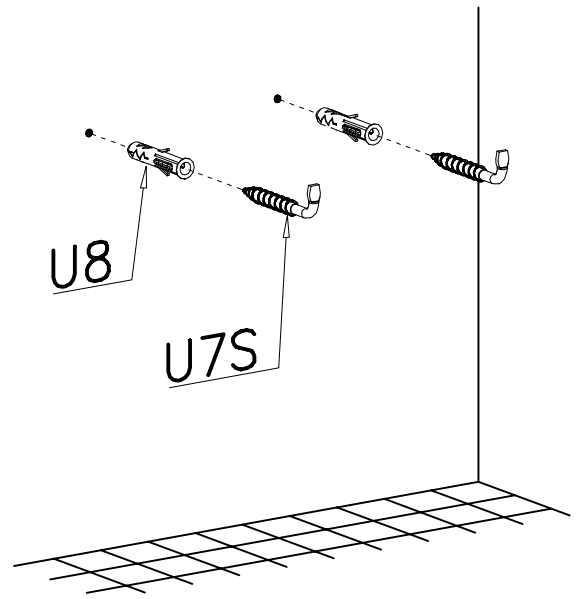
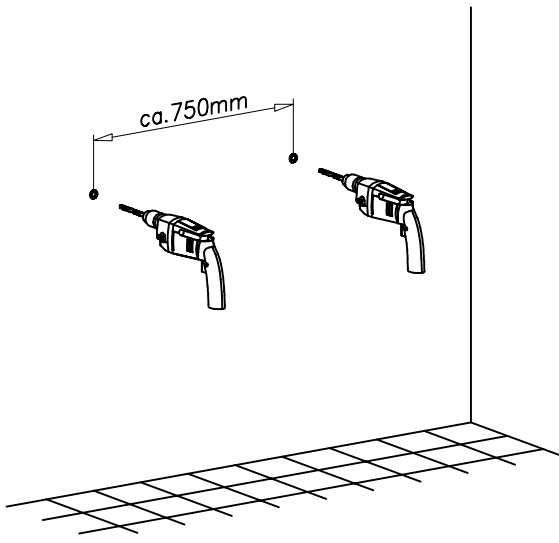


II

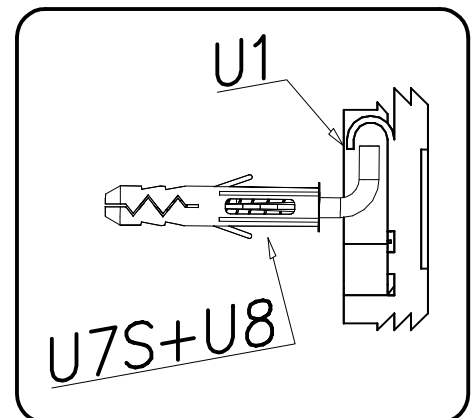
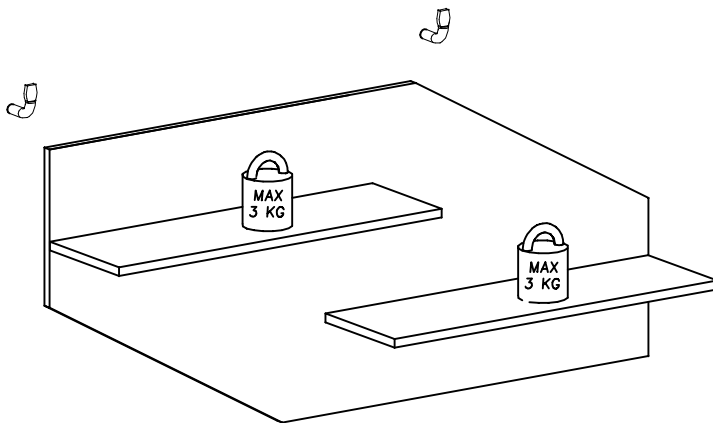




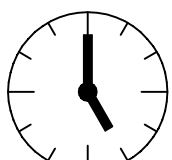
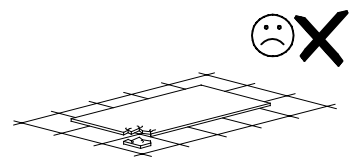
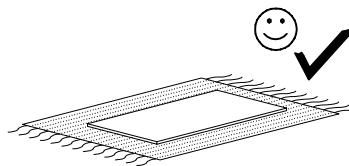
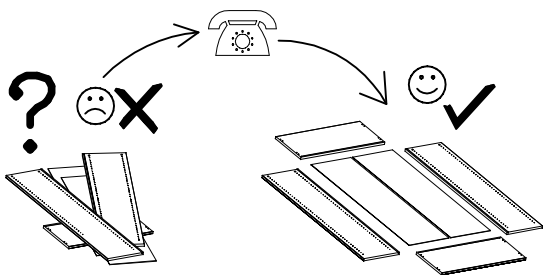
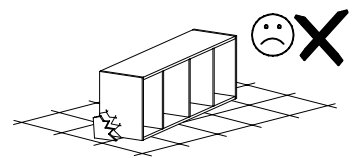
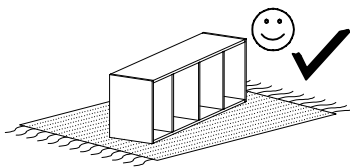
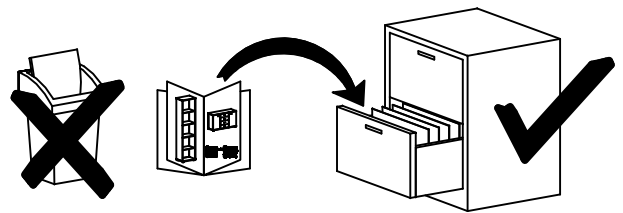
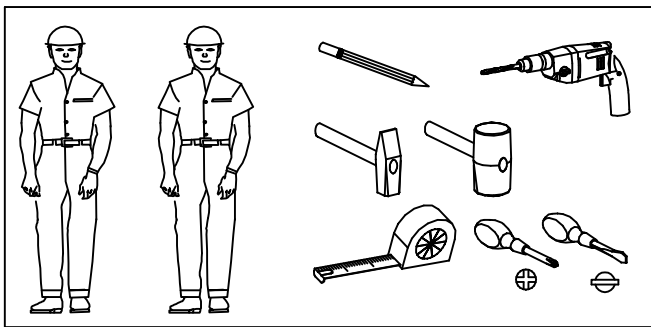
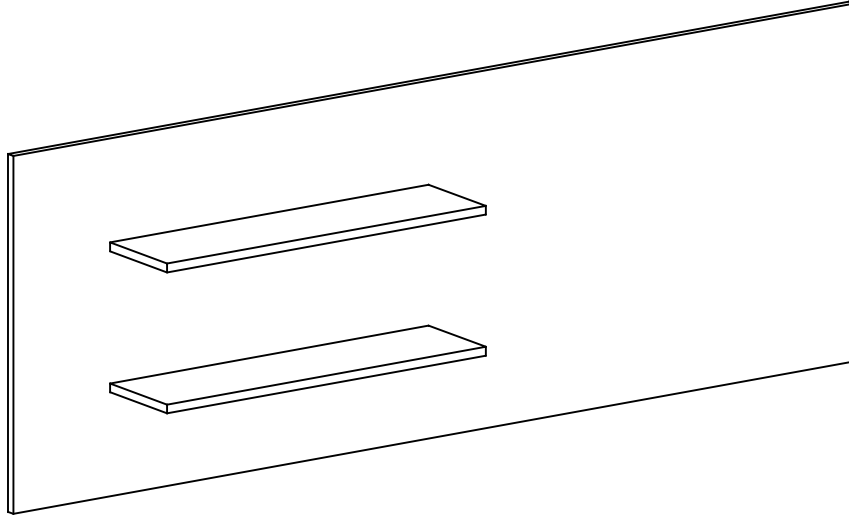
III



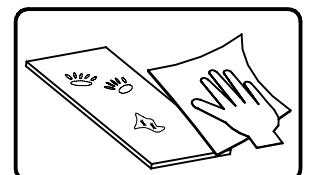
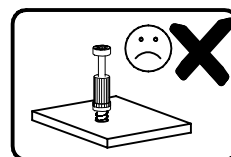
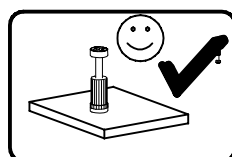
IV

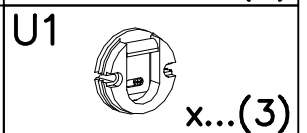
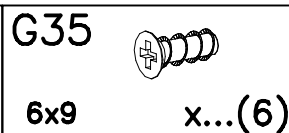
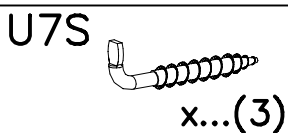
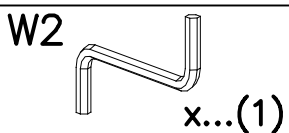
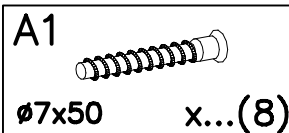
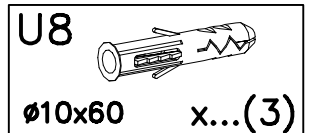
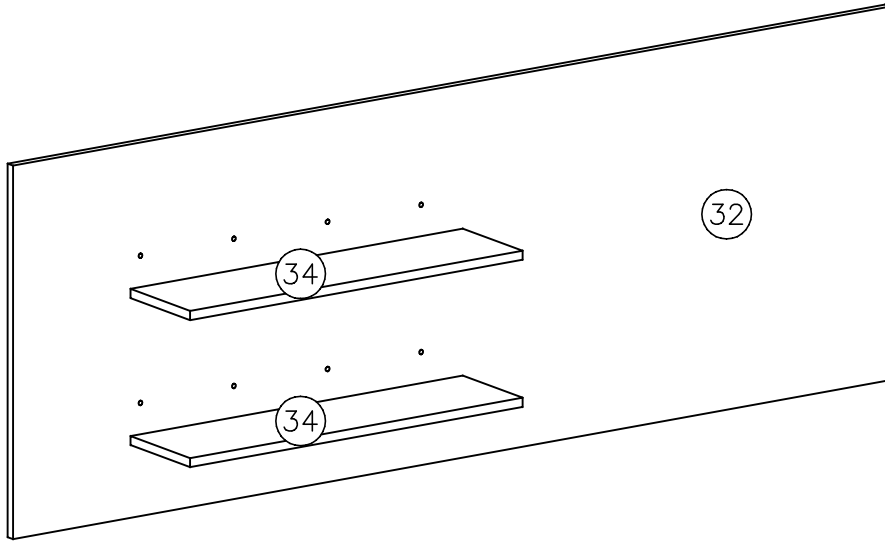
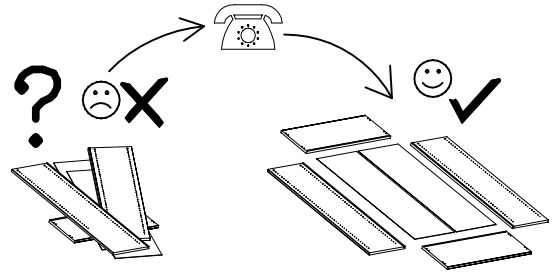
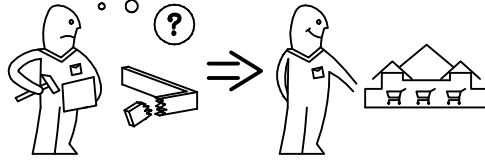
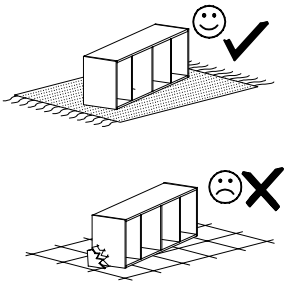


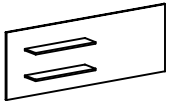
# LARA 15651525



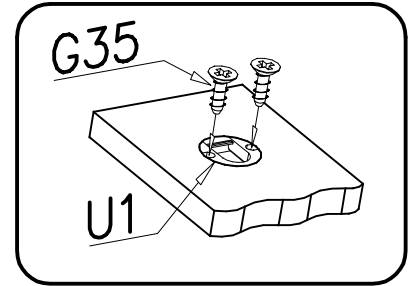
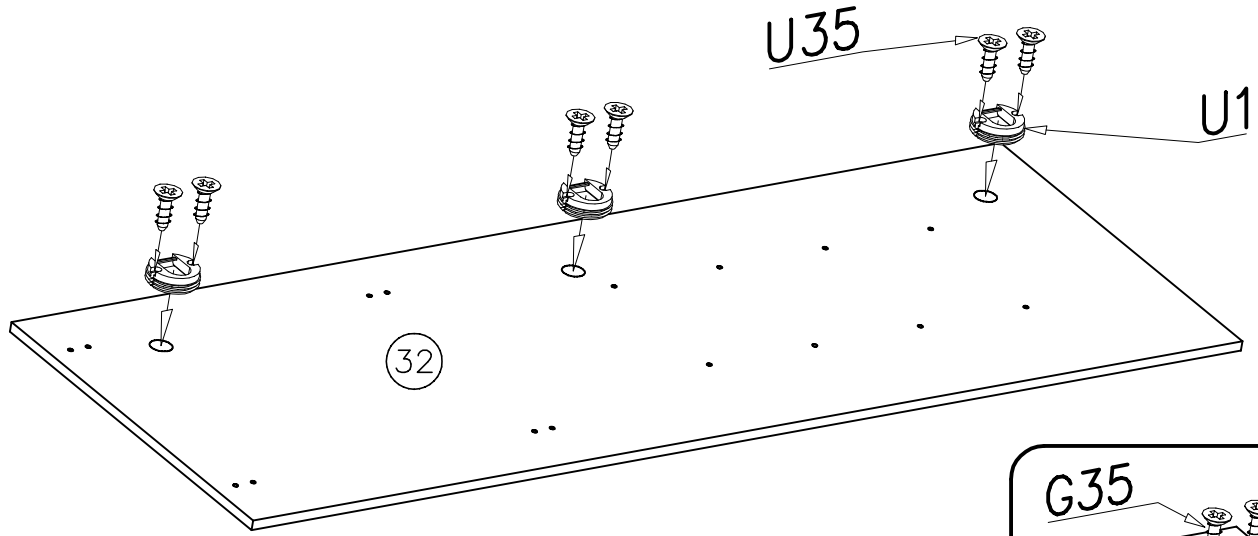
0,5h



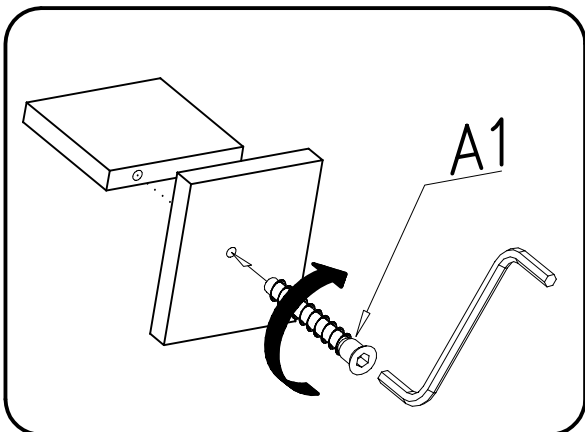
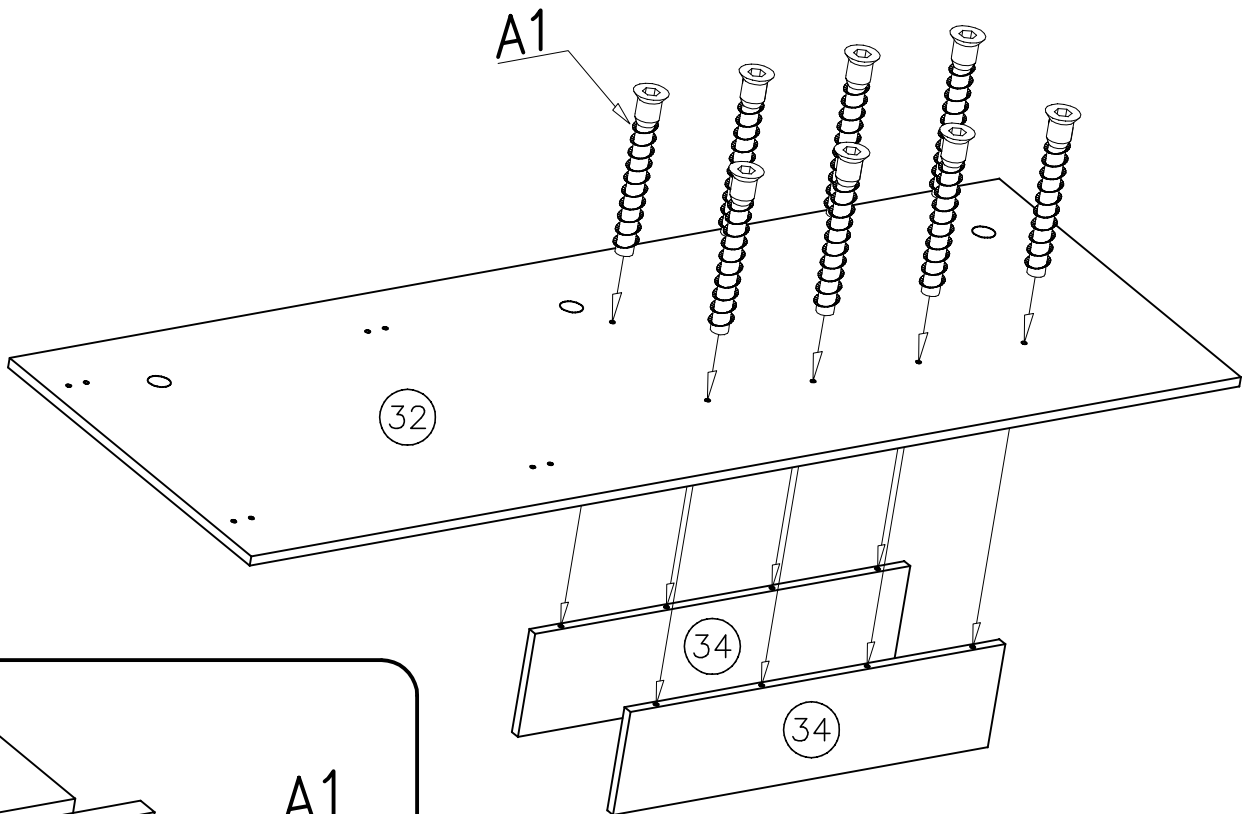




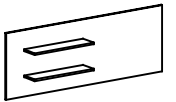
I



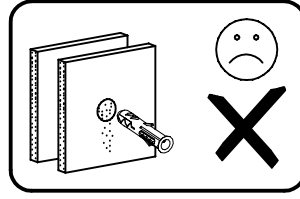
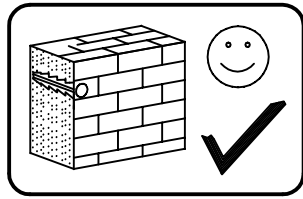
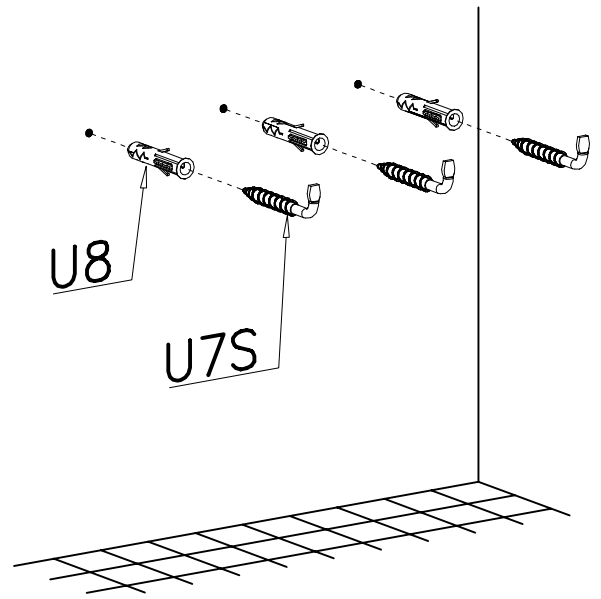
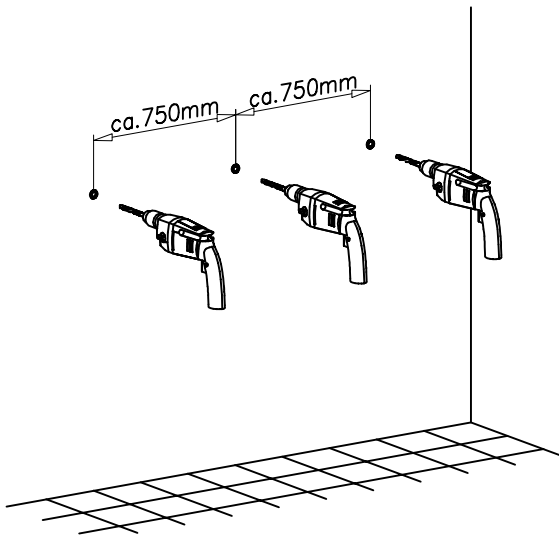
II







III



IV

