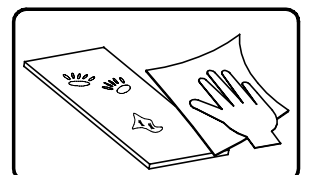
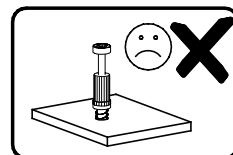
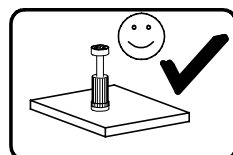
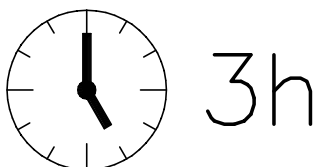
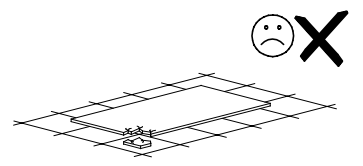
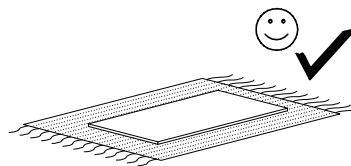
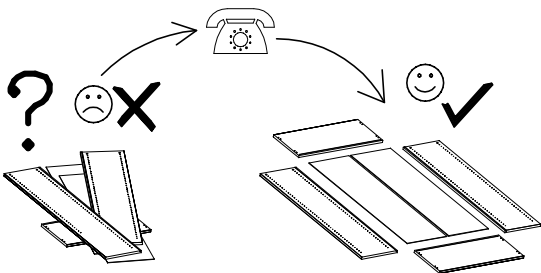
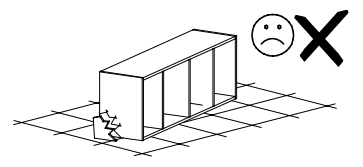
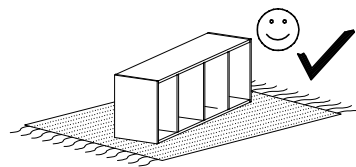
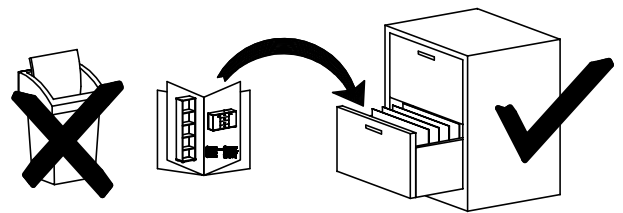
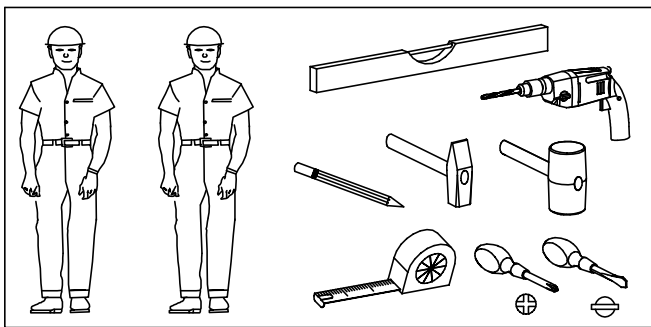
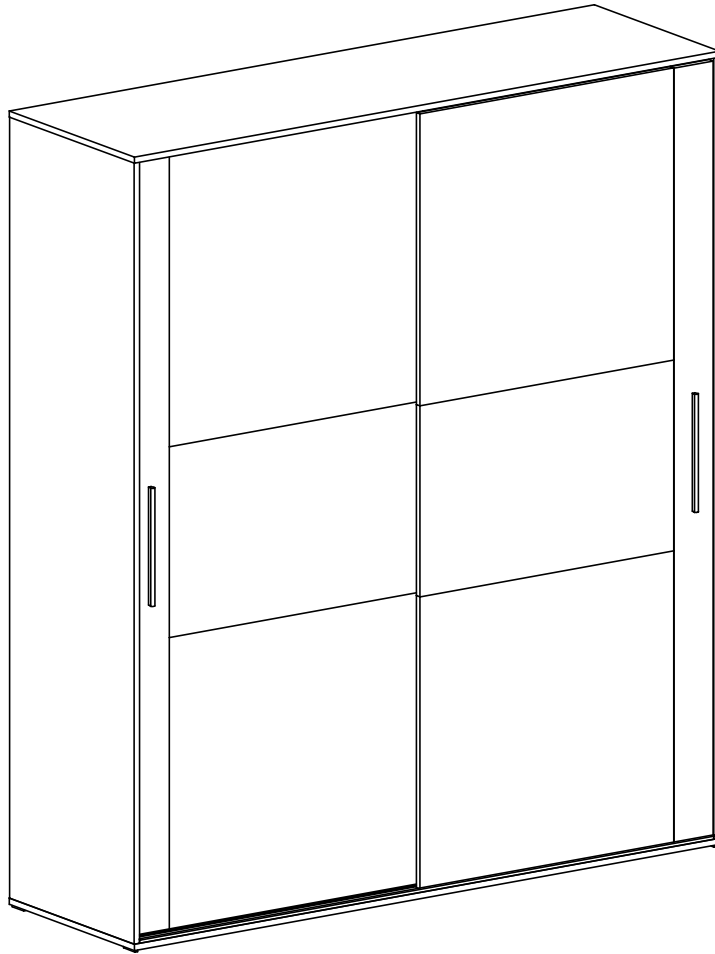


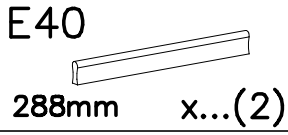
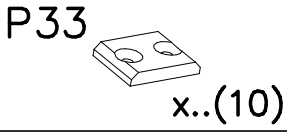
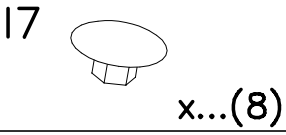
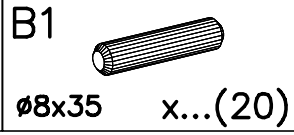
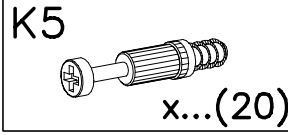
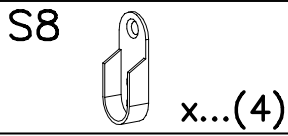
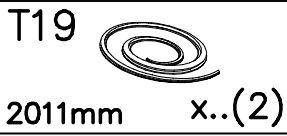
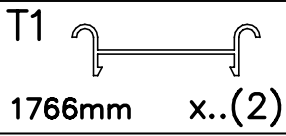
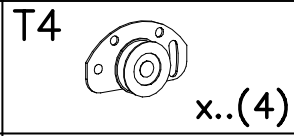
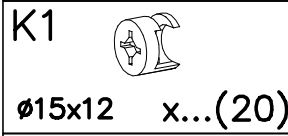
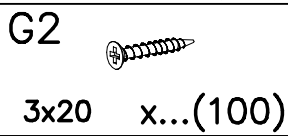
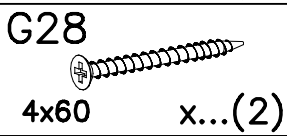
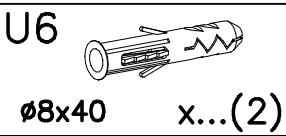
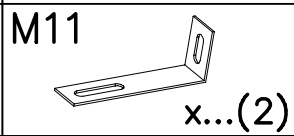
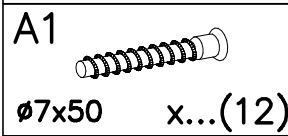
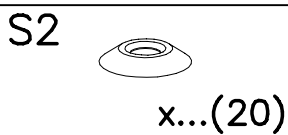
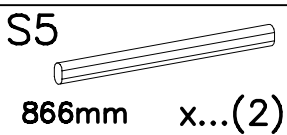
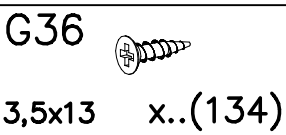
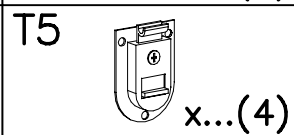
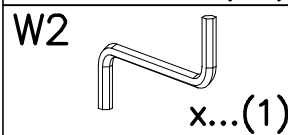
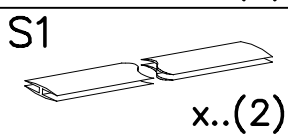
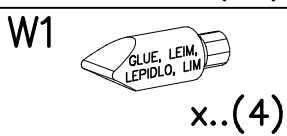
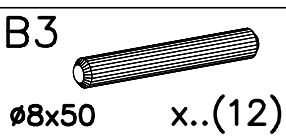
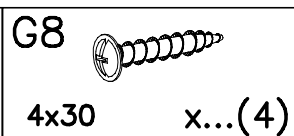
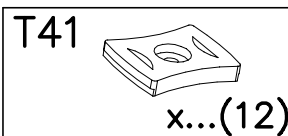
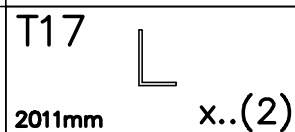
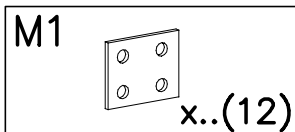
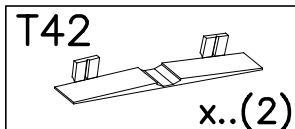
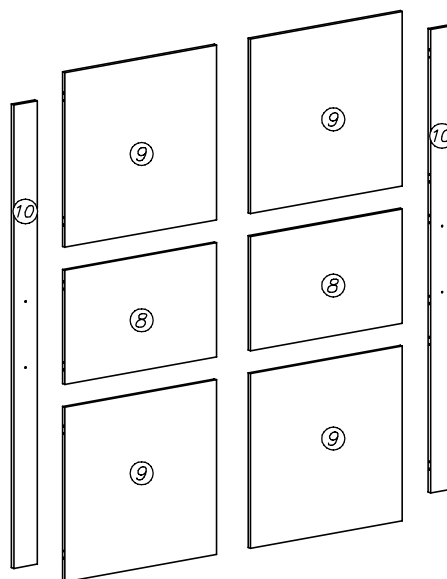
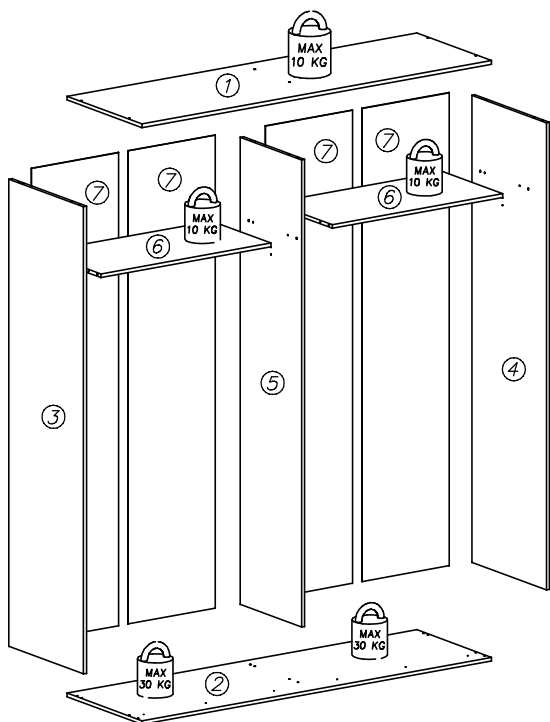
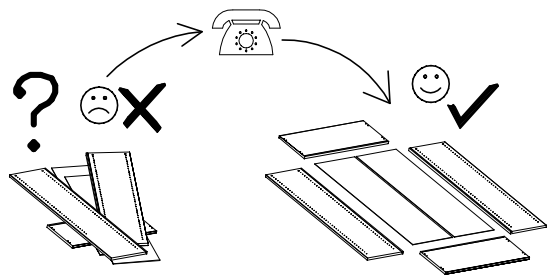
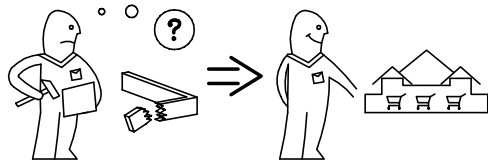
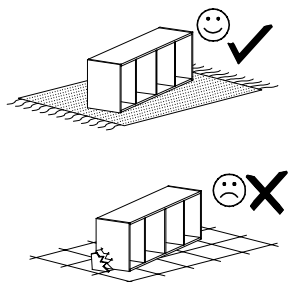
# CORDOBA, PRIEGO, CABRA, RAMBLA

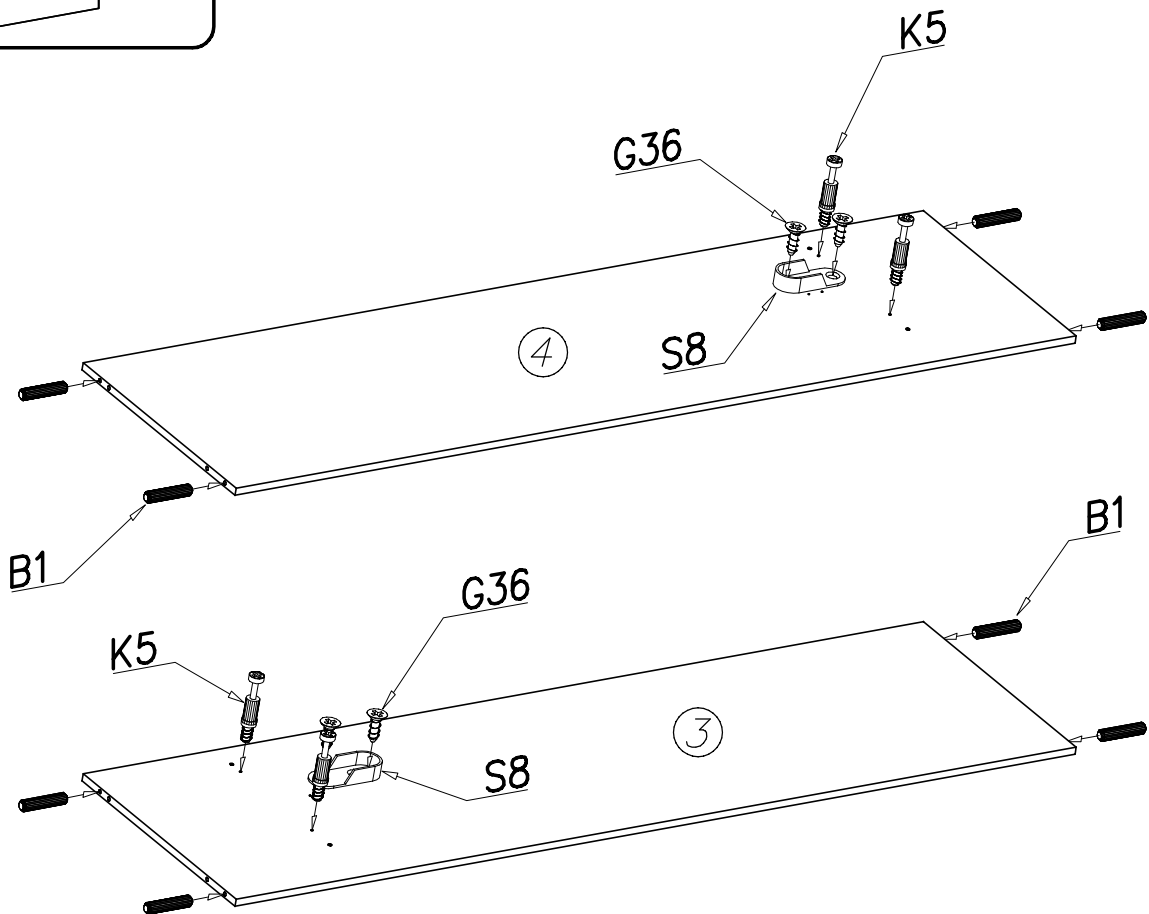
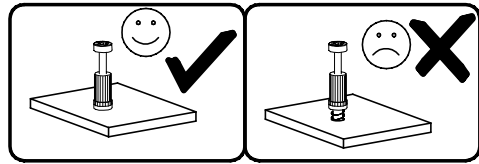
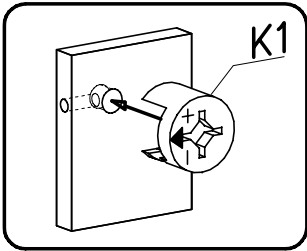
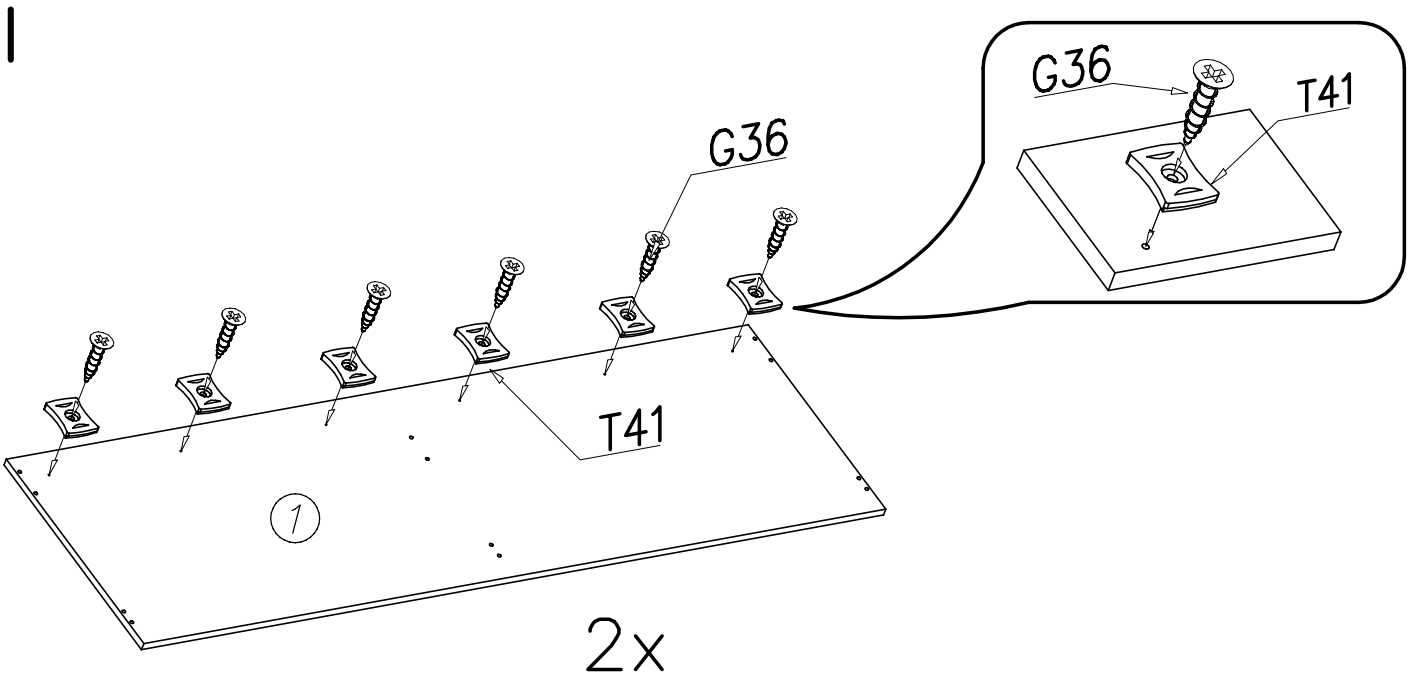
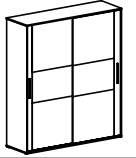
## Armario puertas correderas

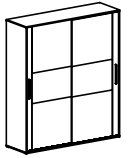


# CORDOBA, PRIEGO, CABRA, RAMBLA

## Armario puertas correderas

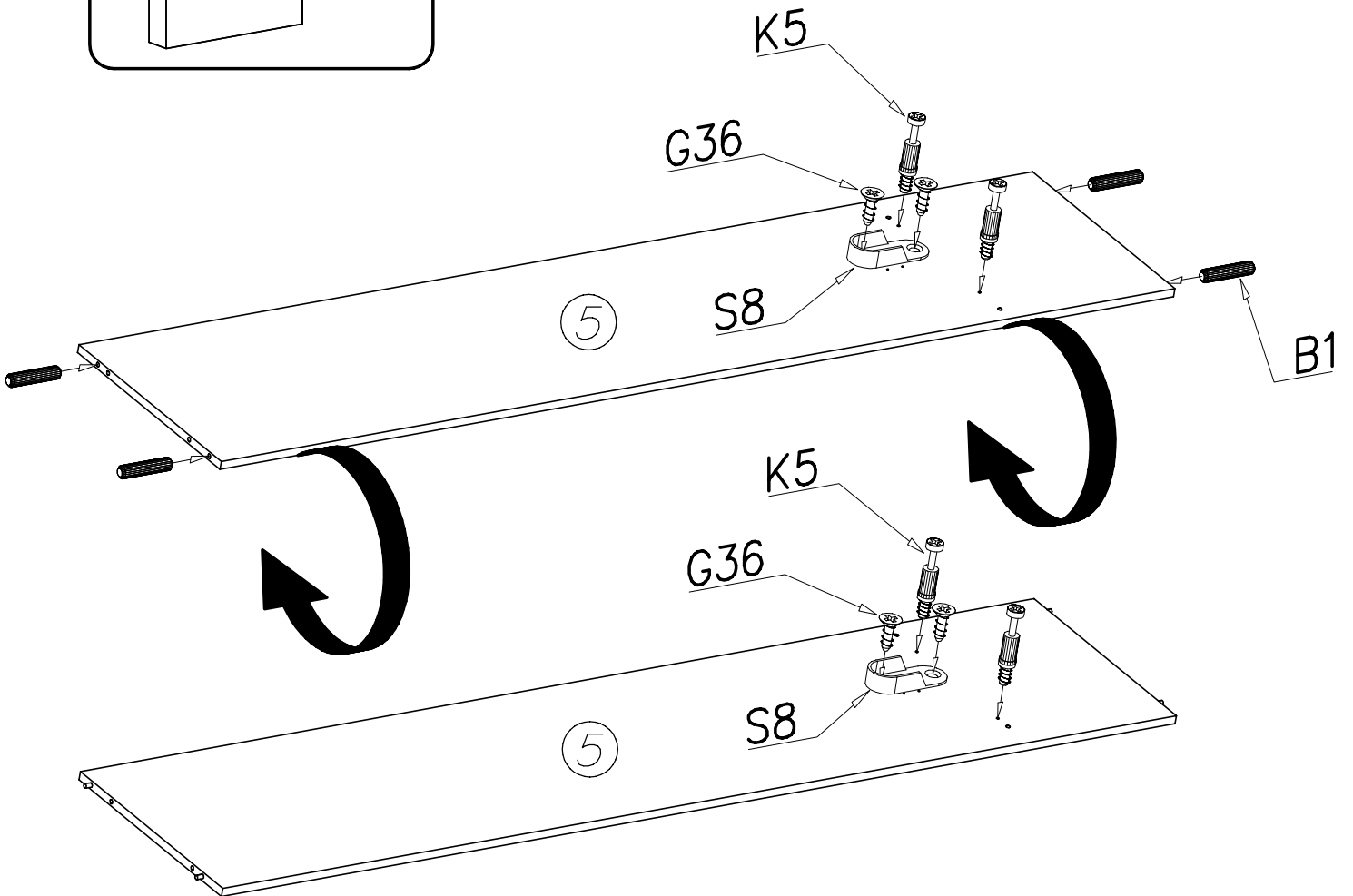
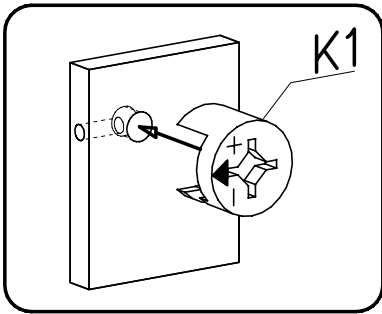
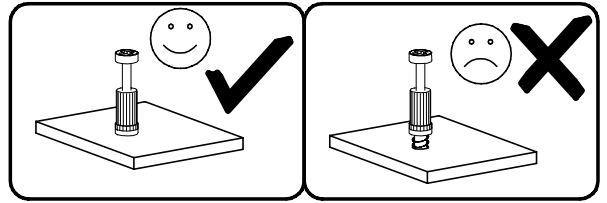
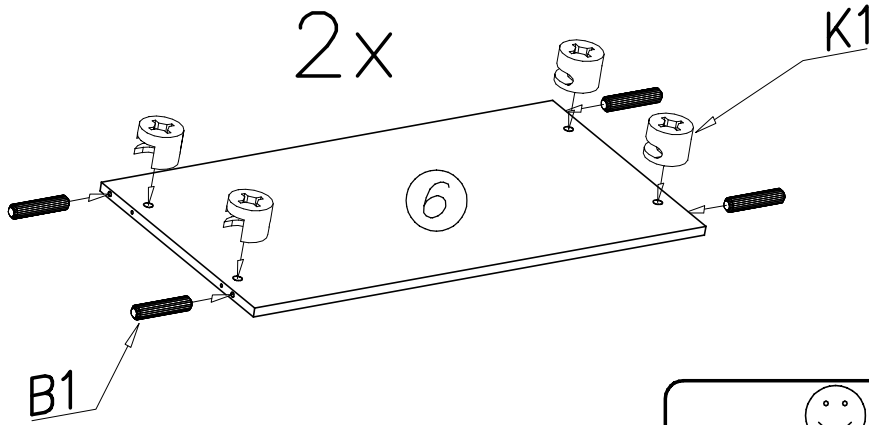


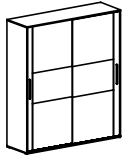




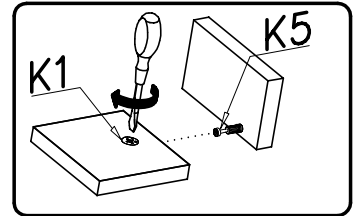
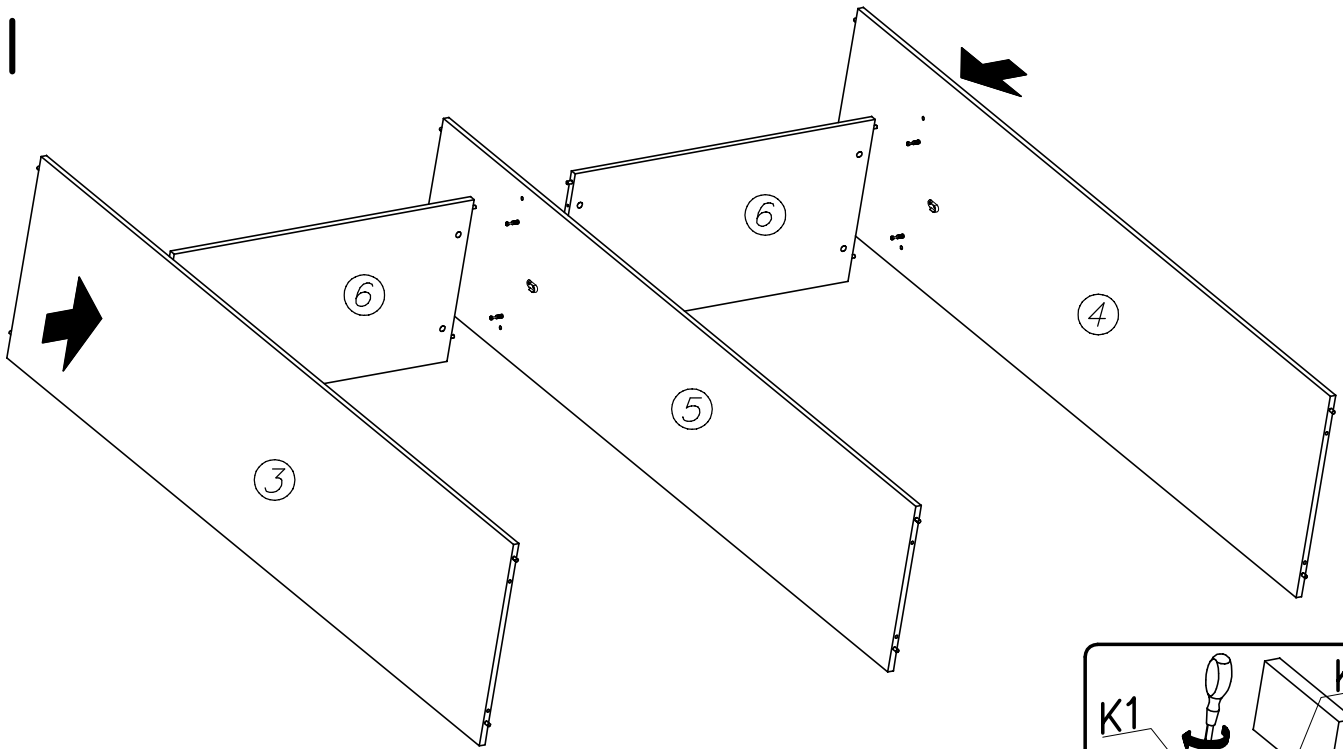
II

2x

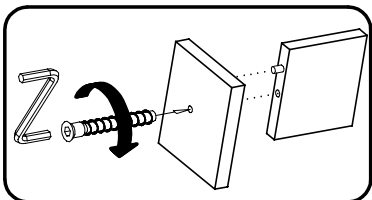
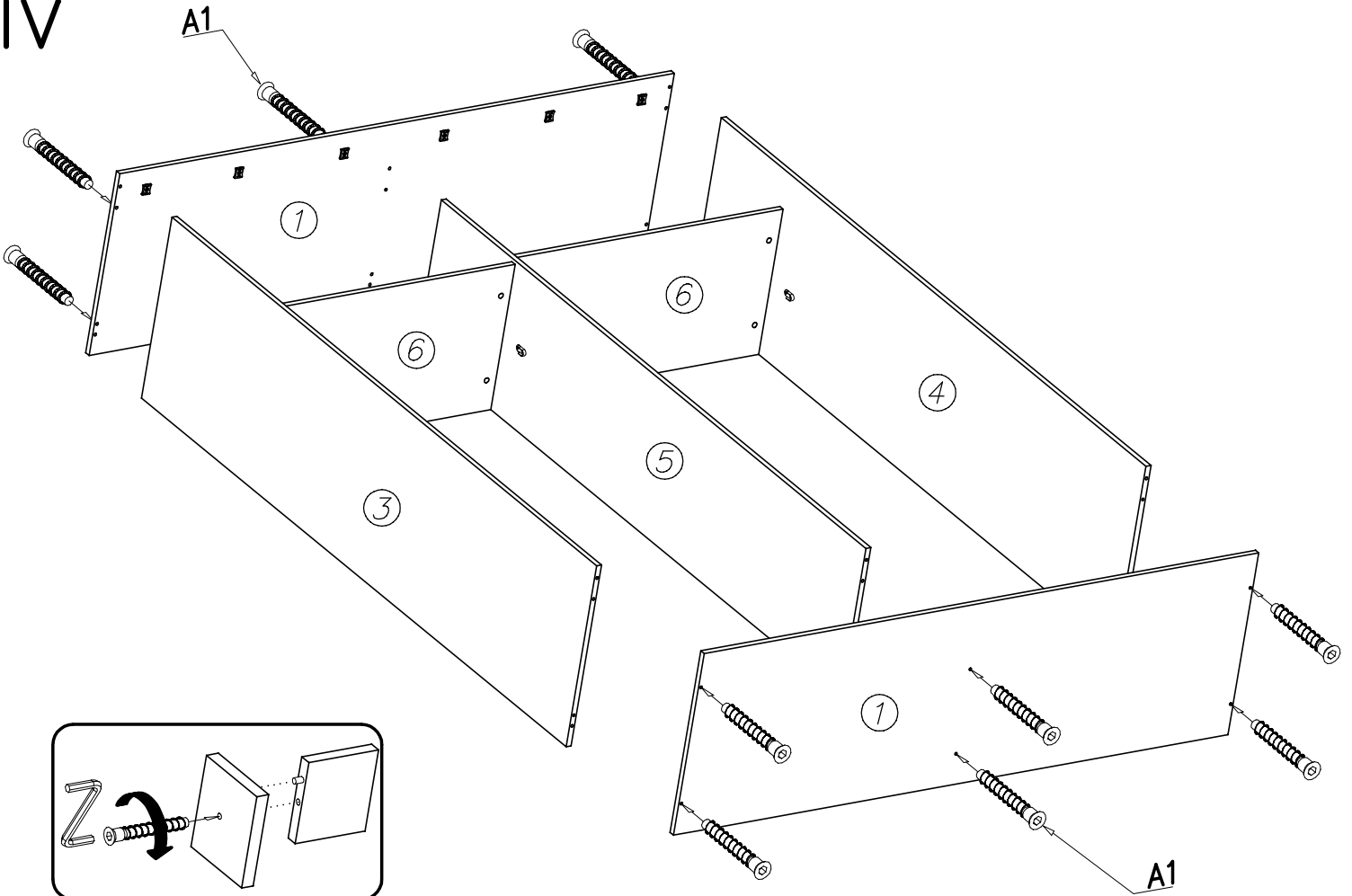


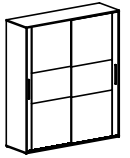


### III

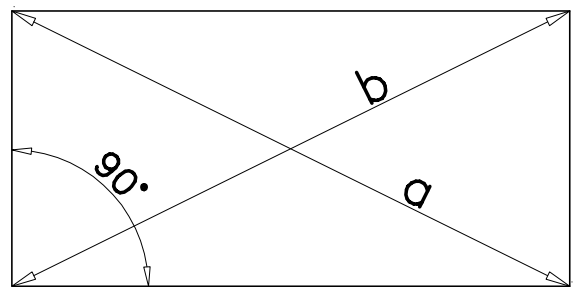
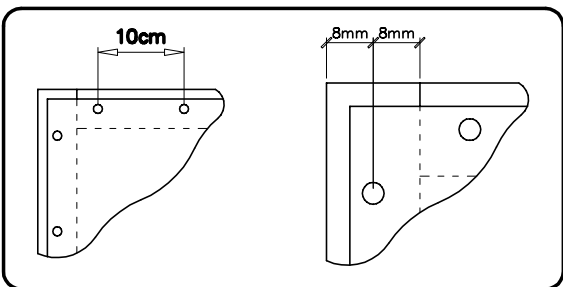
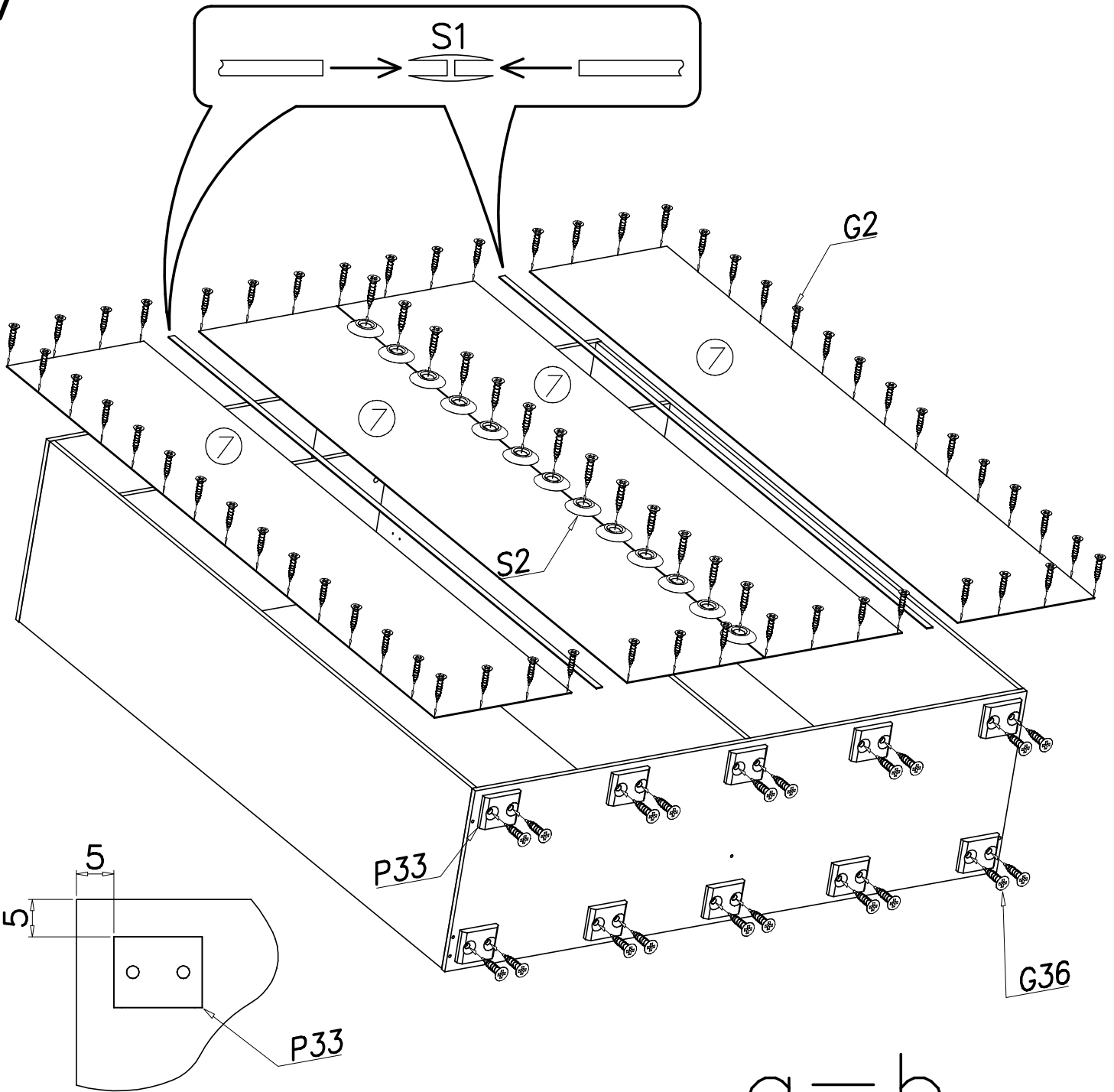


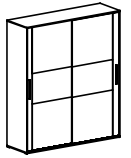
### IV



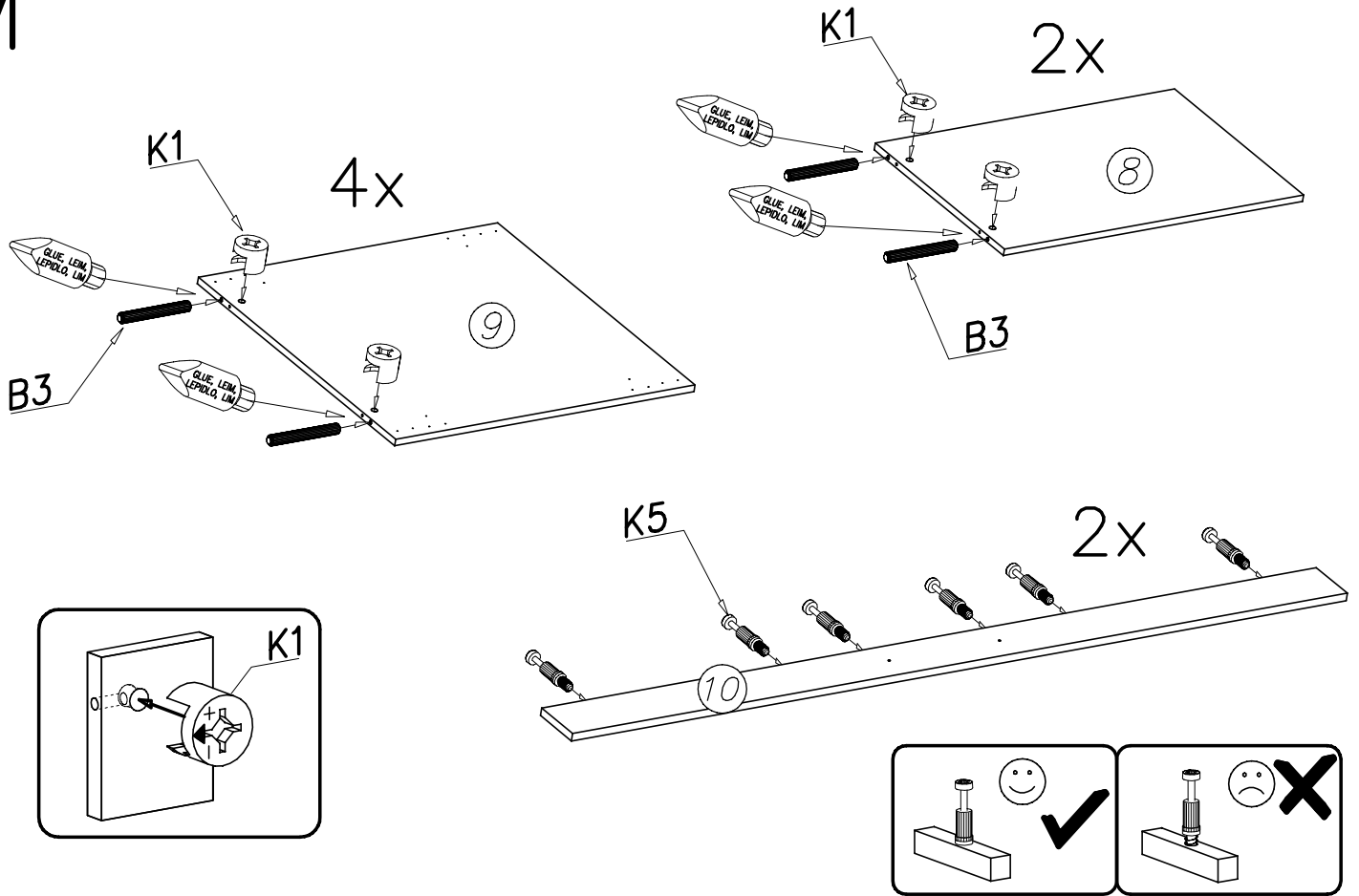


V

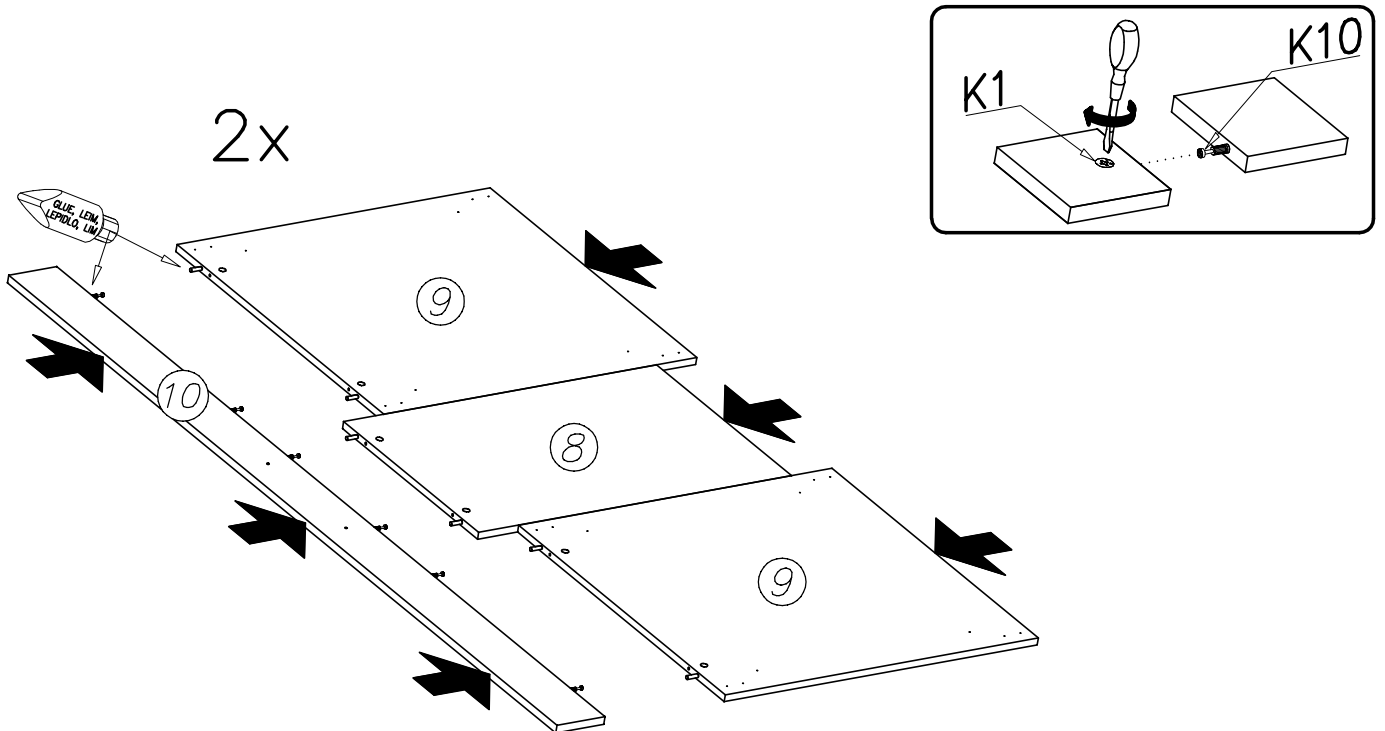


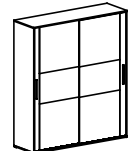


## VI

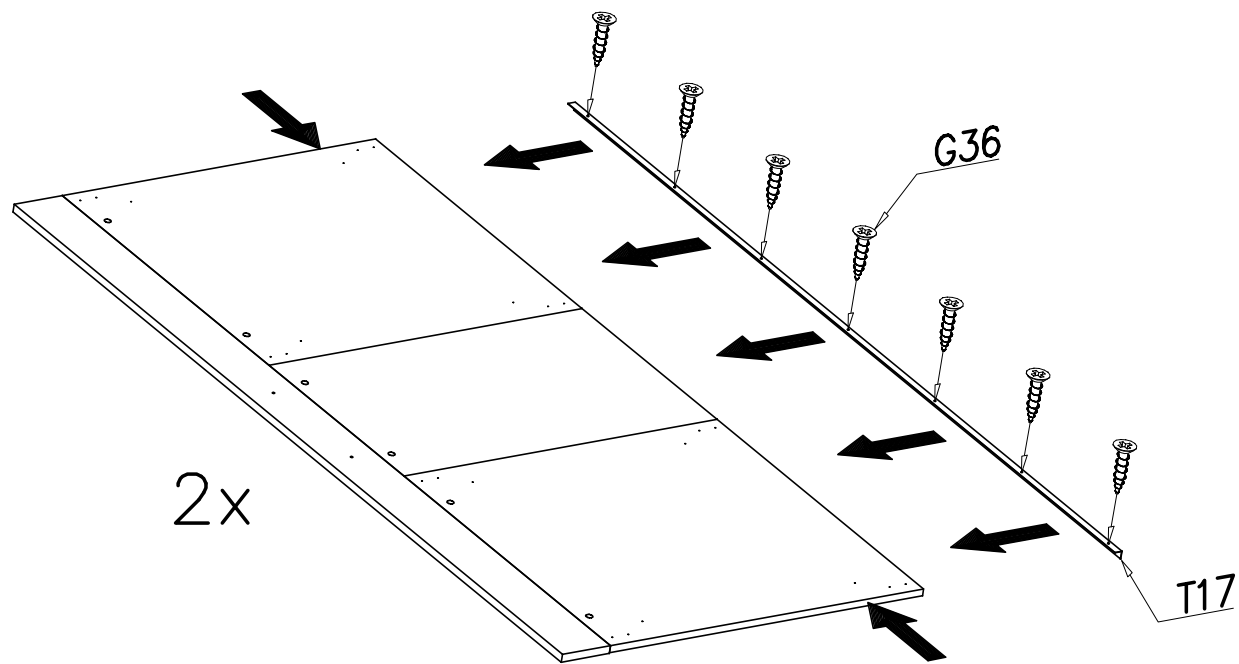


## VII

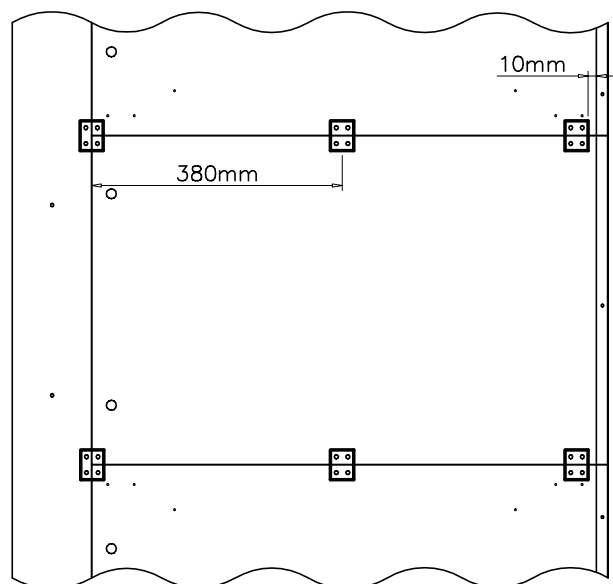
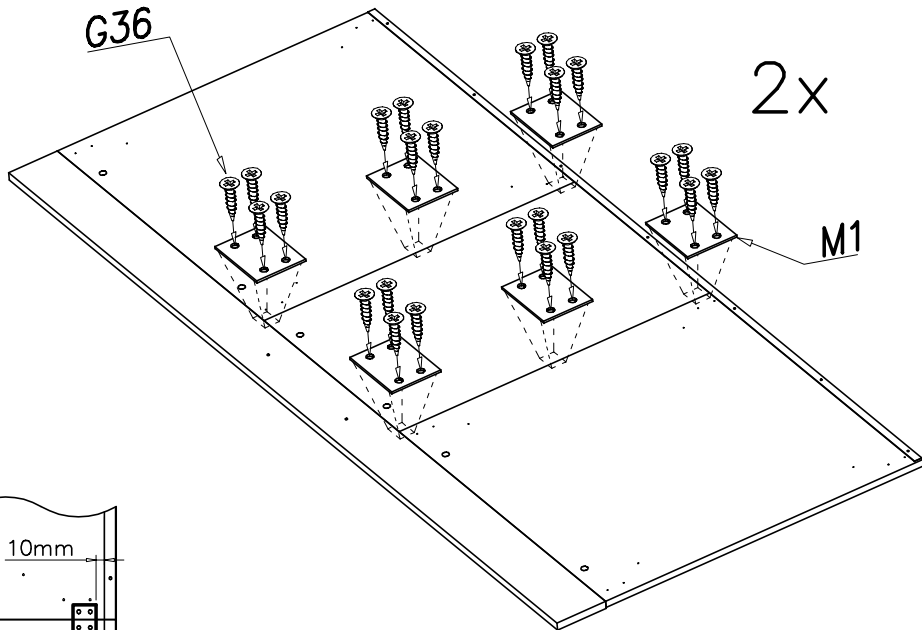
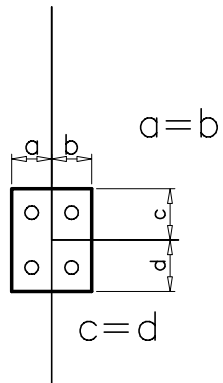




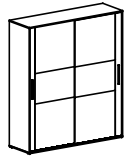
## VIII



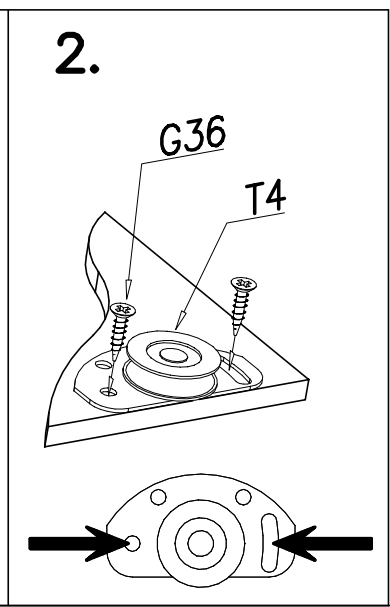
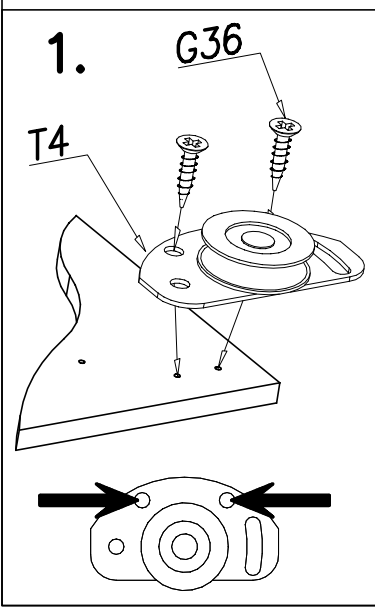
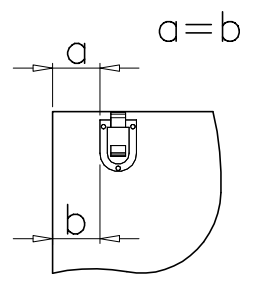
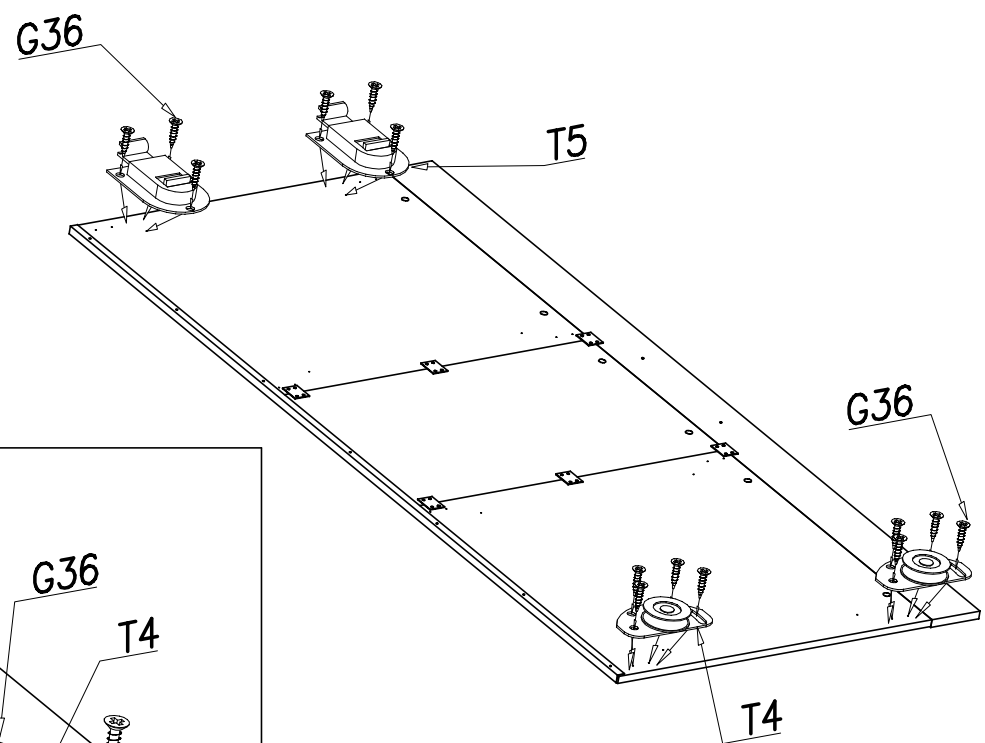
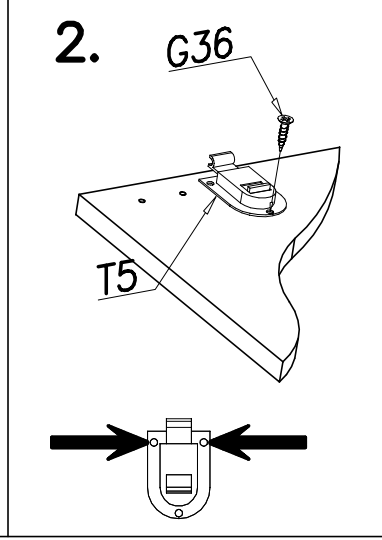
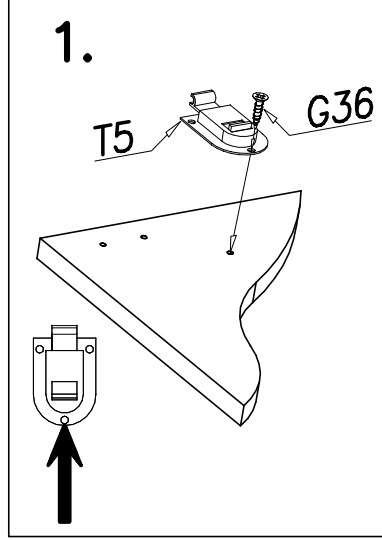
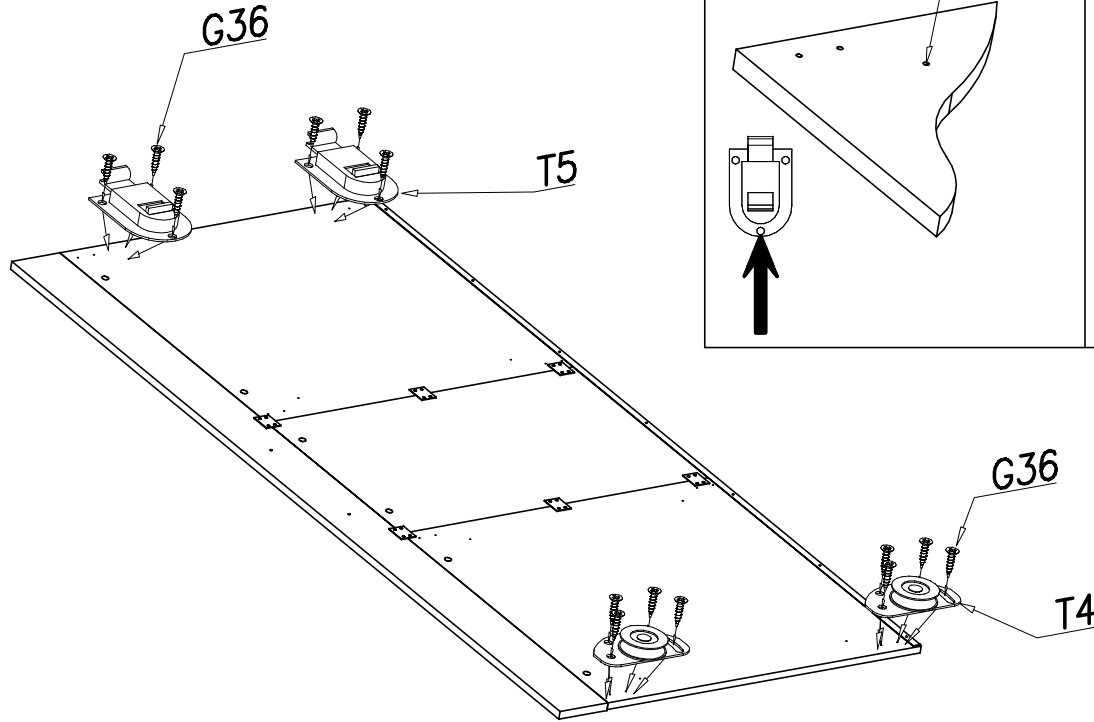
## IX

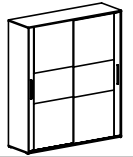




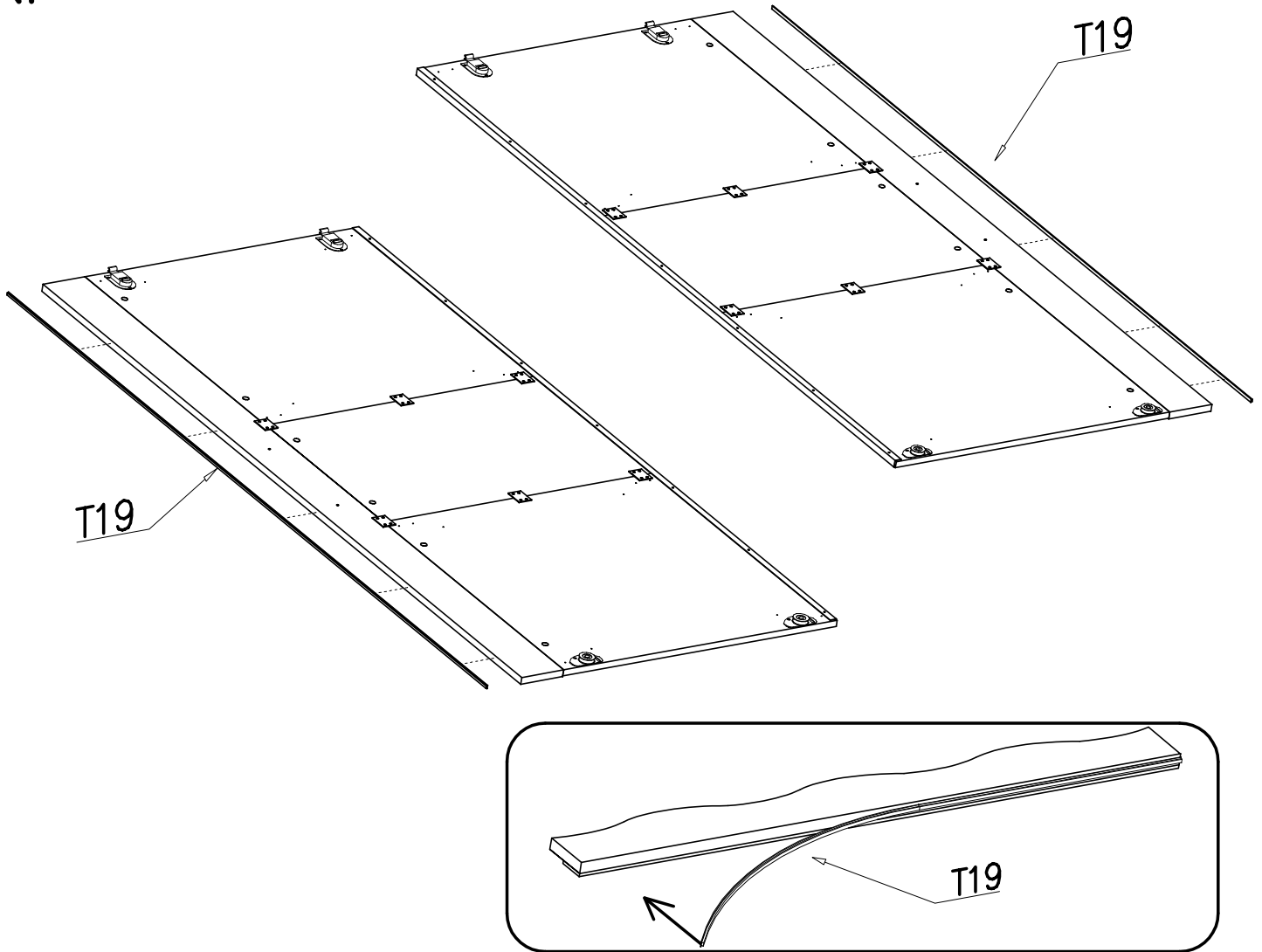


X

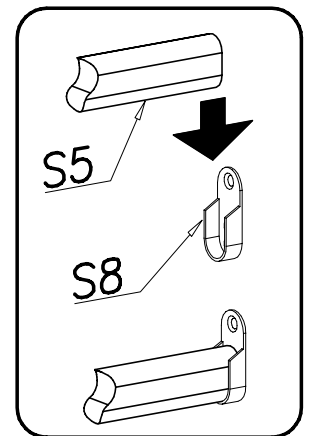
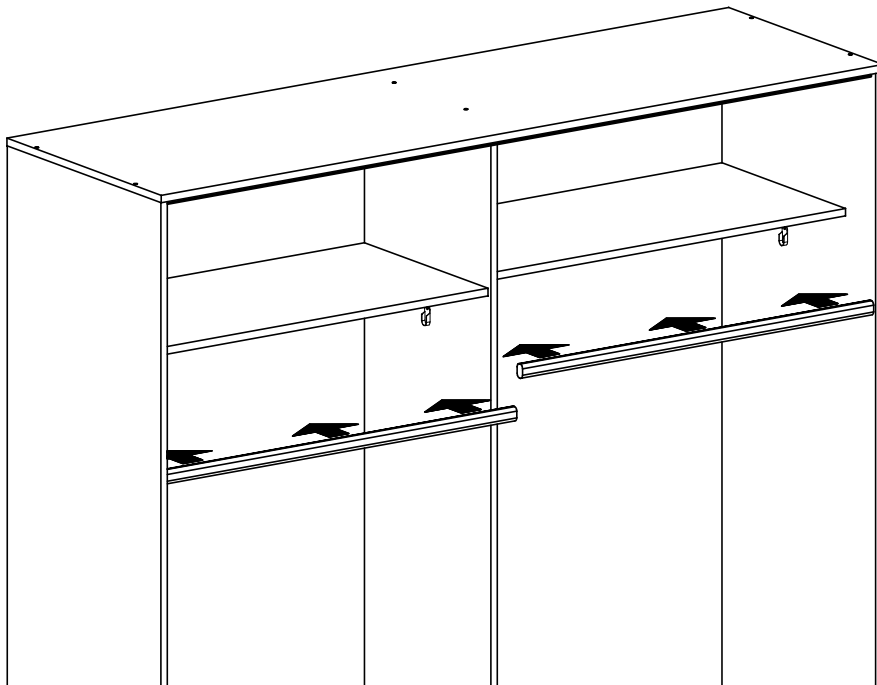


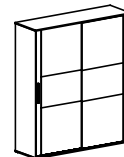


XI

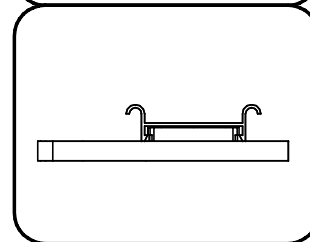
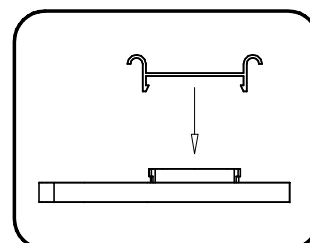
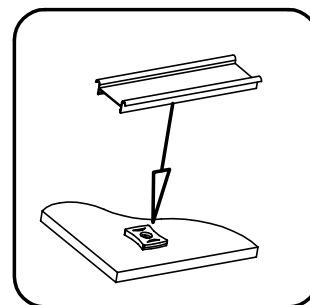
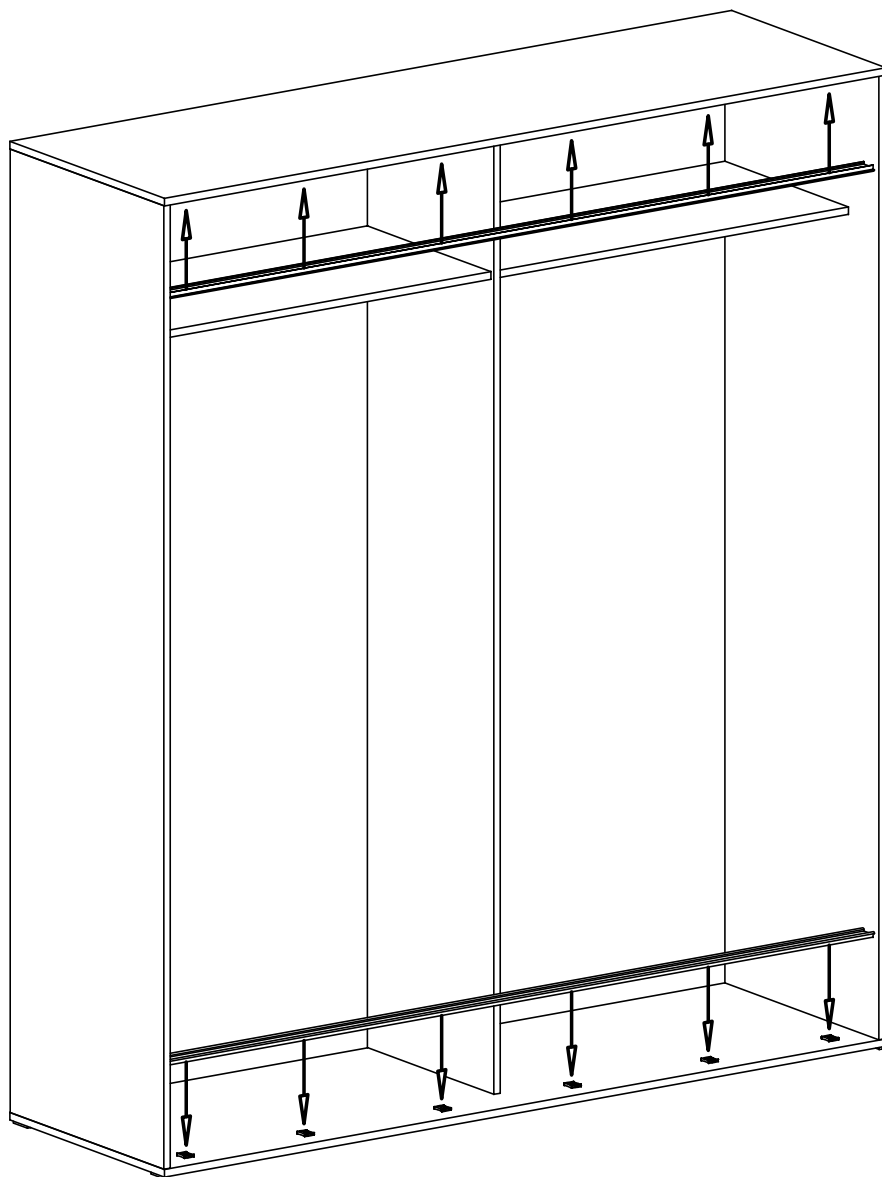


XII

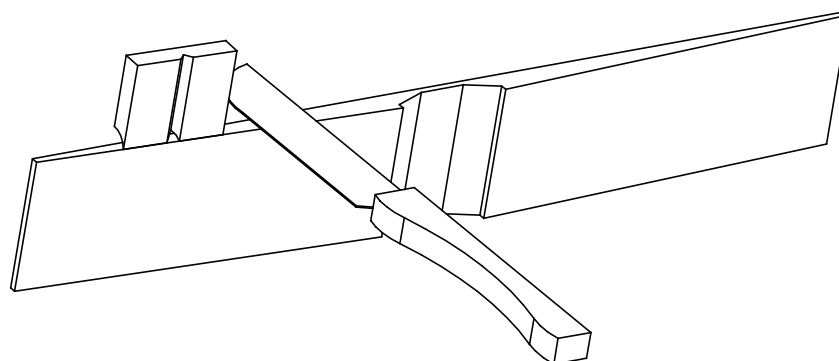
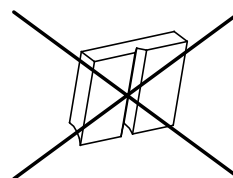




## XIII



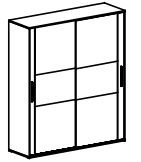
## XIV



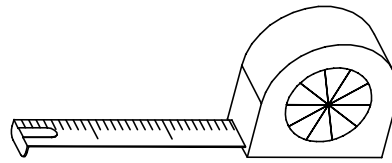
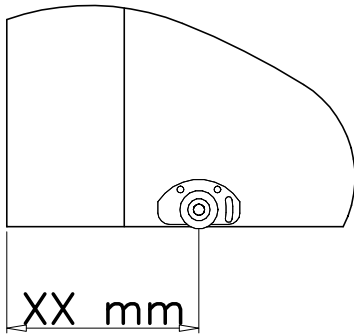
12/15

# CORDOBA, PRIEGO, CABRA, RAMBLA

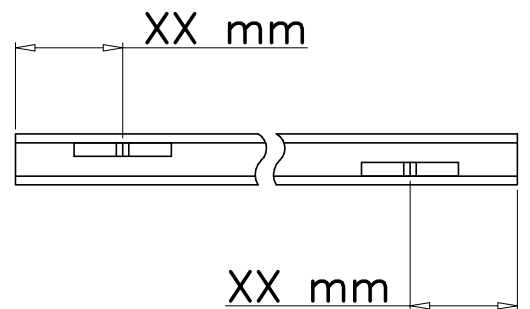
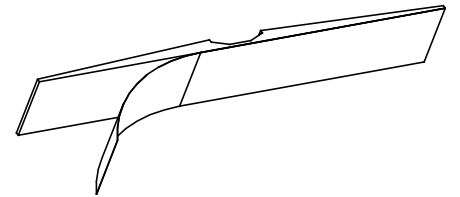
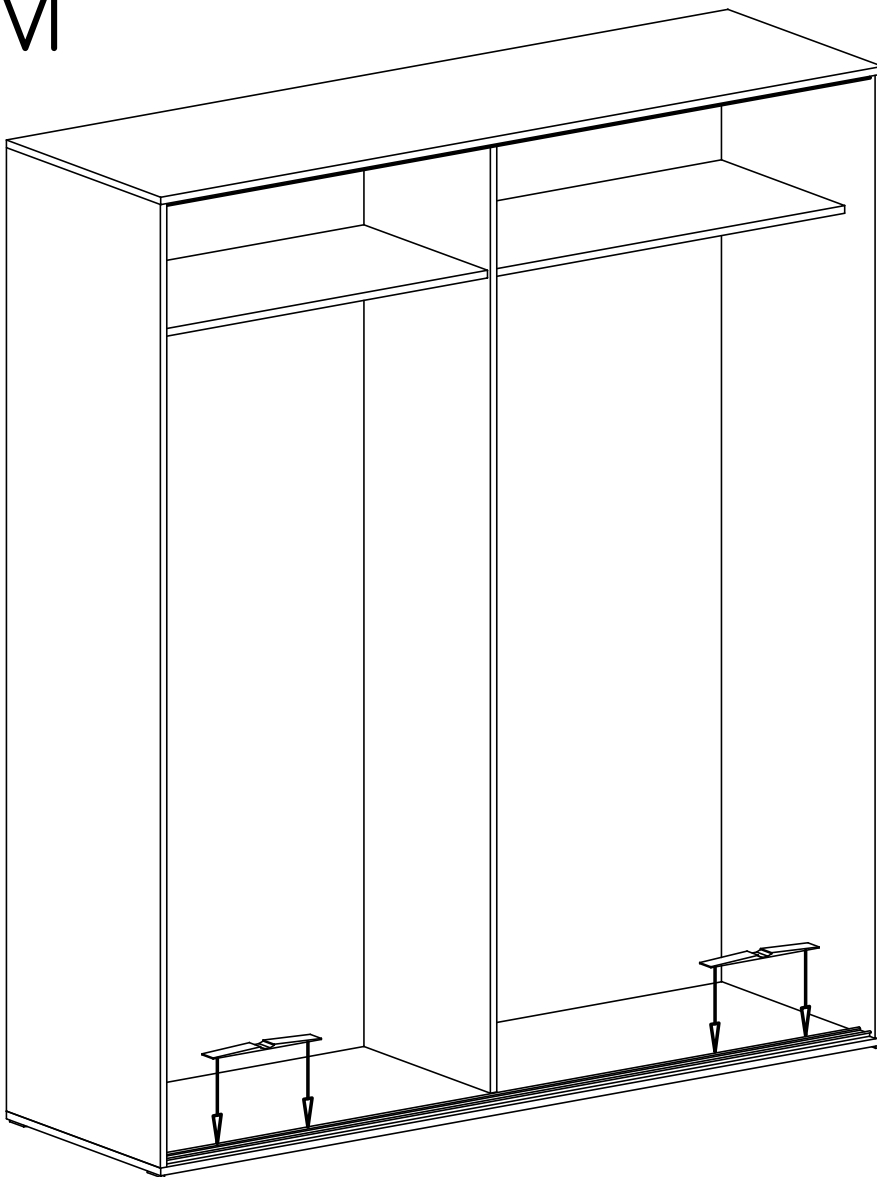
Armario puertas correderas



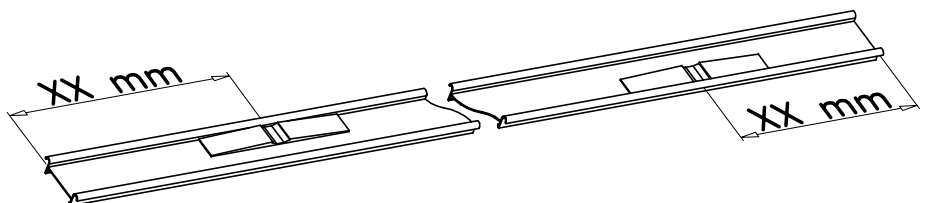
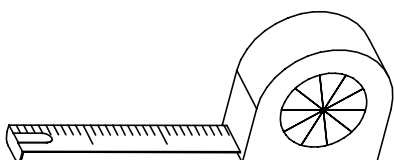
XV

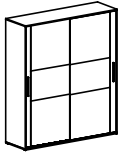


XVI

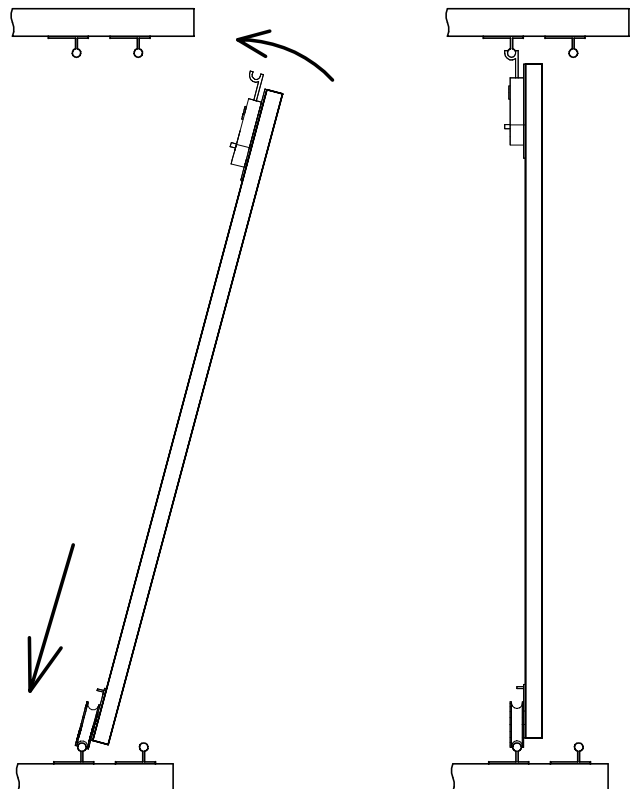
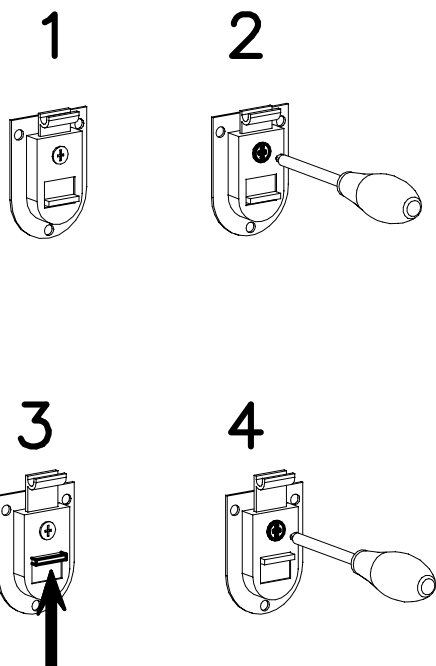
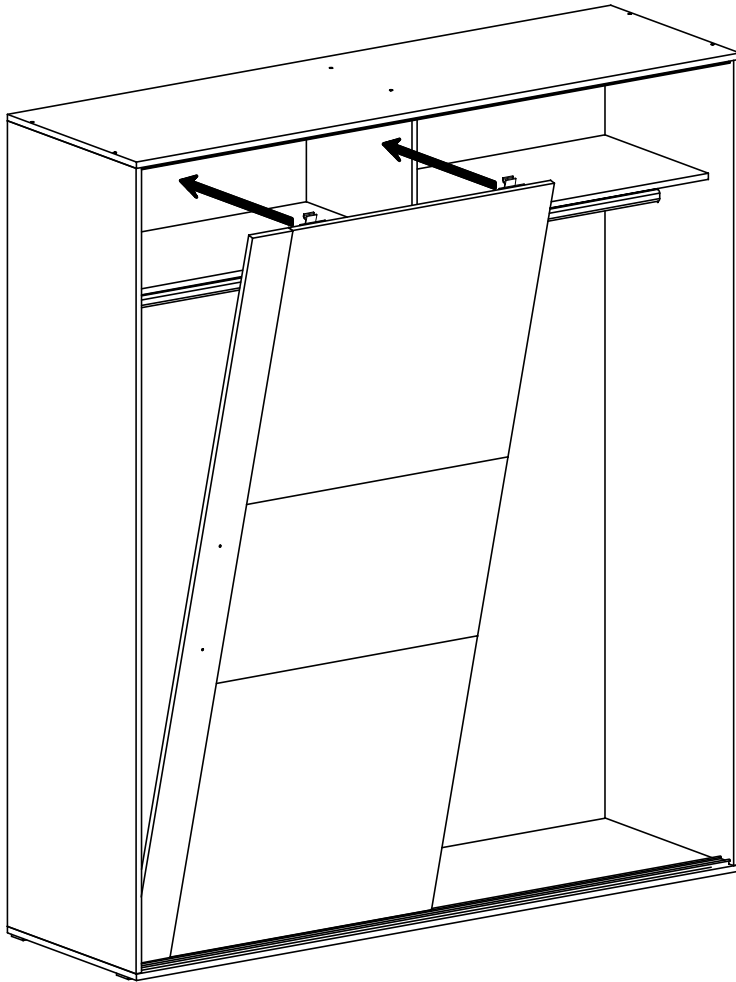


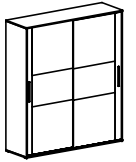
XX mm



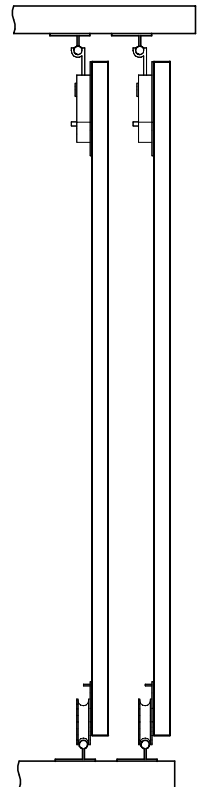
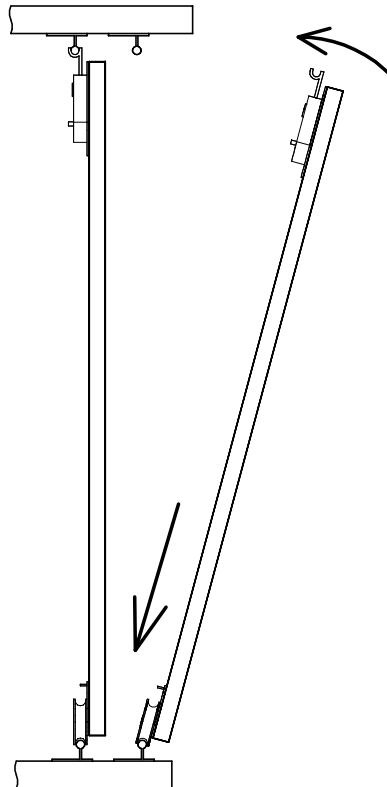
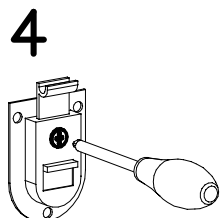
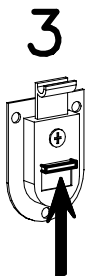
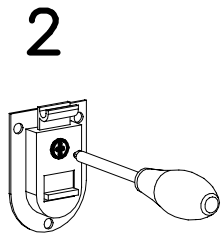
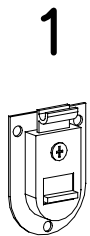
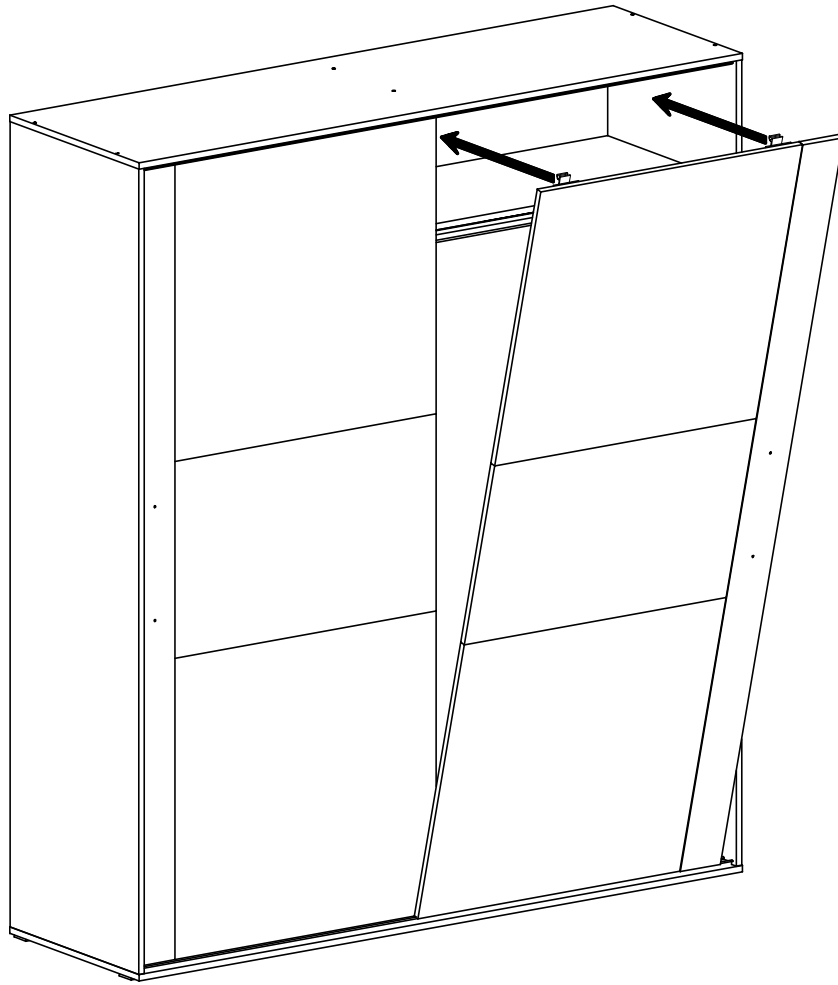


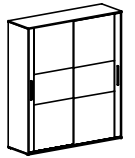
XVII



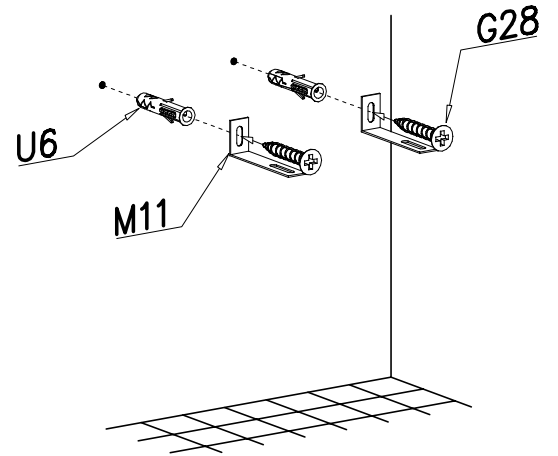
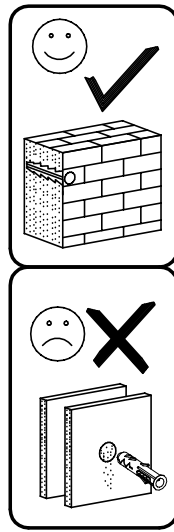
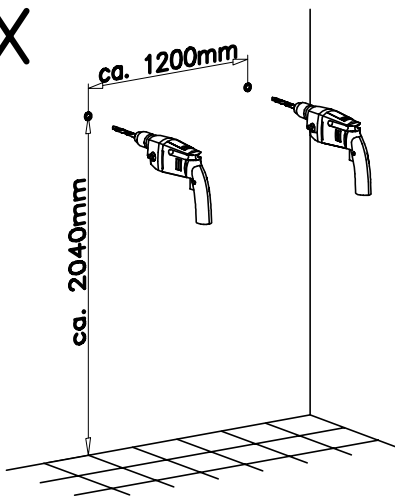


XVIII





## XIX



## XX

