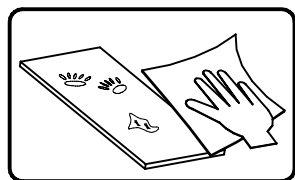
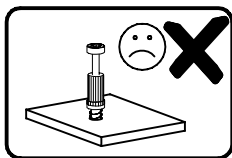
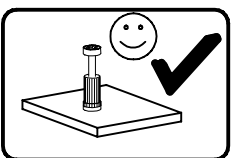
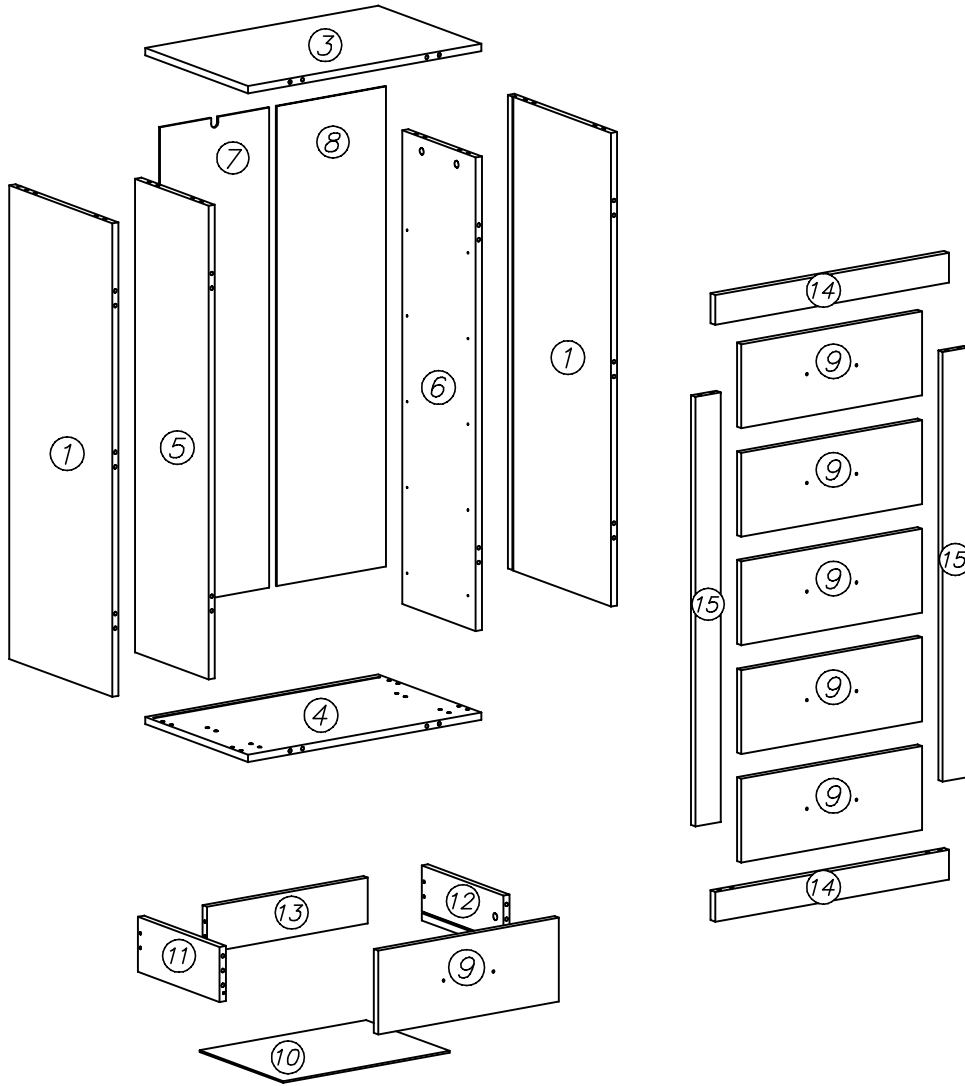
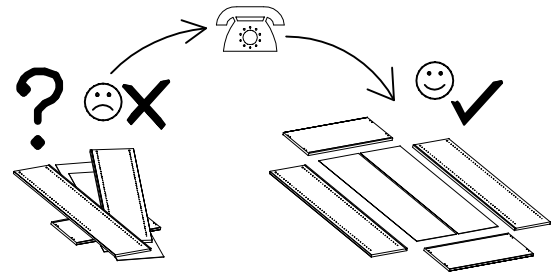
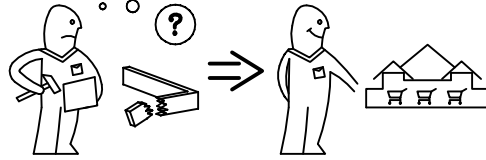
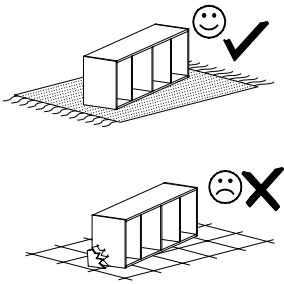

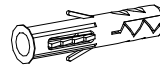

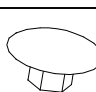

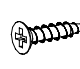
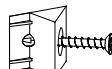
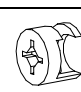
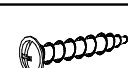
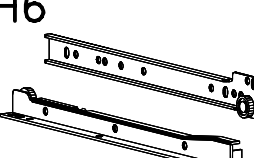
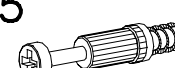
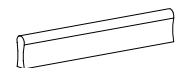
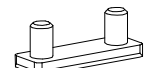


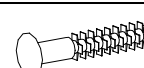

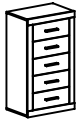


1,5h

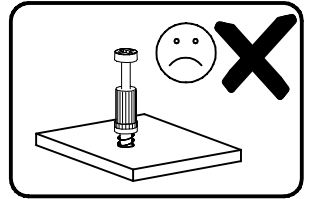
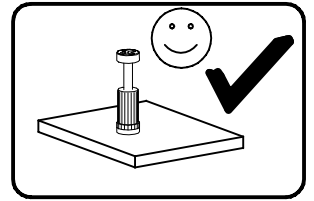
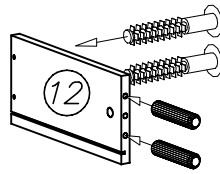
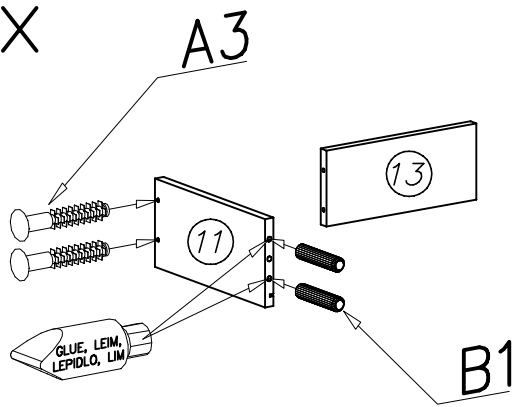




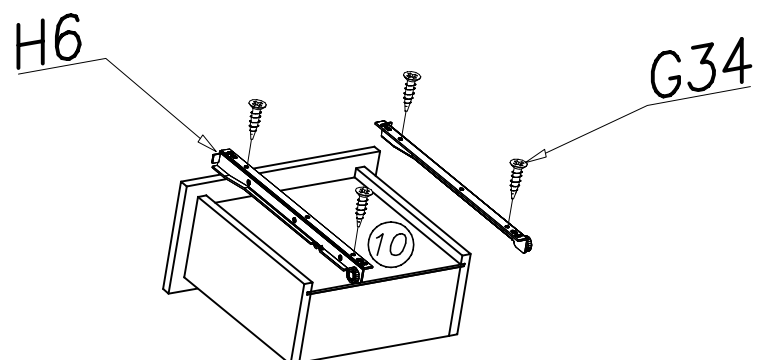
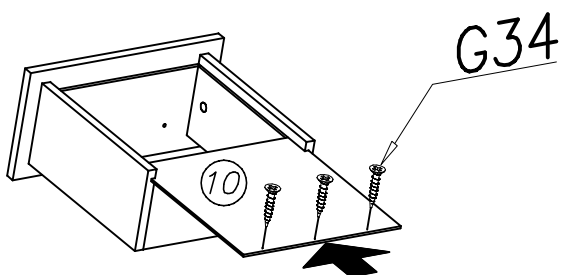
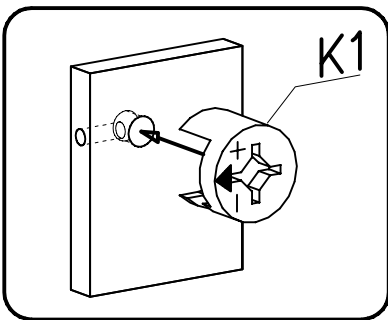
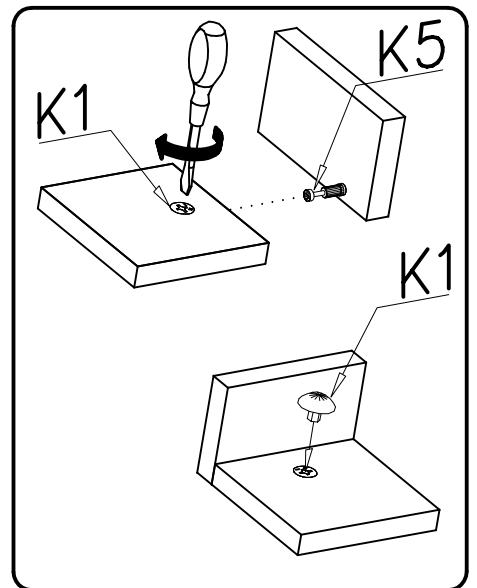
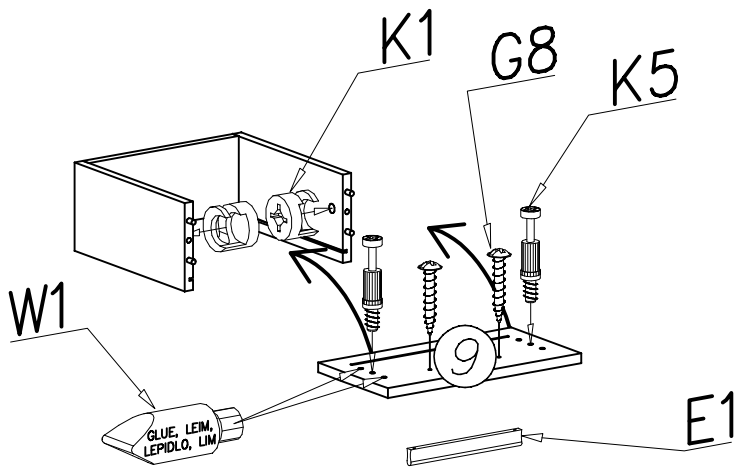
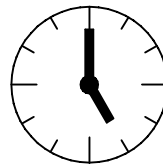
		W1  GLUE, LEIM, LEPIDLO, LIM x...(4)	U6  ø8x40 x...(1)	G28  4x60 x...(1)
I7  x...(18)	G1  4x13 x...(20)	G34  3,5x16 x...(48)	I1  x...(10)	K1  ø15x12 x...(18)
G8  4x30 x...(10)	H6  300mm x...(5)	K5  x...(18)	E1  128mm x...(5)	P3  x...(4)
B1  ø8x35 x...(80)		M11  x...(1)	A3  ø6x42 x...(20)	S1  1032mm x...(1)

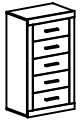


I 5x

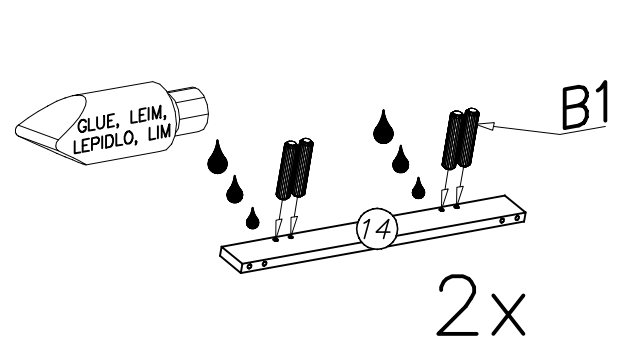
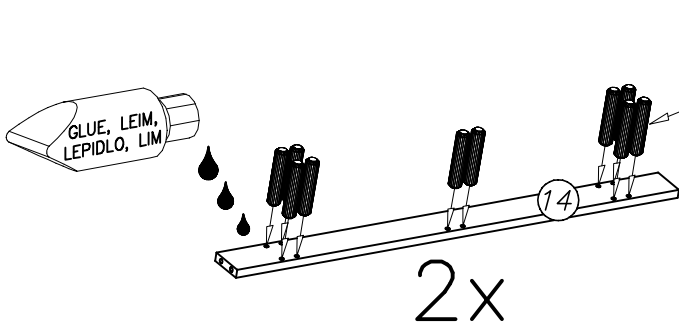
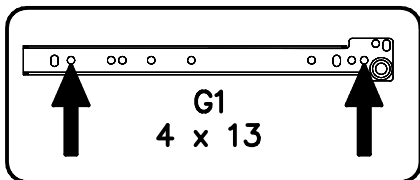
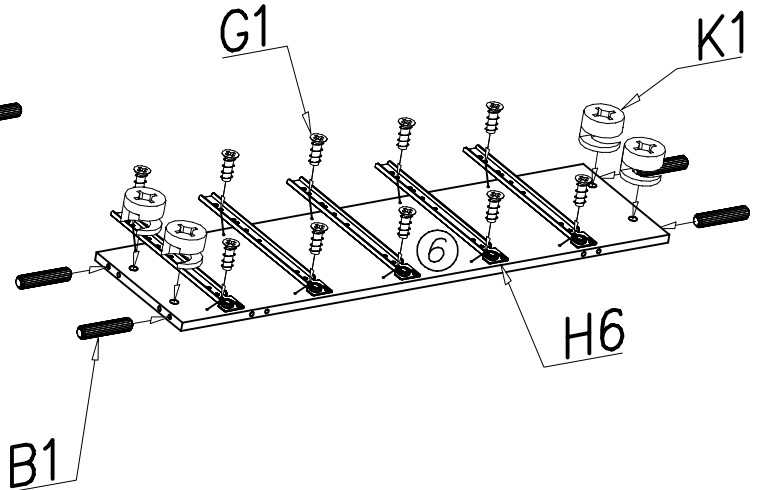
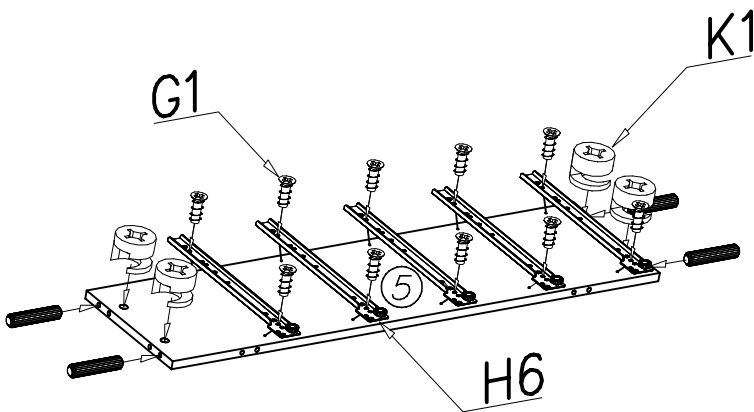
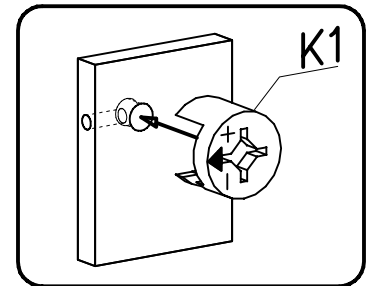
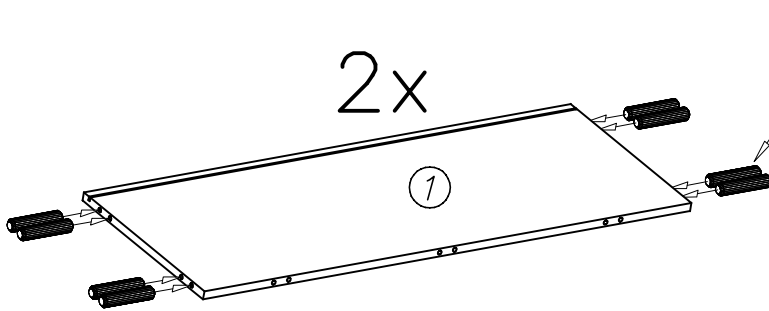
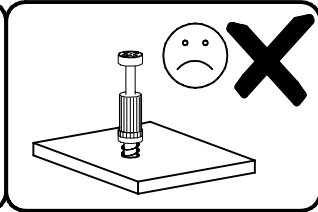
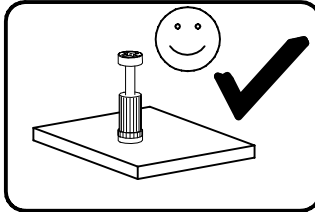
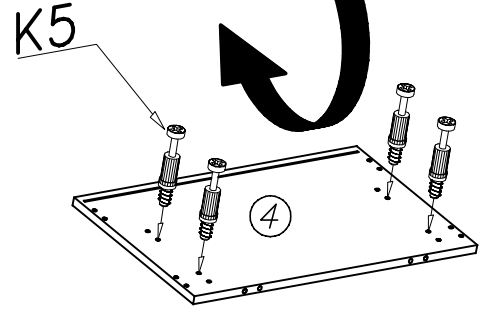
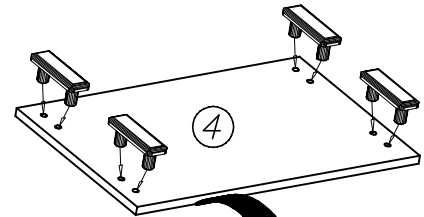
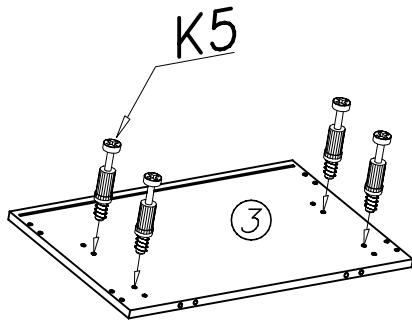


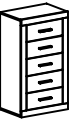
0,5h



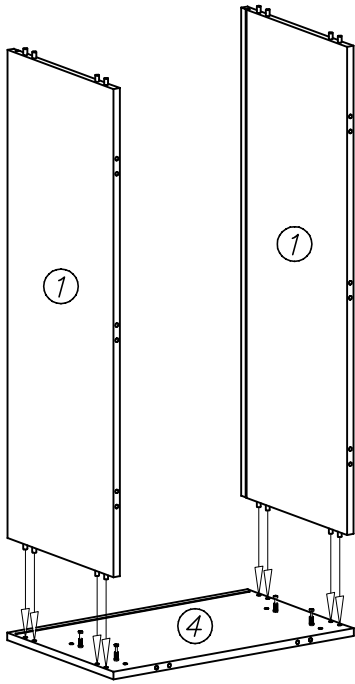


II

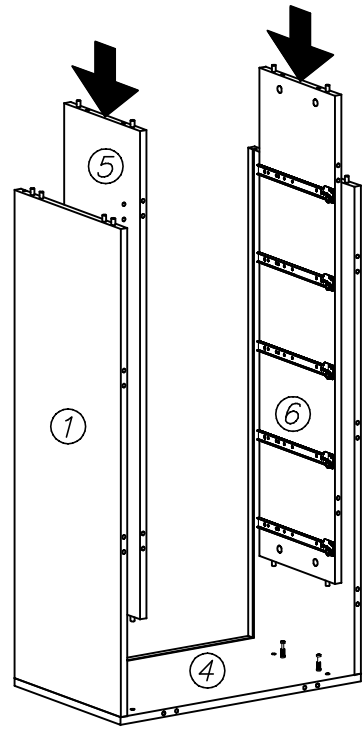




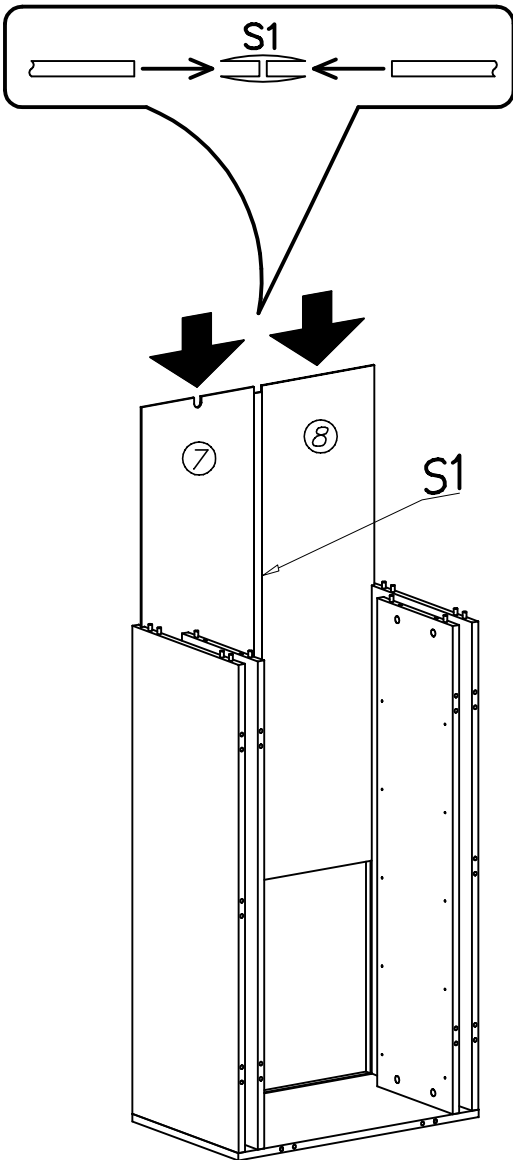
III



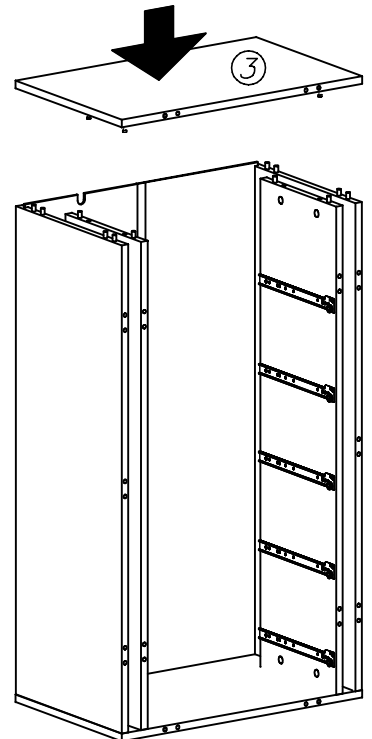
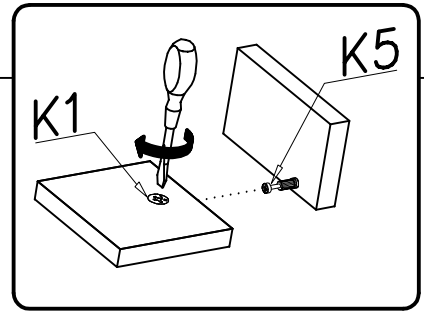
IV

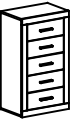


V

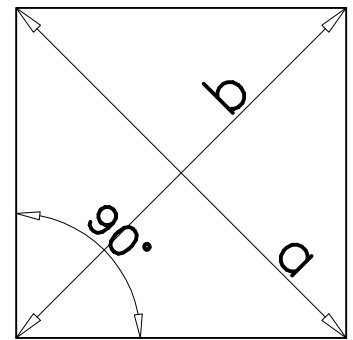
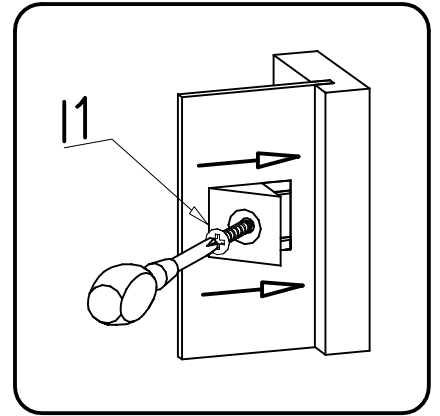
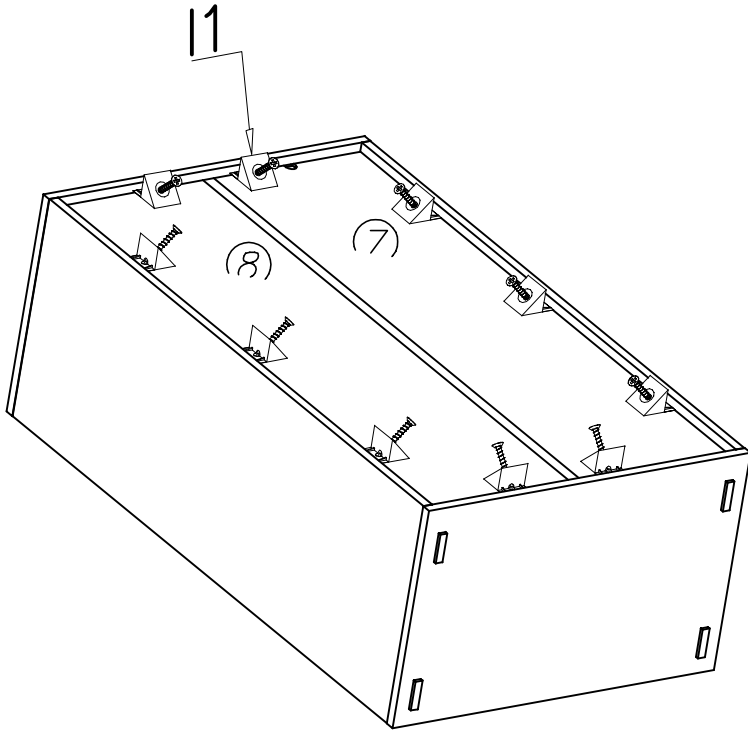


VI



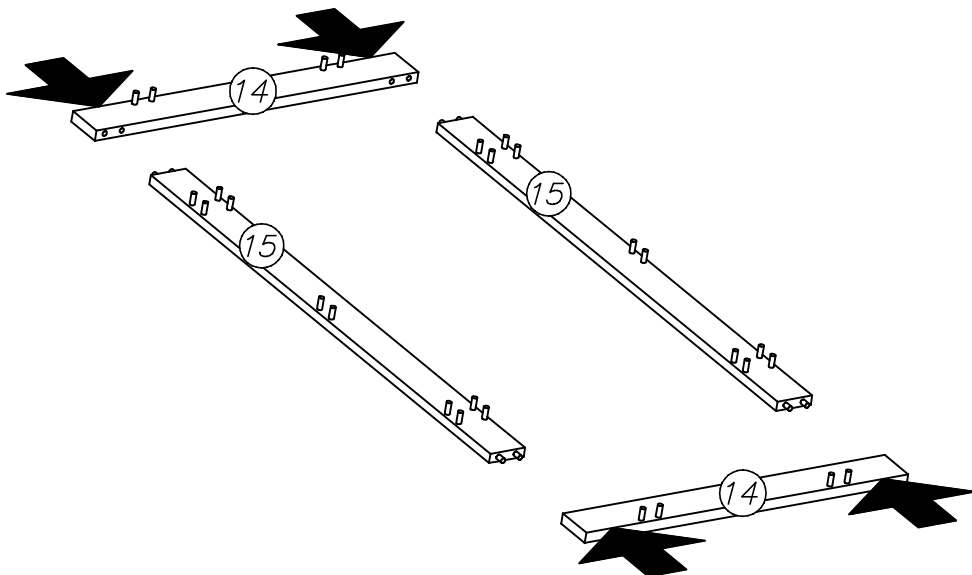


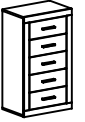
VII



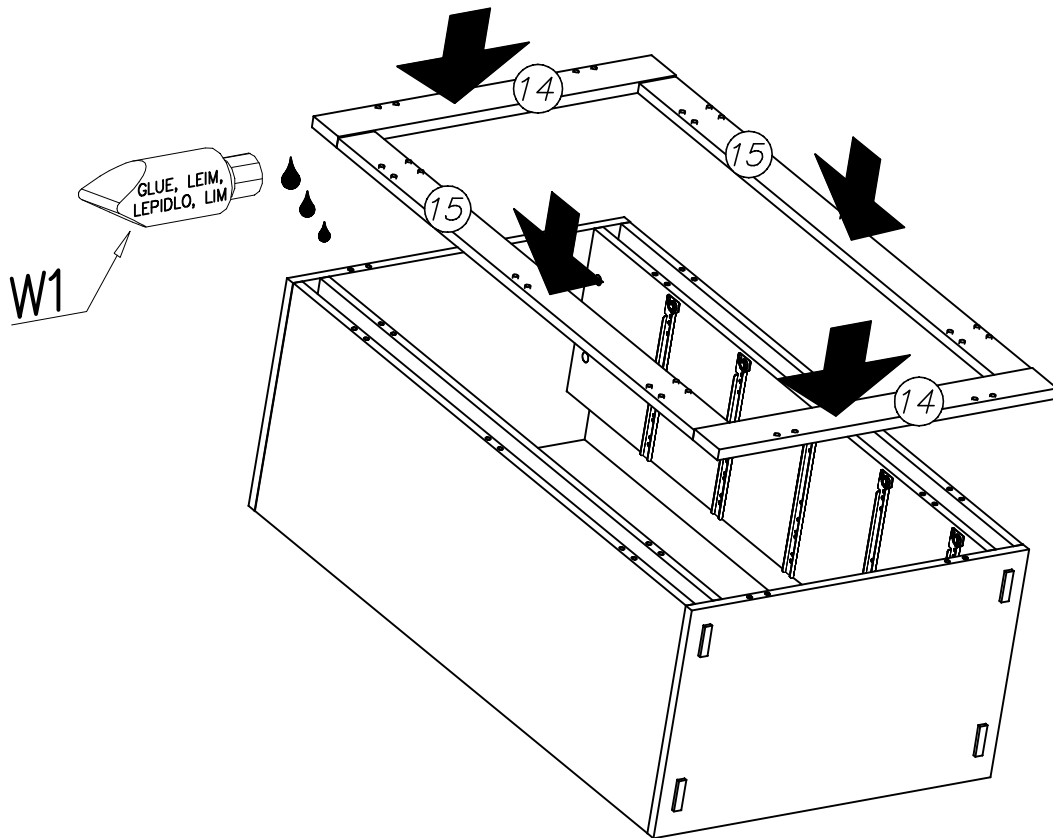
$$a = b$$

VIII

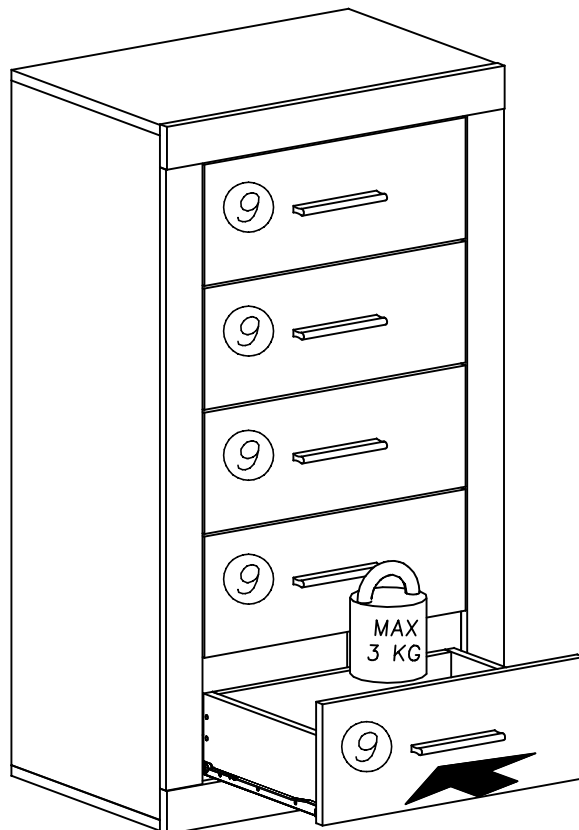


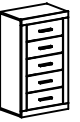


IX

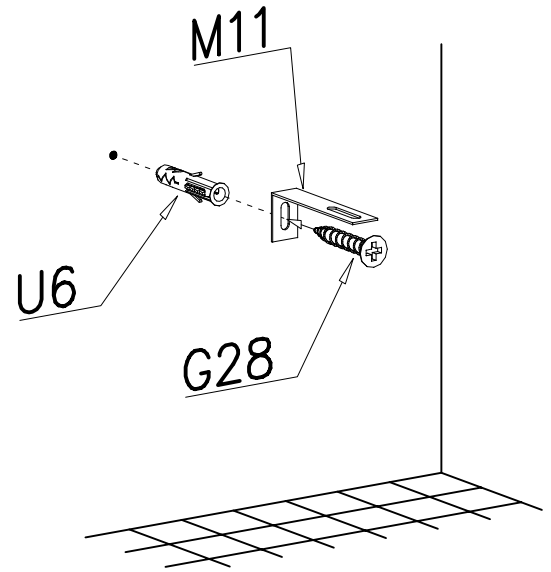
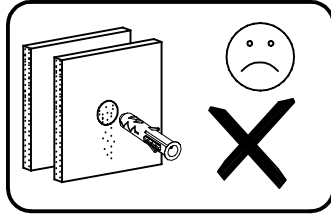
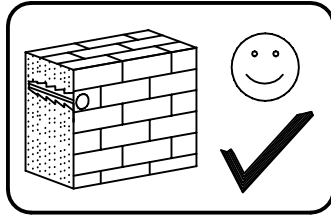
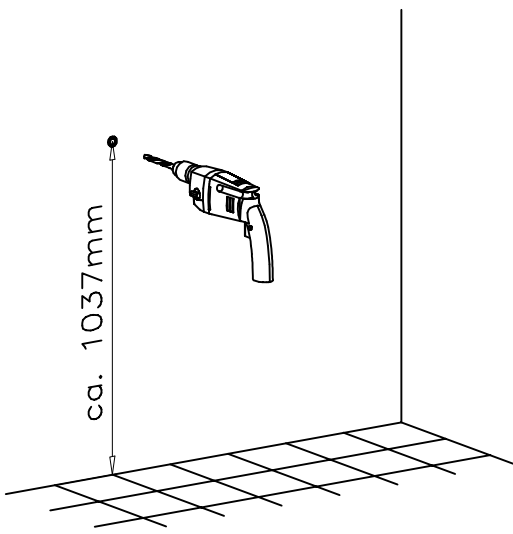


X





XI



XII

