

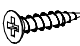
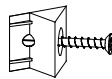


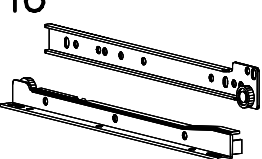
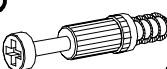
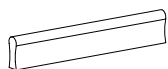
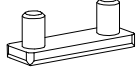


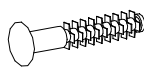

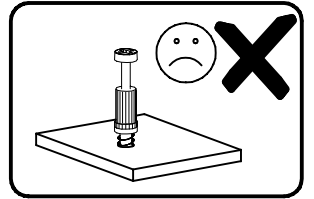
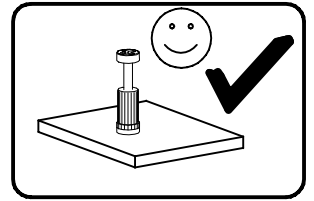
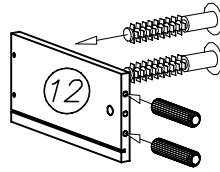
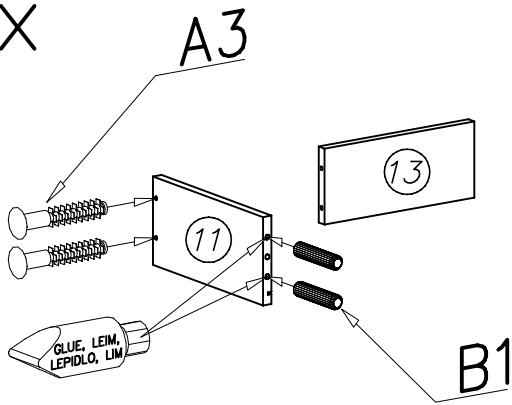


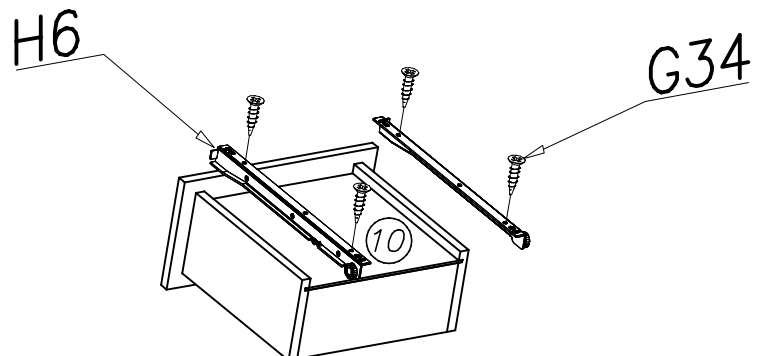
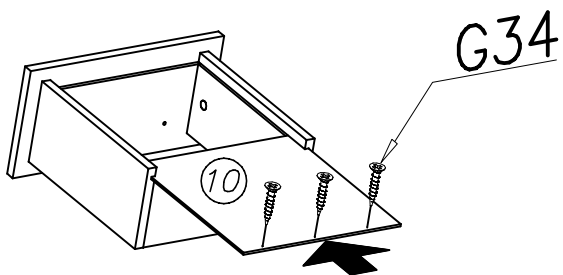
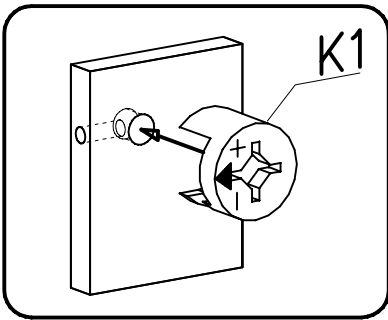
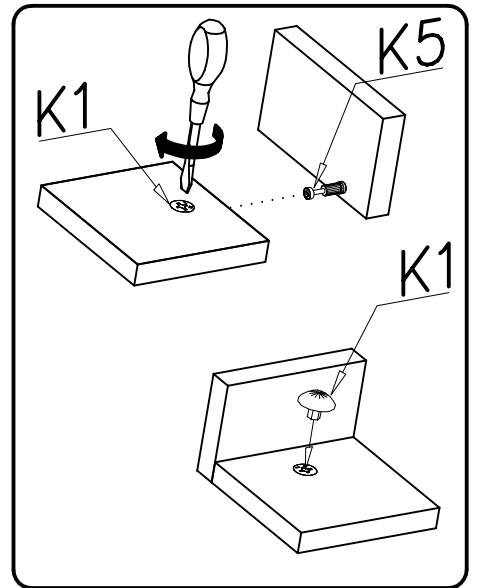
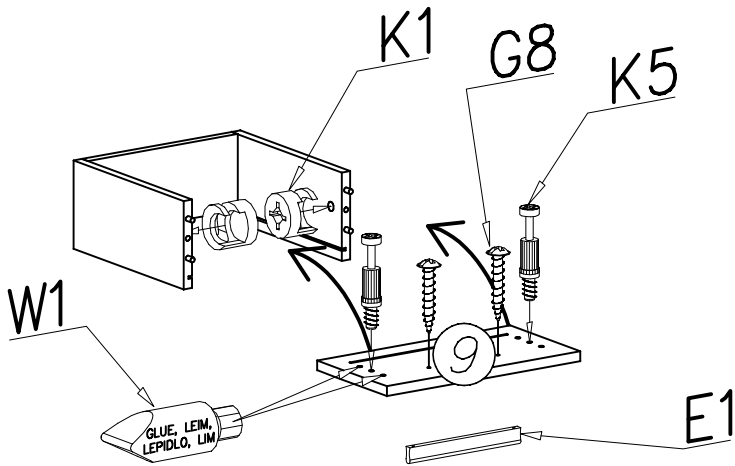
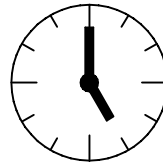
I7  x...(14)	G1  4x13 x...(12)	G34  3,5x16 x...(28)	I1  x...(8)	K1  ø15x12 x...(14)
G8  4x30 x...(6)	H6  300mm x...(3)	K5  x...(14)	E1  128mm x...(3)	P3  x...(4)
B1  ø8x35 x...(64)	W1  x...(3)	A3  ø6x42 x...(12)	S1  567mm x...(1)	



I 3x

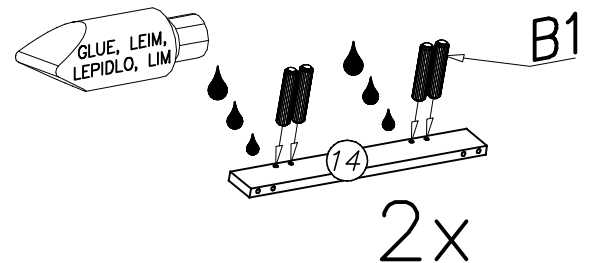
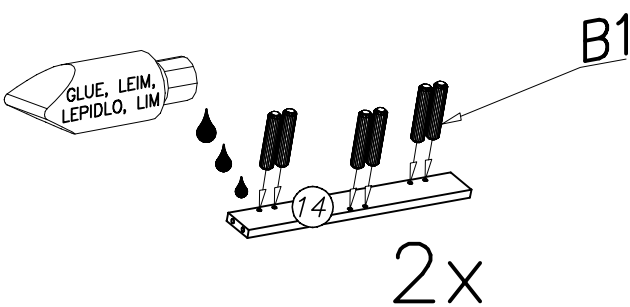
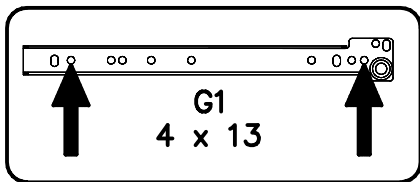
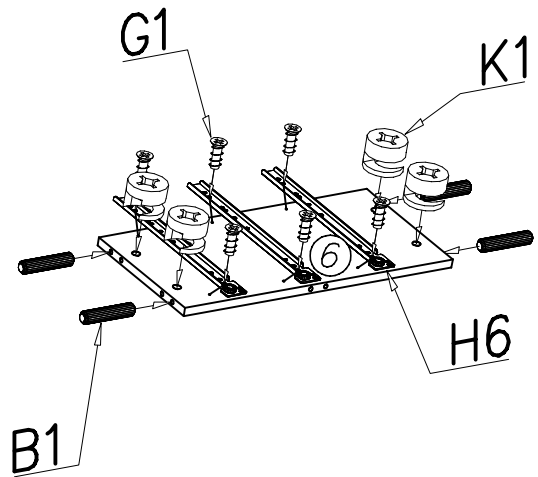
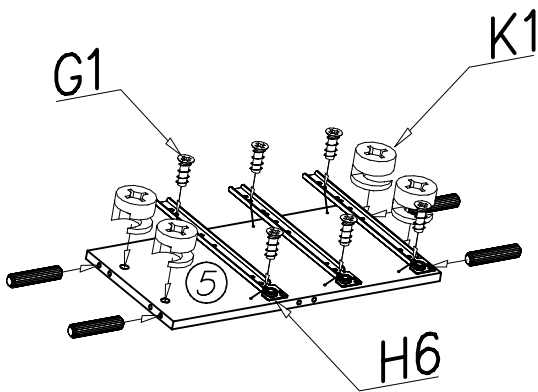
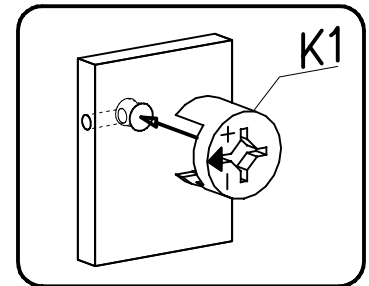
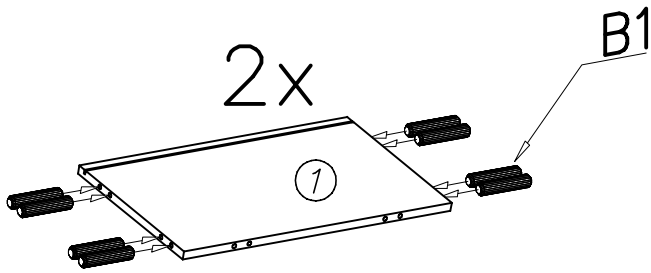
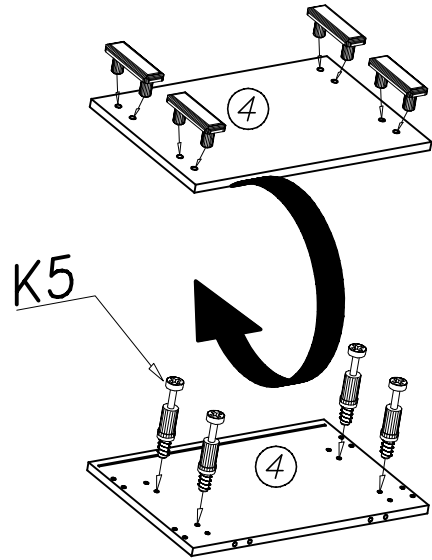
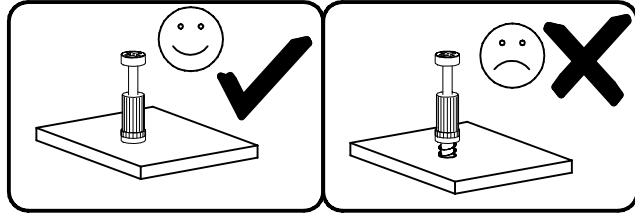
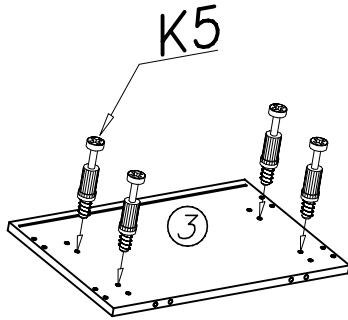


0,5h



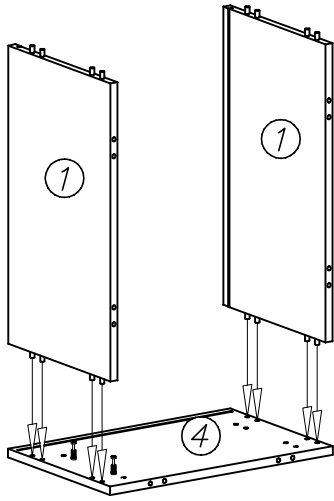


II

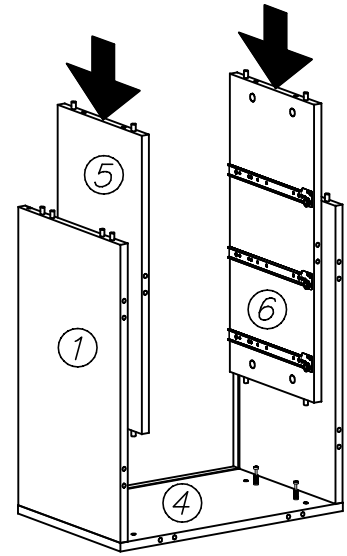




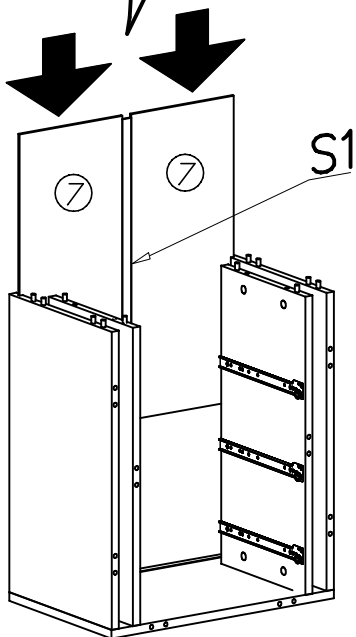
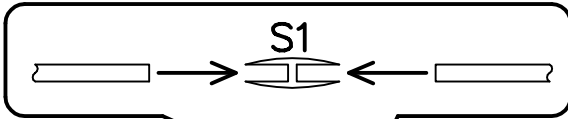
III



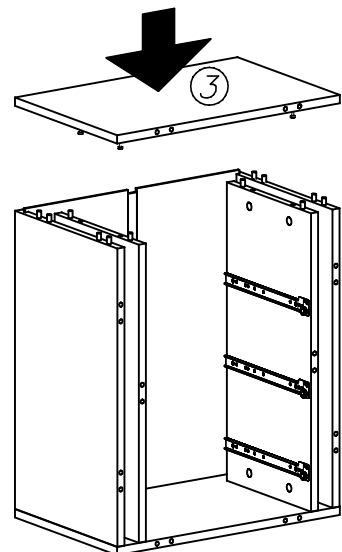
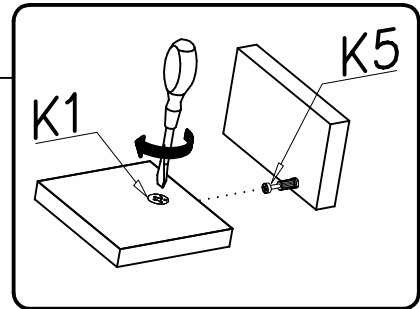
IV



V

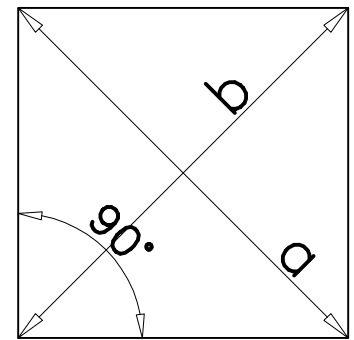
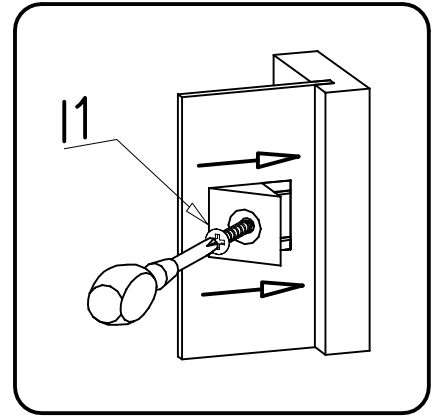
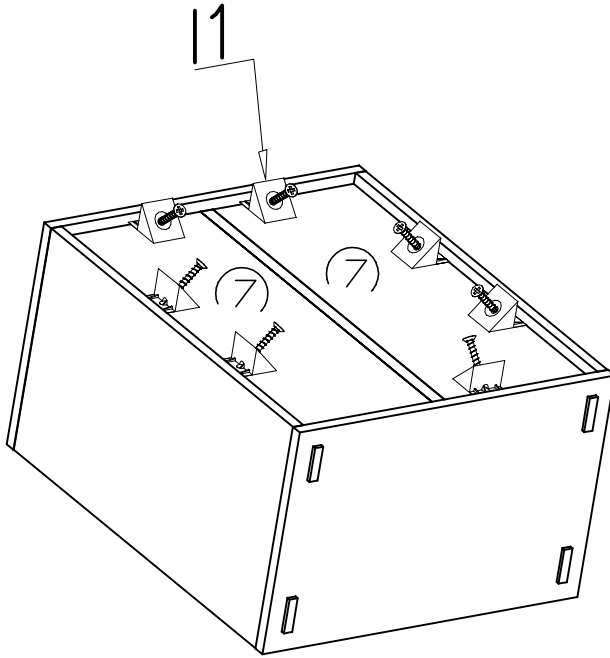


VI



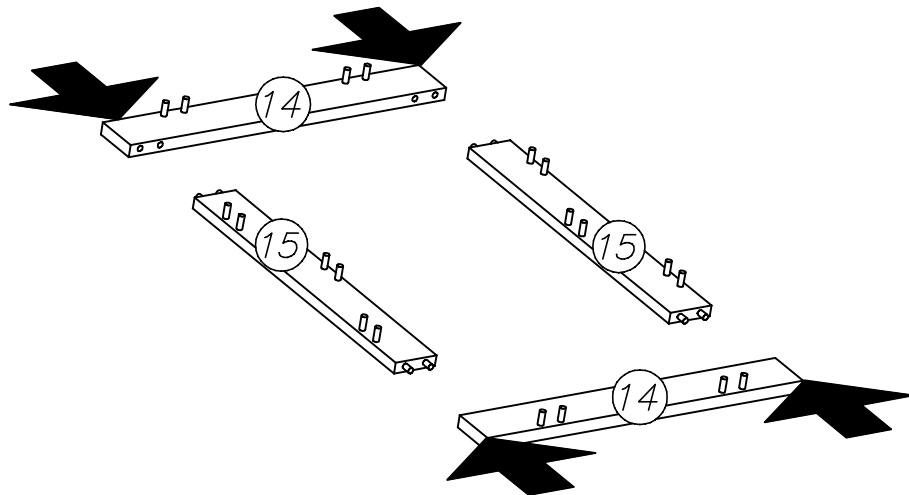


VII



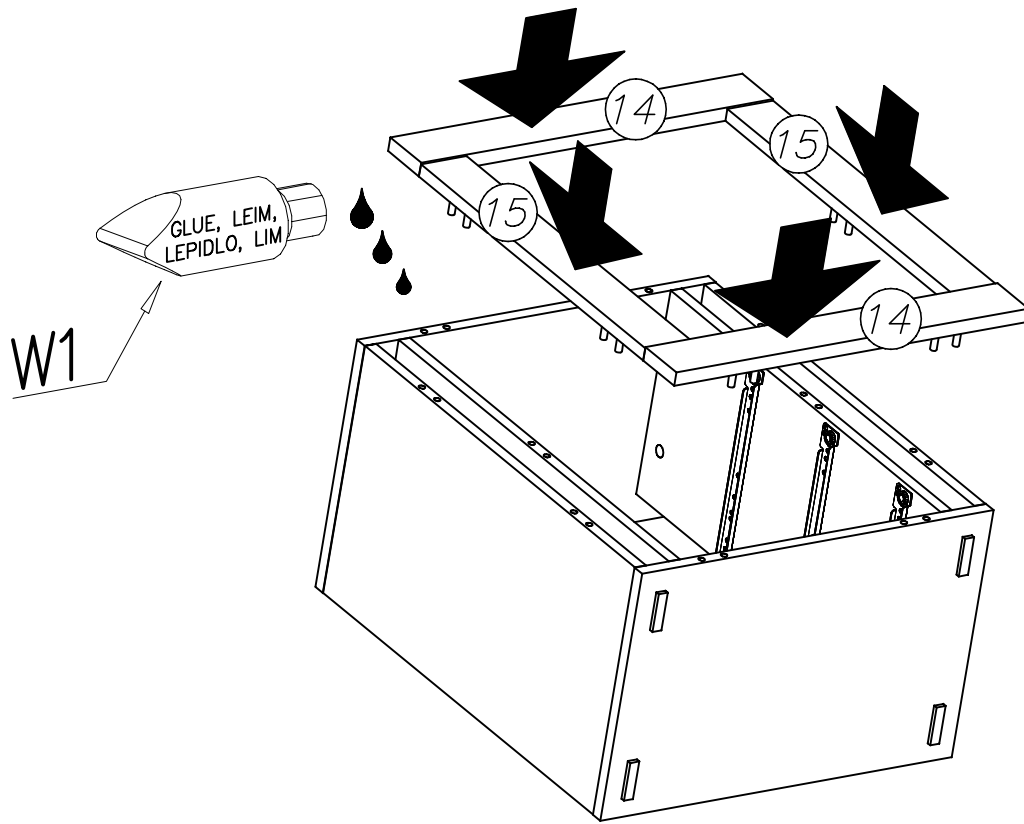
$$a = b$$

VIII





IX



X

