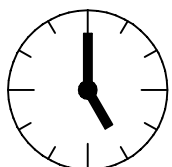
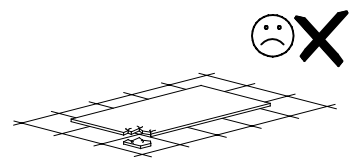
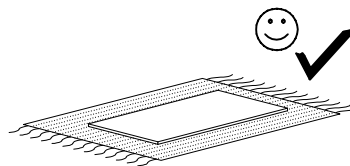
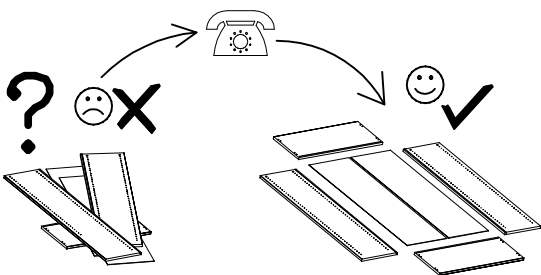
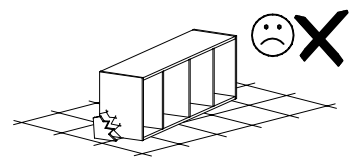
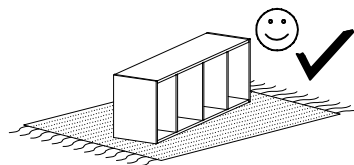
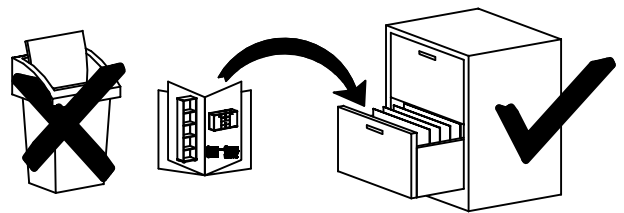
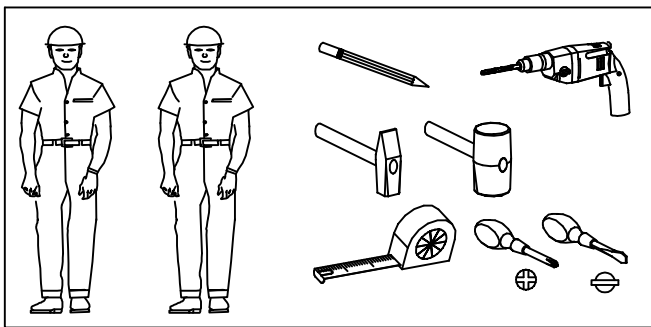
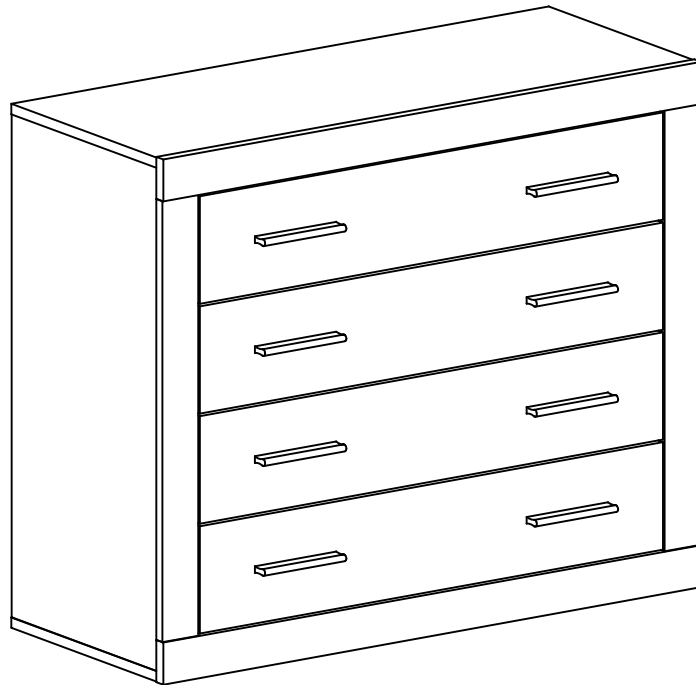
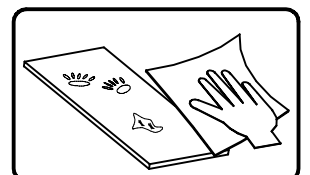
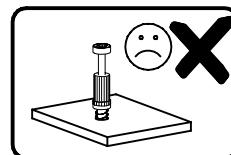
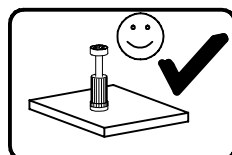
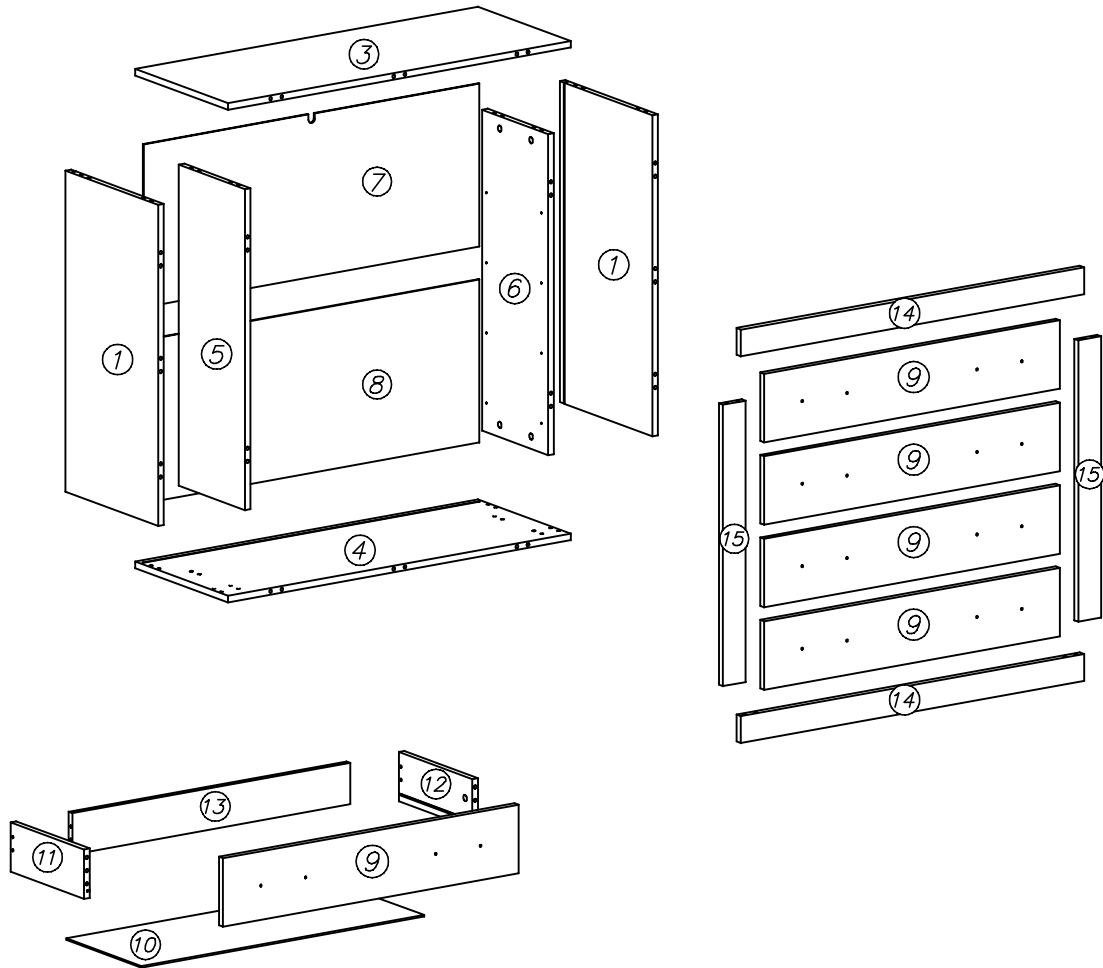
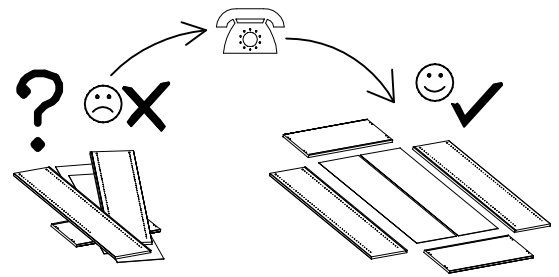
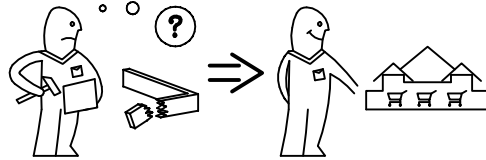
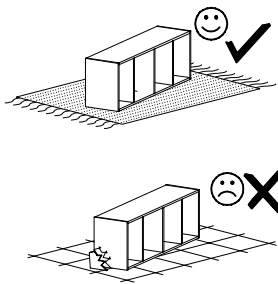


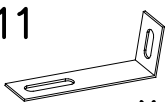

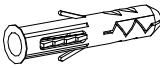

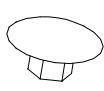

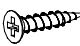
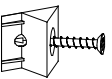

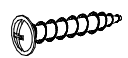
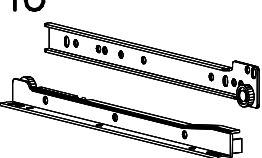
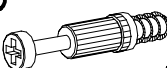
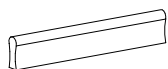
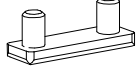


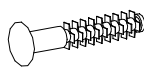

LARA Chiffonier 4S

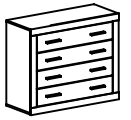


1,5h

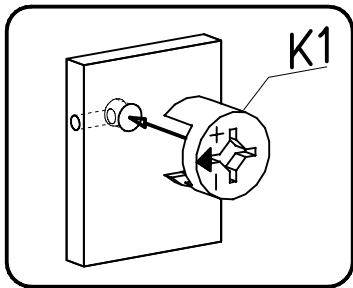
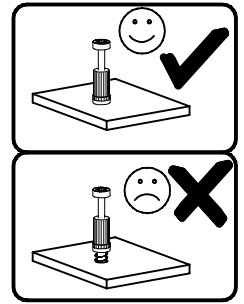
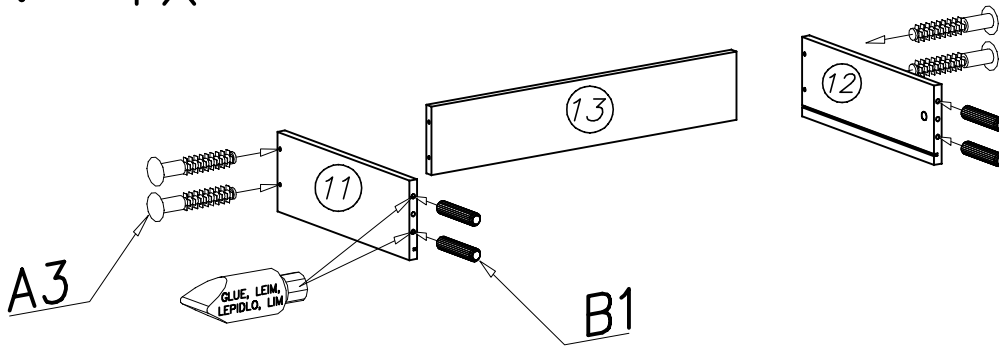




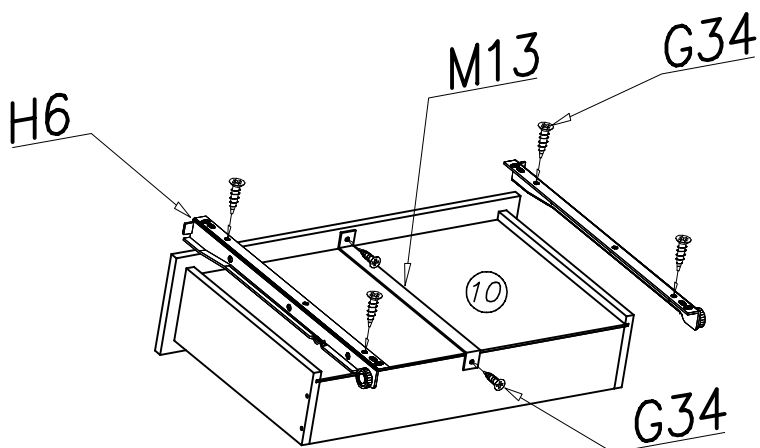
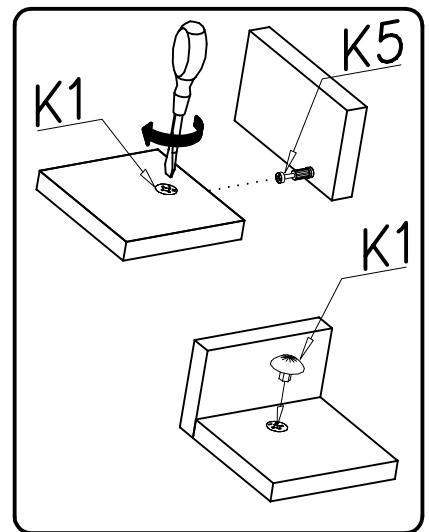
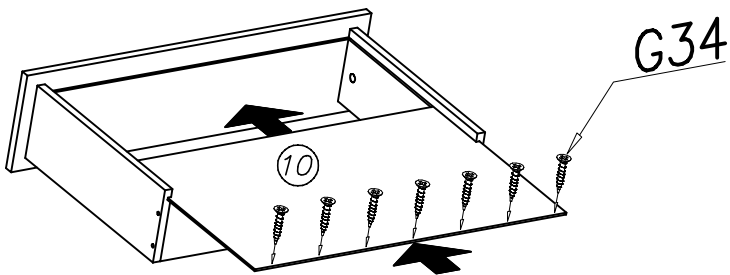
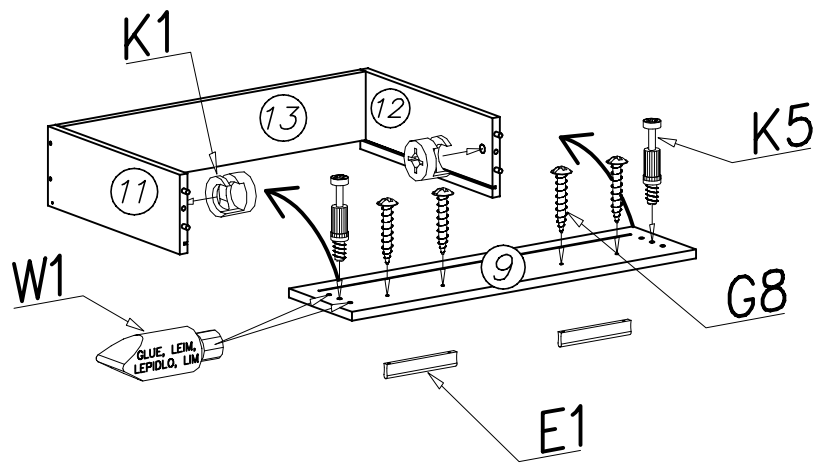
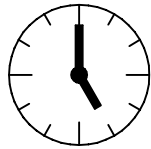
	M11  x...(1)	W1  x...(3)	U6  ø8x40 x...(1)	G28  4x60 x...(1)
I7  x...(16)	G1  4x13 x...(16)	G34  3,5x16 x...(56)	I1  x...(8)	K1  ø15x12 x...(16)
G8  4x30 x...(16)	H6  300mm x...(4)	K5  x...(16)	E1  128mm x...(8)	P3  x...(4)
B1  ø8x35 x...(80)	M13  x...(4)	A3  ø6x42 x...(16)	S1  946mm x...(1)	

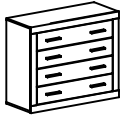


I 4x

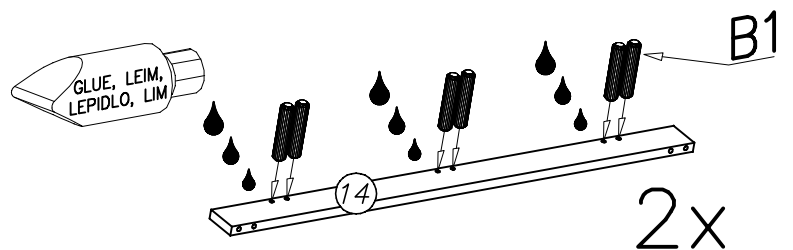
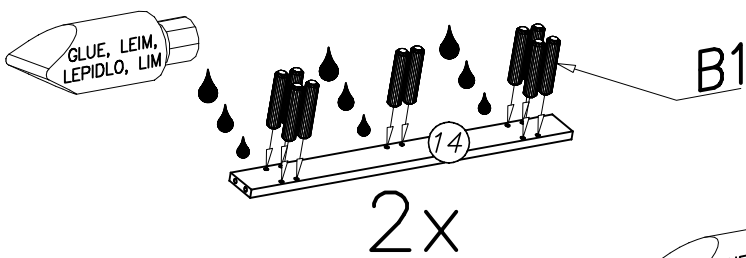
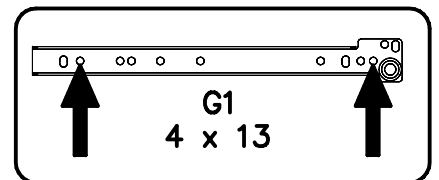
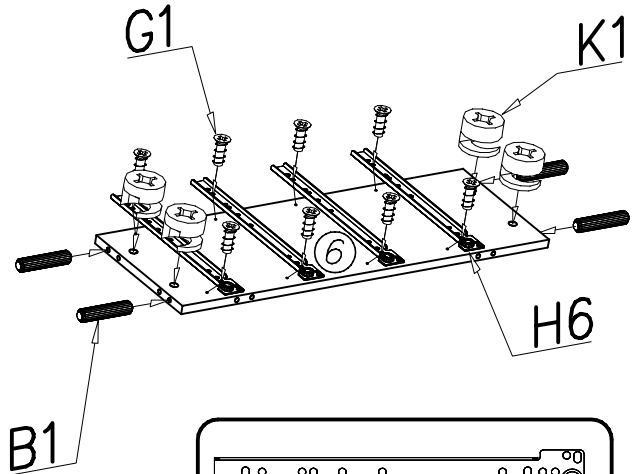
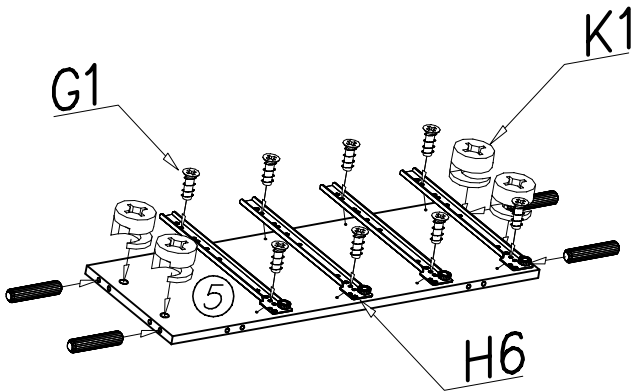
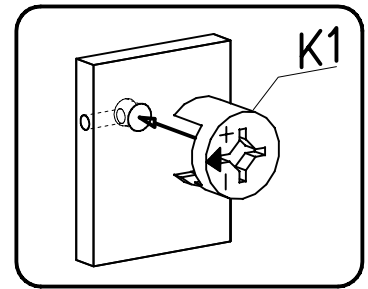
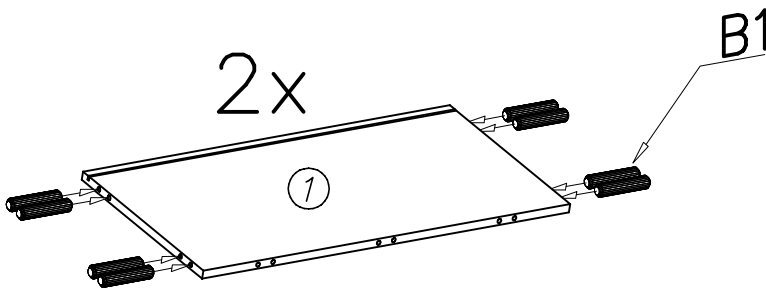
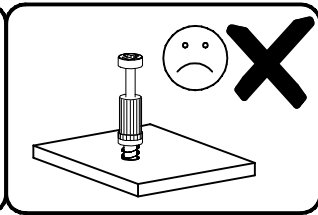
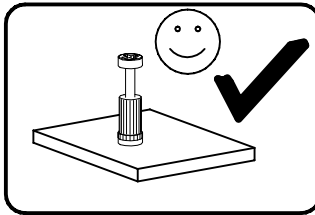
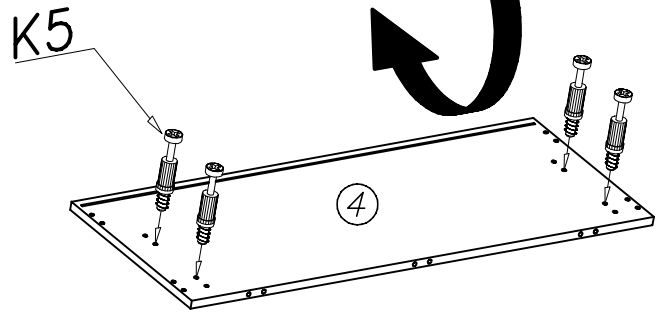
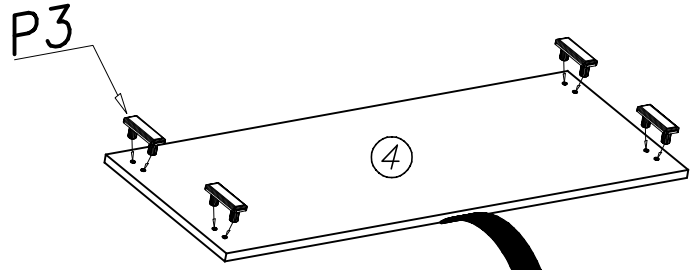
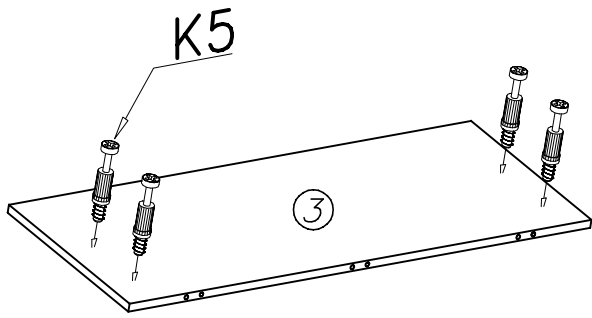


0,5h



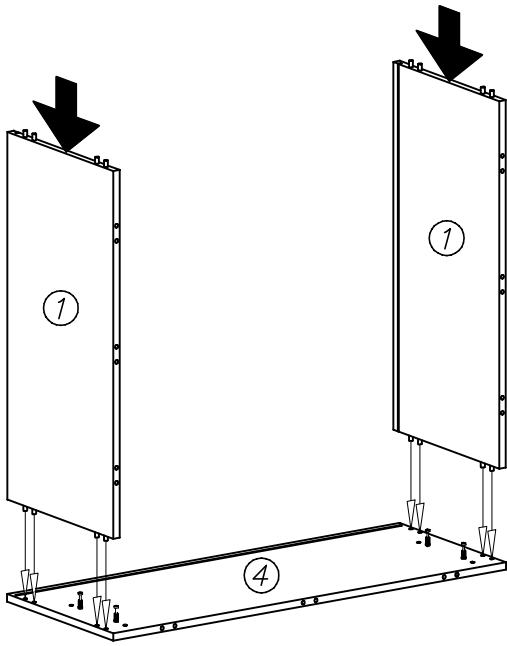


II

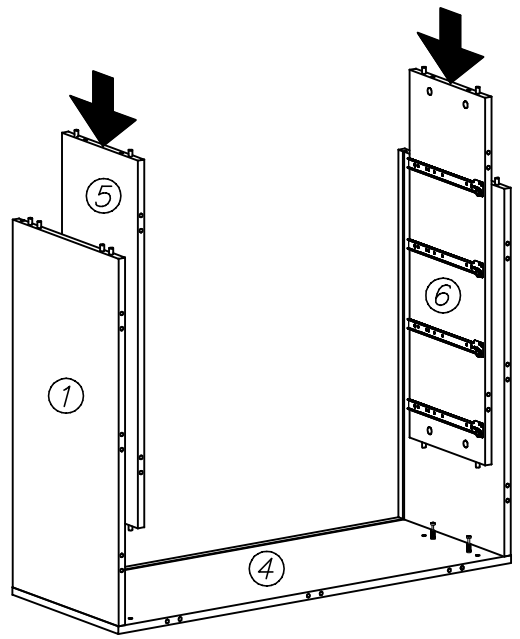




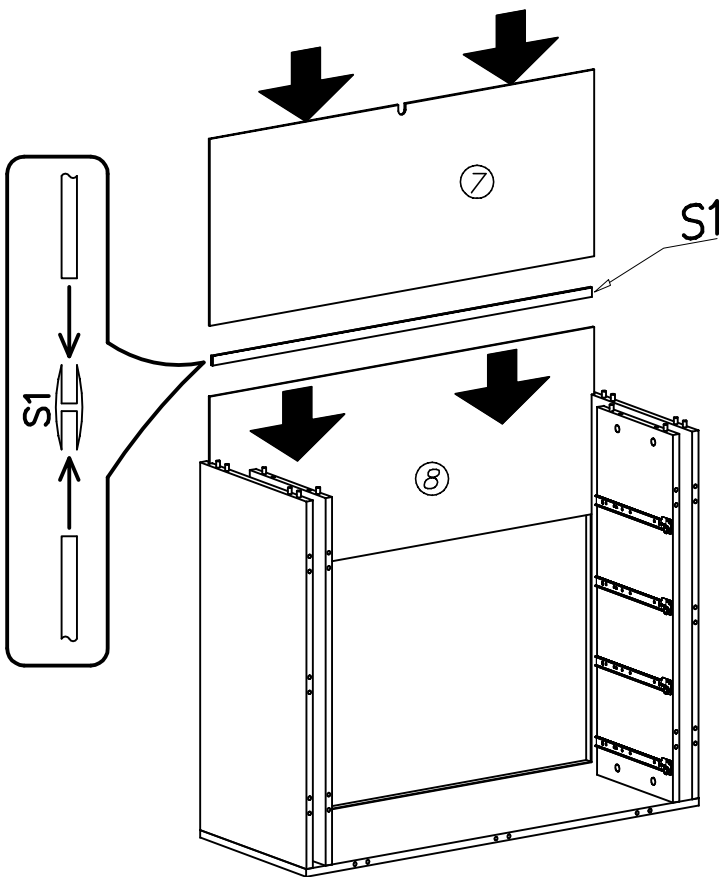
III



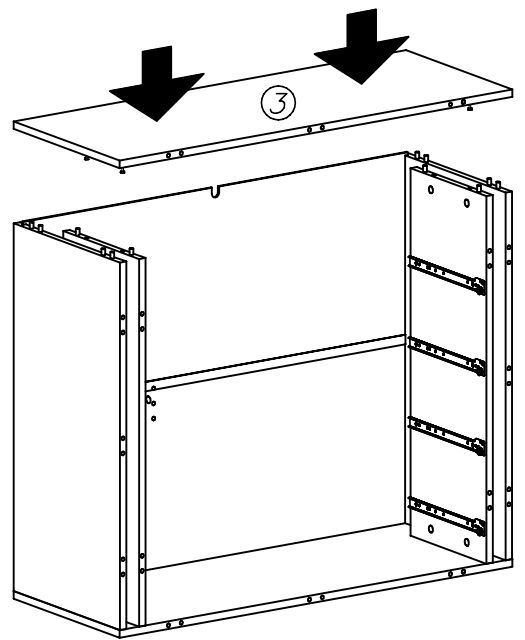
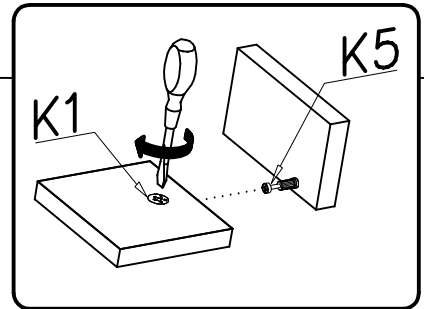
IV

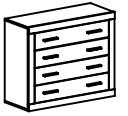


V

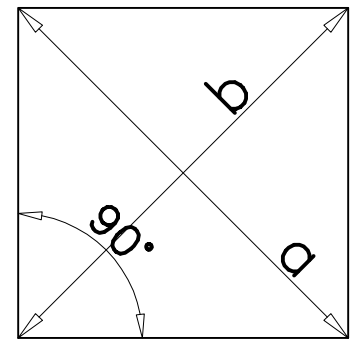
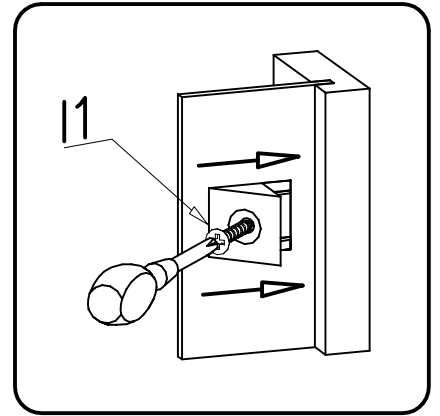
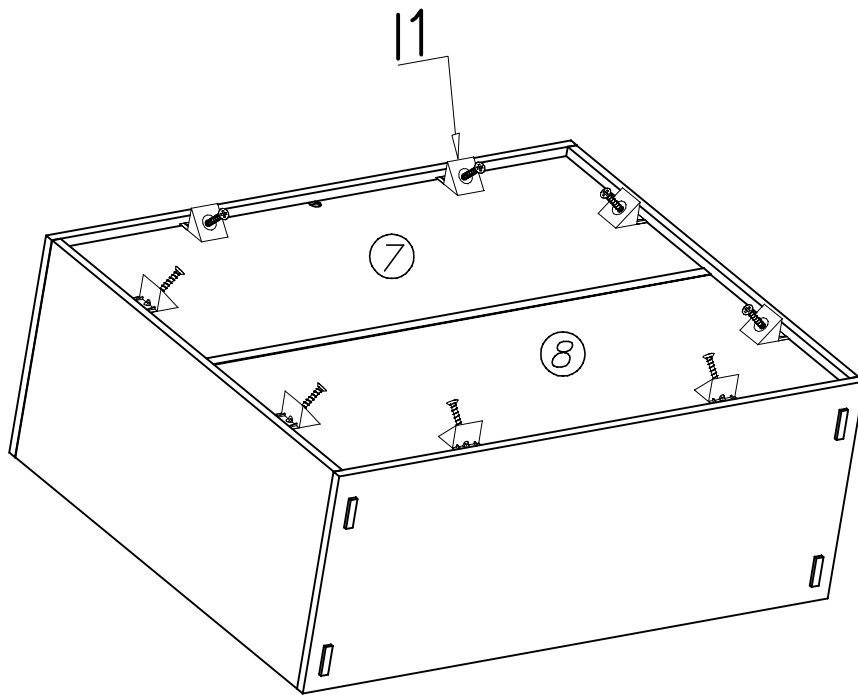


VI



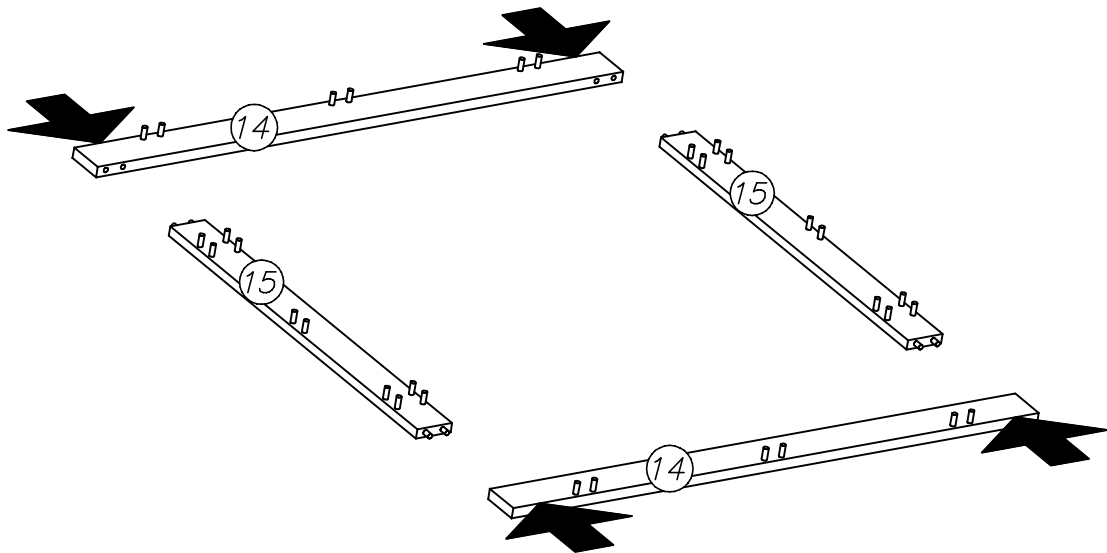


VII



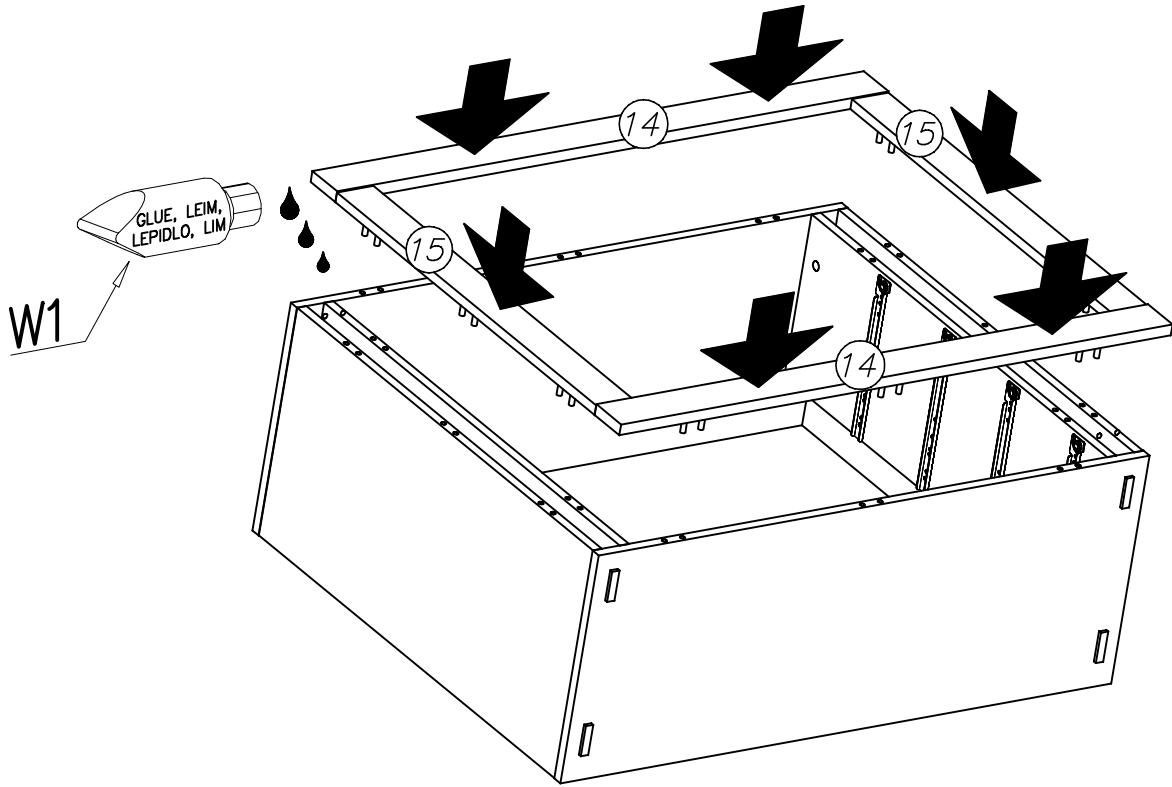
$$a = b$$

VIII

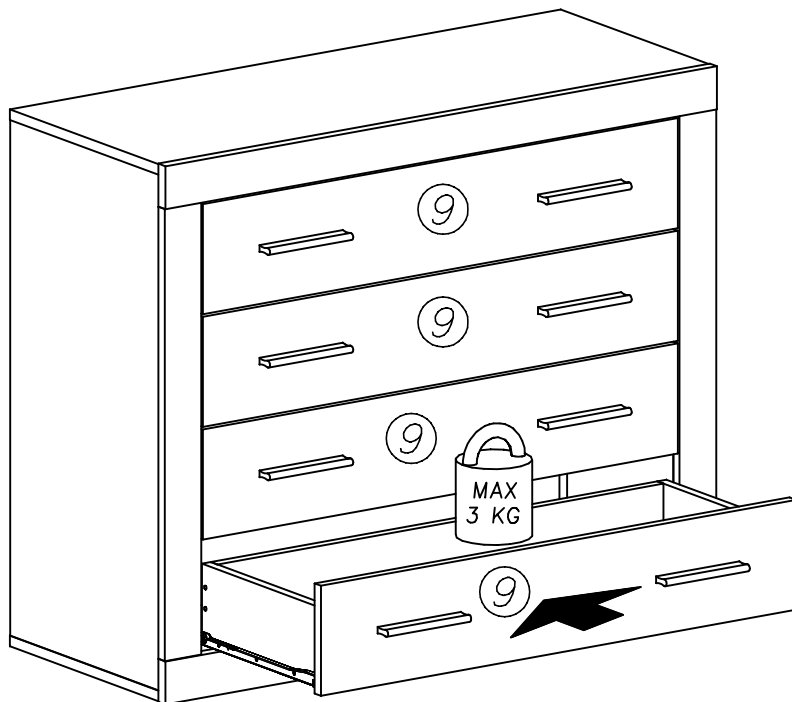


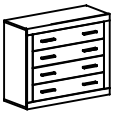


IX

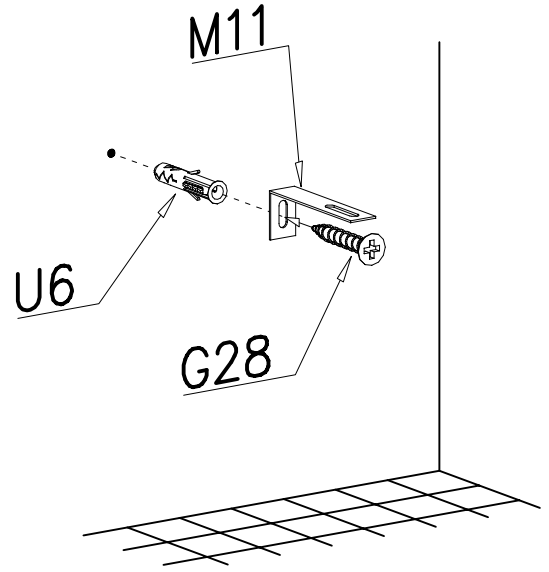
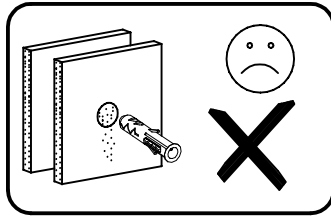
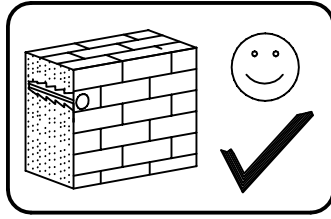
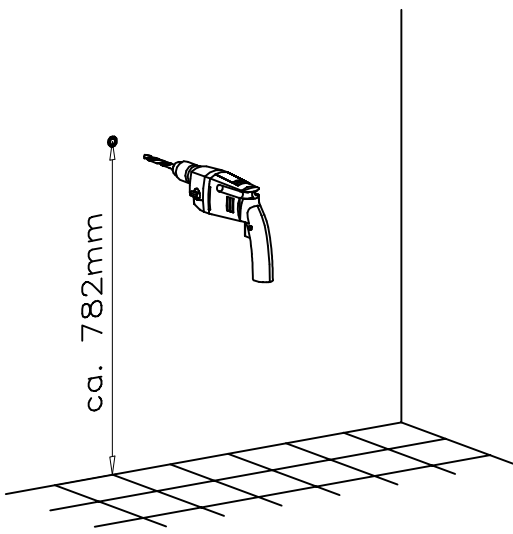


X





XI



XII

