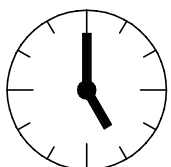
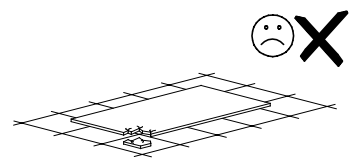
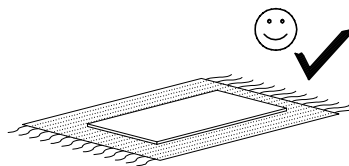
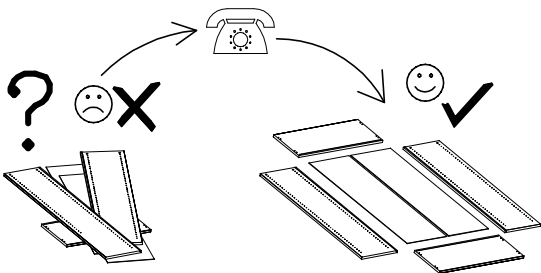
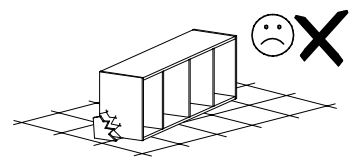
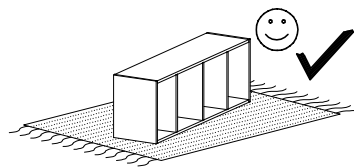
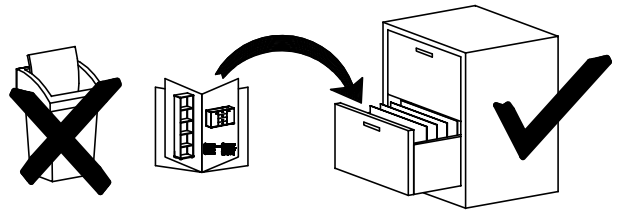
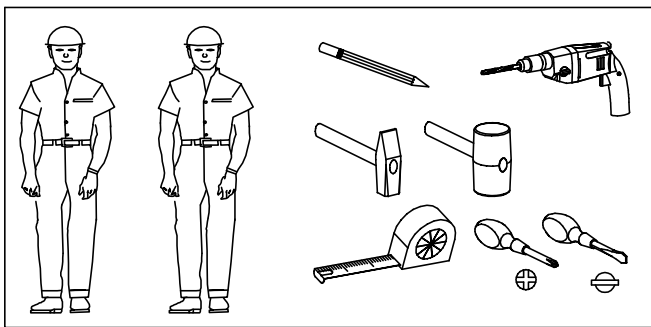
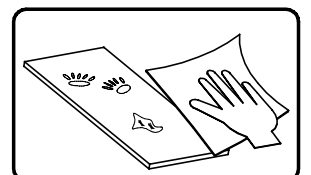
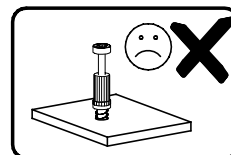
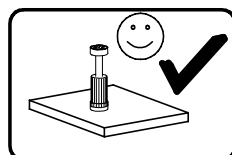
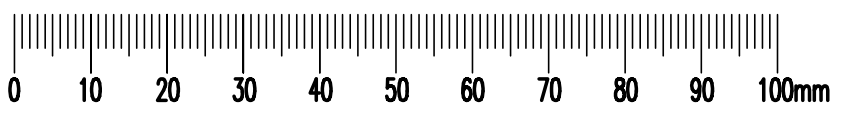
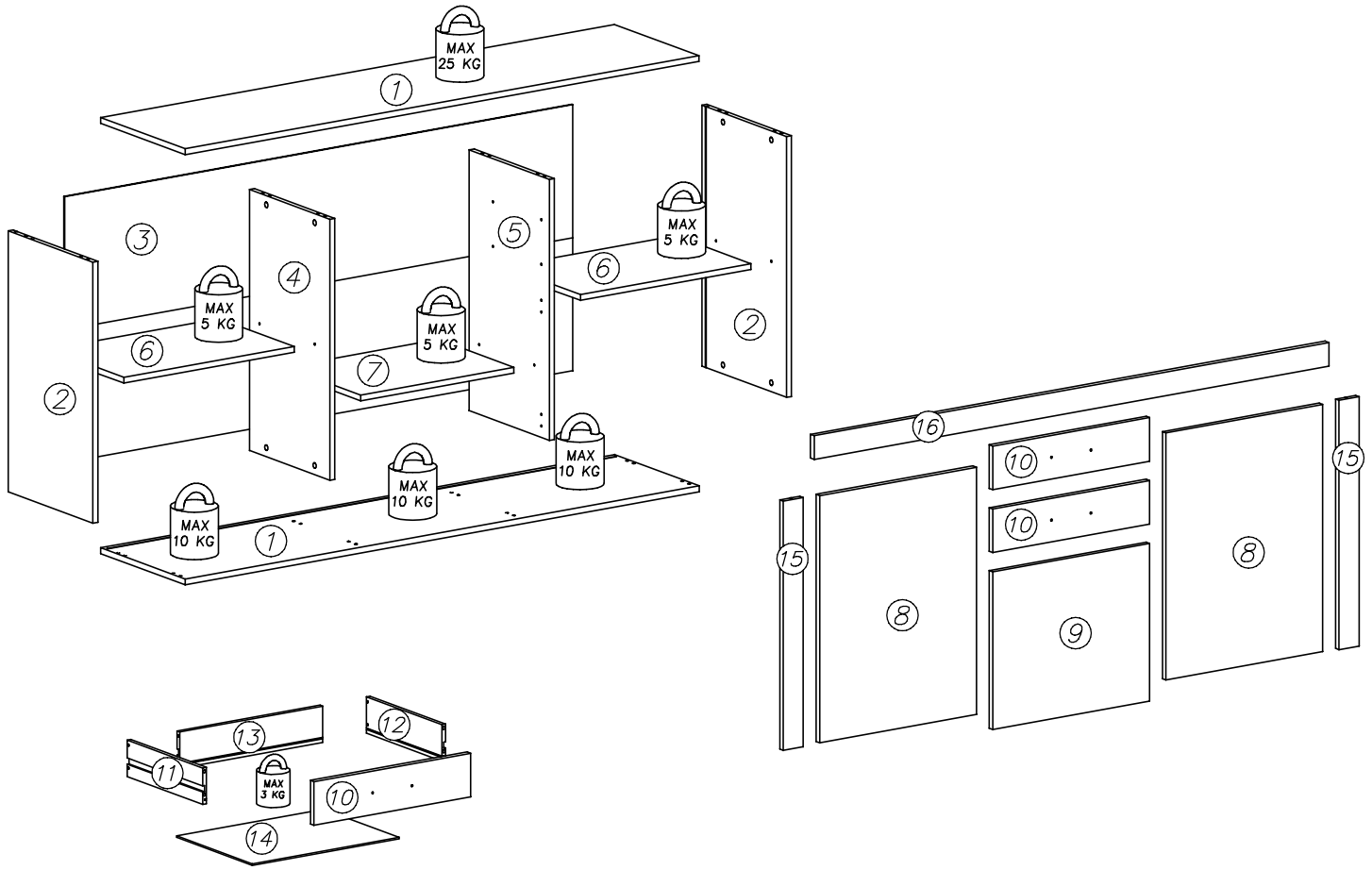
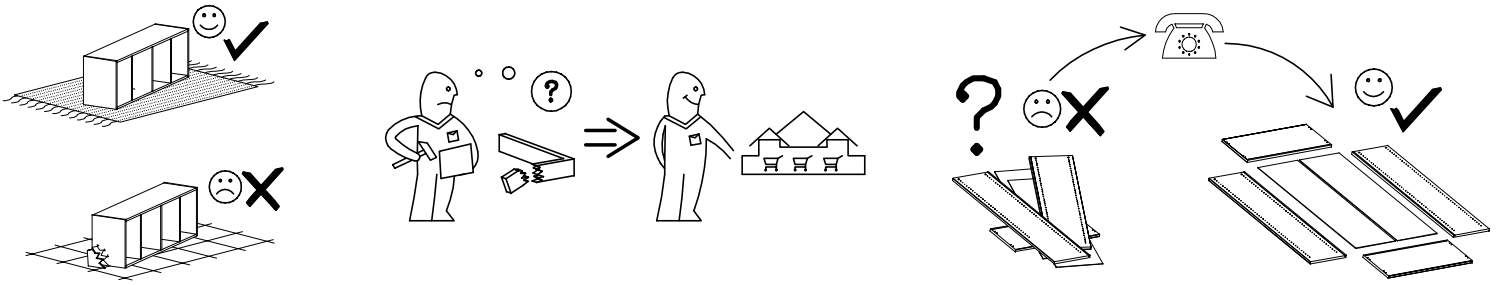


TEXAS / KANSAS APARADOR

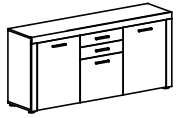


1,5h

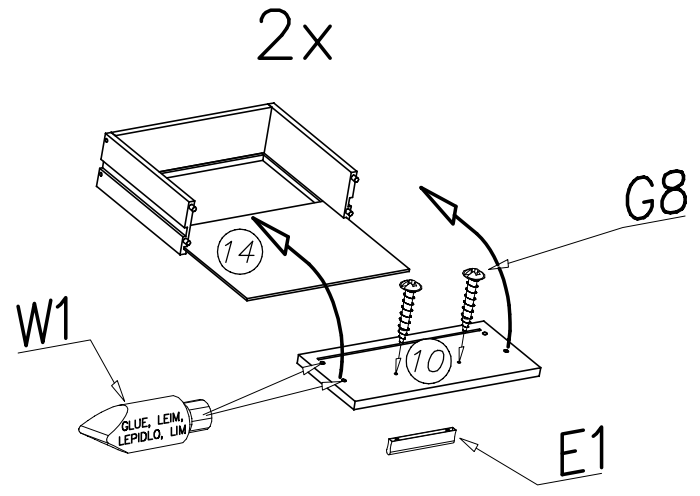
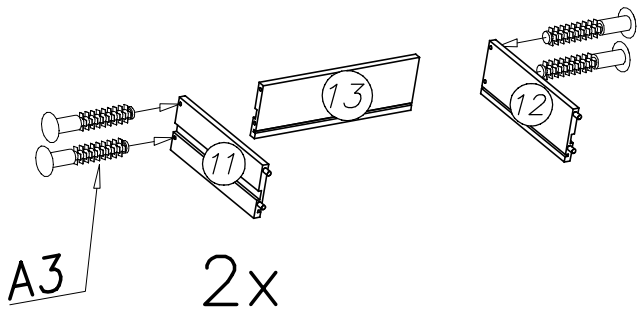




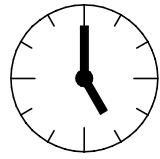
D4 PZ350D x...(2)	C4 Z350D x...(2)					
G12 4x25 x...(6)	D5 PZ350R0 x...(4)	C5 Z350R0 x...(4)	M19 x...(2)	G28 4x60 x...(1)	U6 Ø8x40 x...(1)	
H4 350mm x...(4)			I1 x...(12)	M11 x...(1)	W1 GLUE, LEIM, LEPIDLO, LIM x...(1)	F12 x...(12)
K1 Ø15x12 x...(16)	G8 4x30 x...(10)	P20 x...(6)	A3 Ø6x42 x...(8)	G34 3,5x16 x...(78)	N1 M4x9 x...(4)	
K15 x...(16)	B1 Ø8x35 x...(16)	I7 x...(16)	G46 6x8 x...(8)	E1 128mm x...(5)	F2 x...(12)	



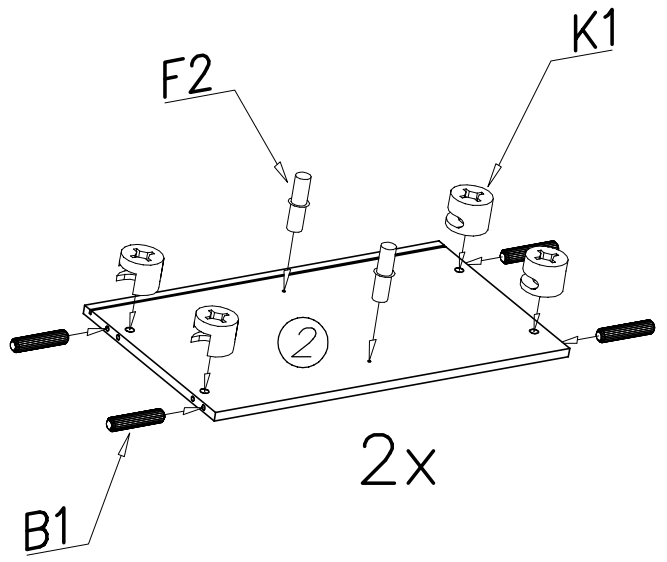
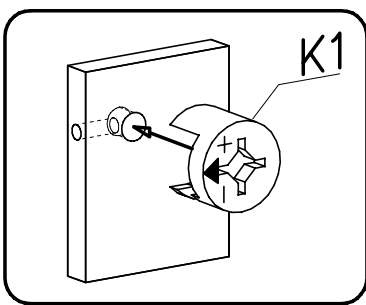
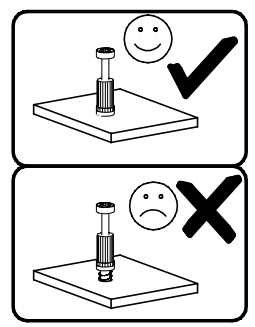
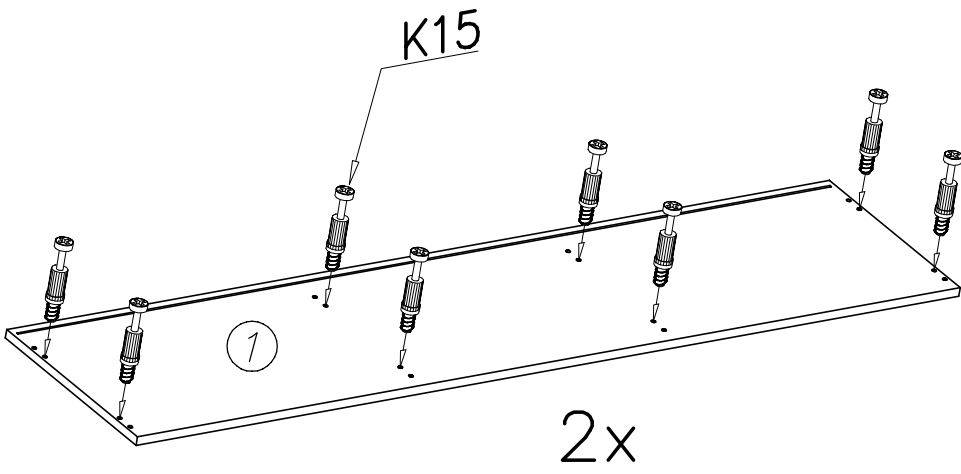
I

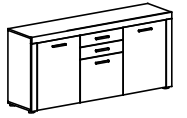


0,5h

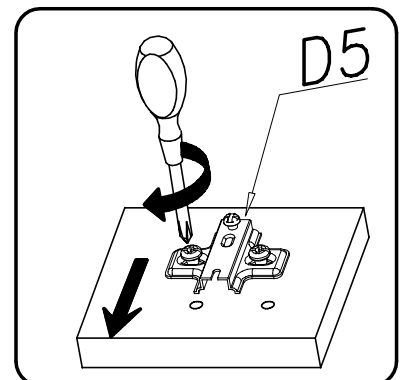
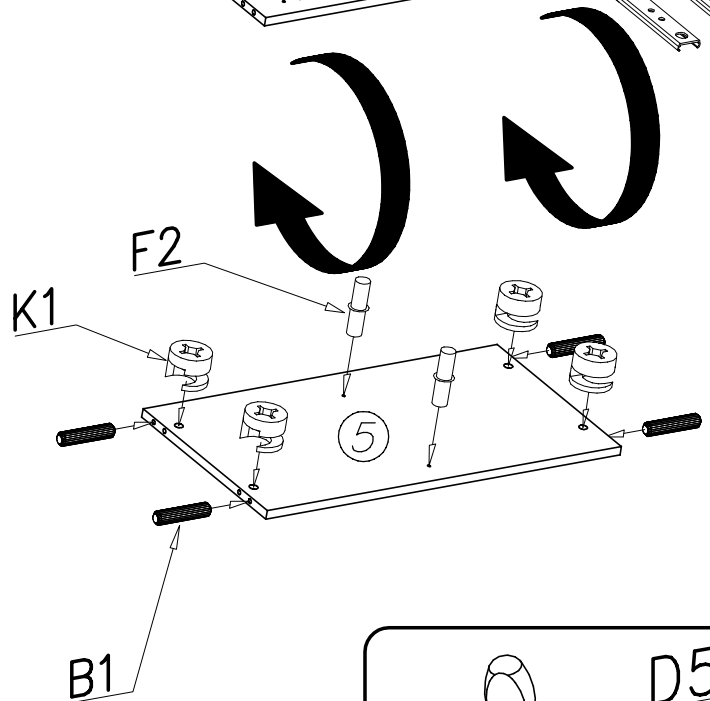
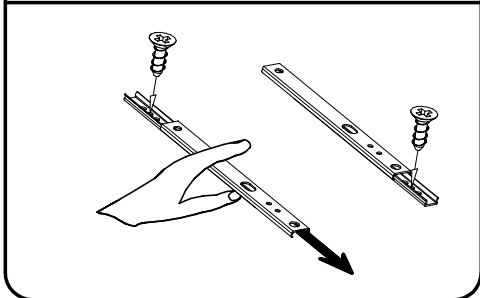
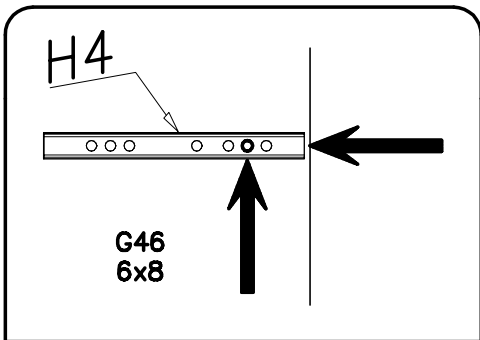
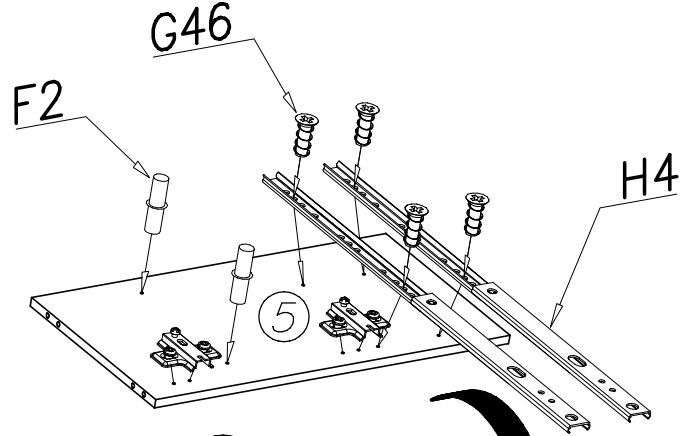
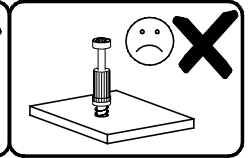
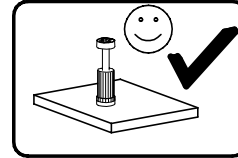
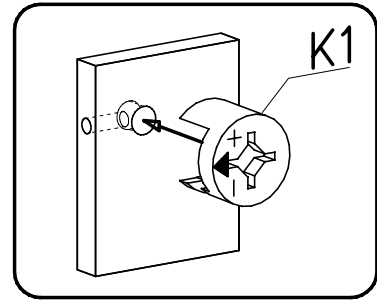
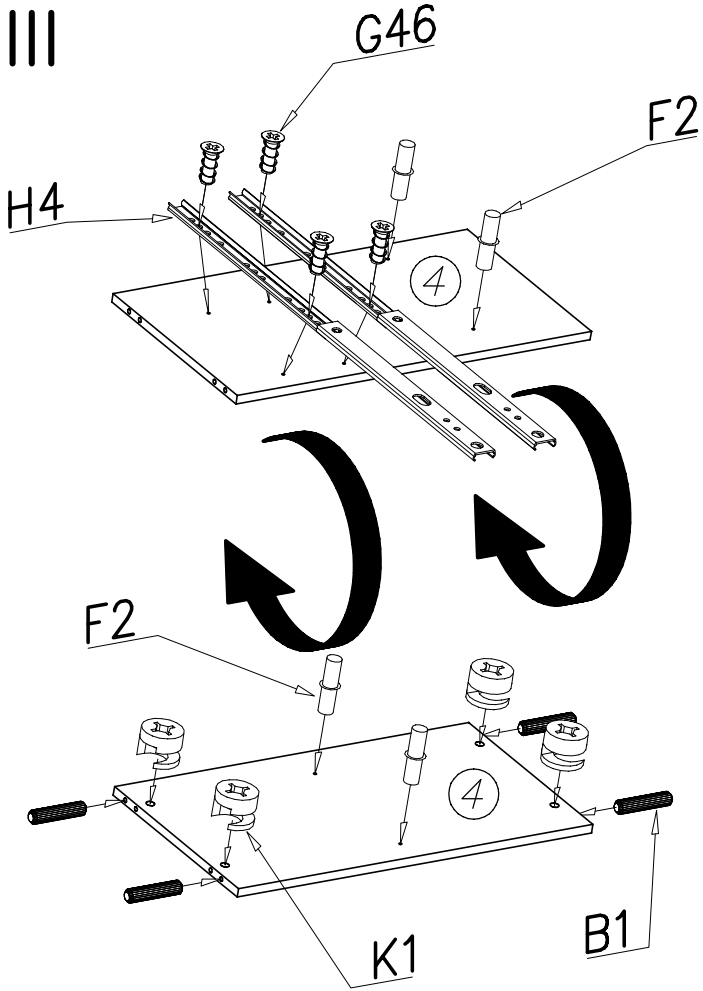


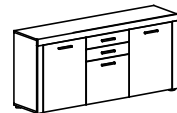
II



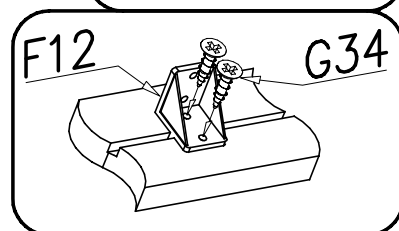
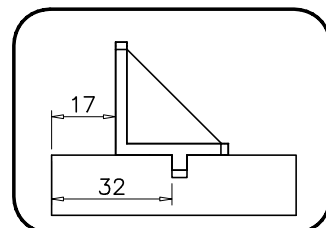
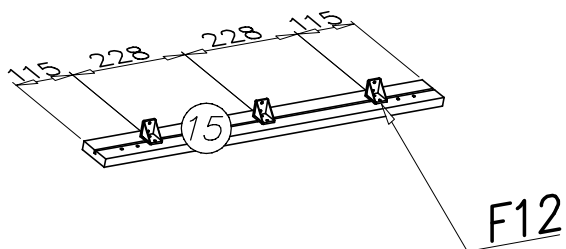
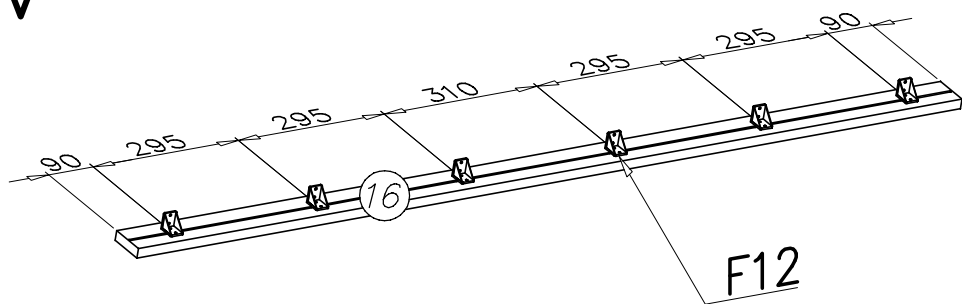


III

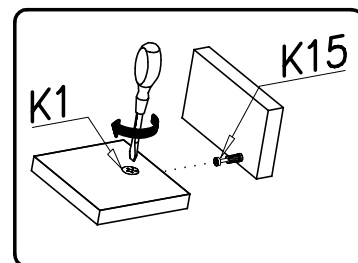
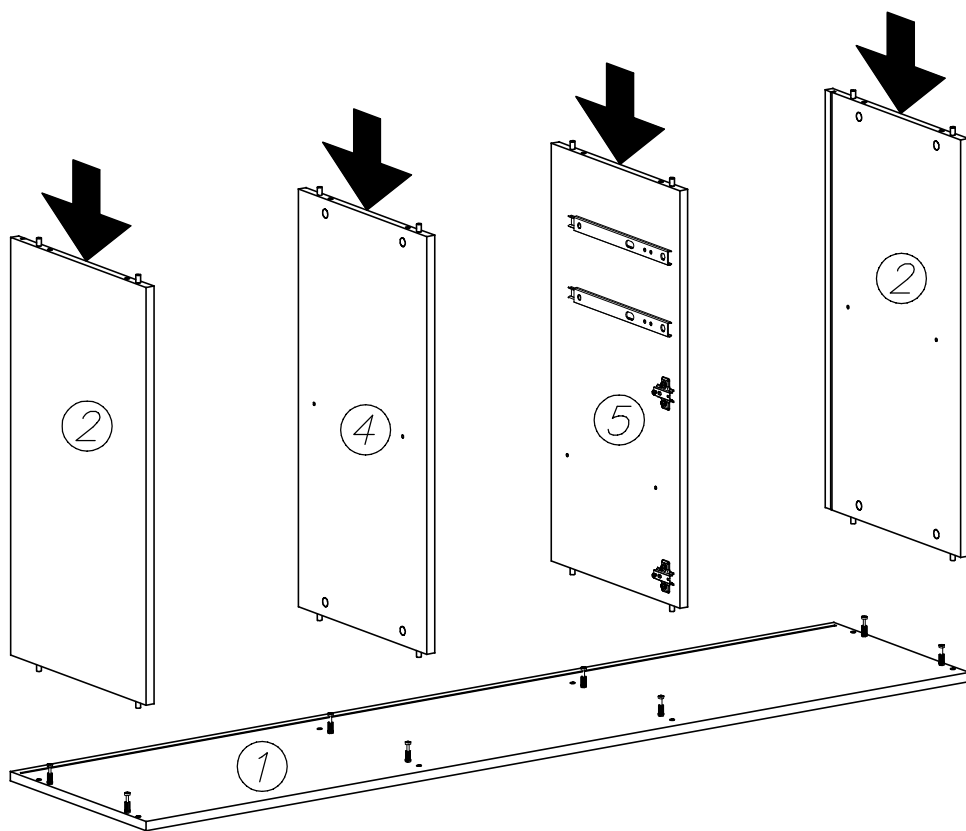


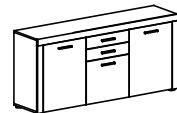


IV

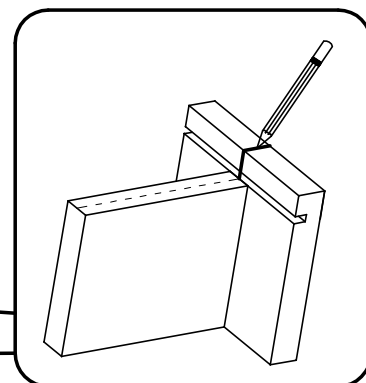
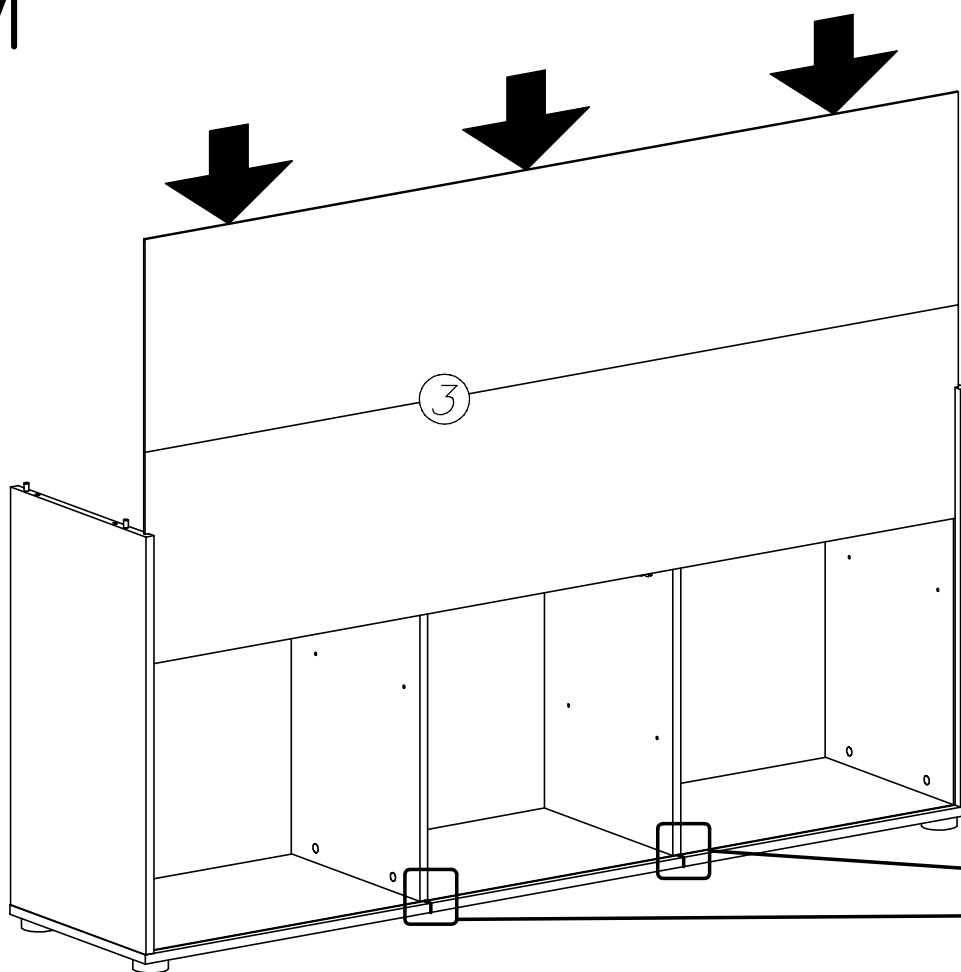


V

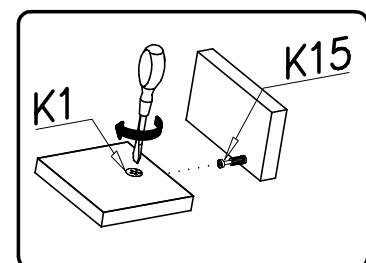
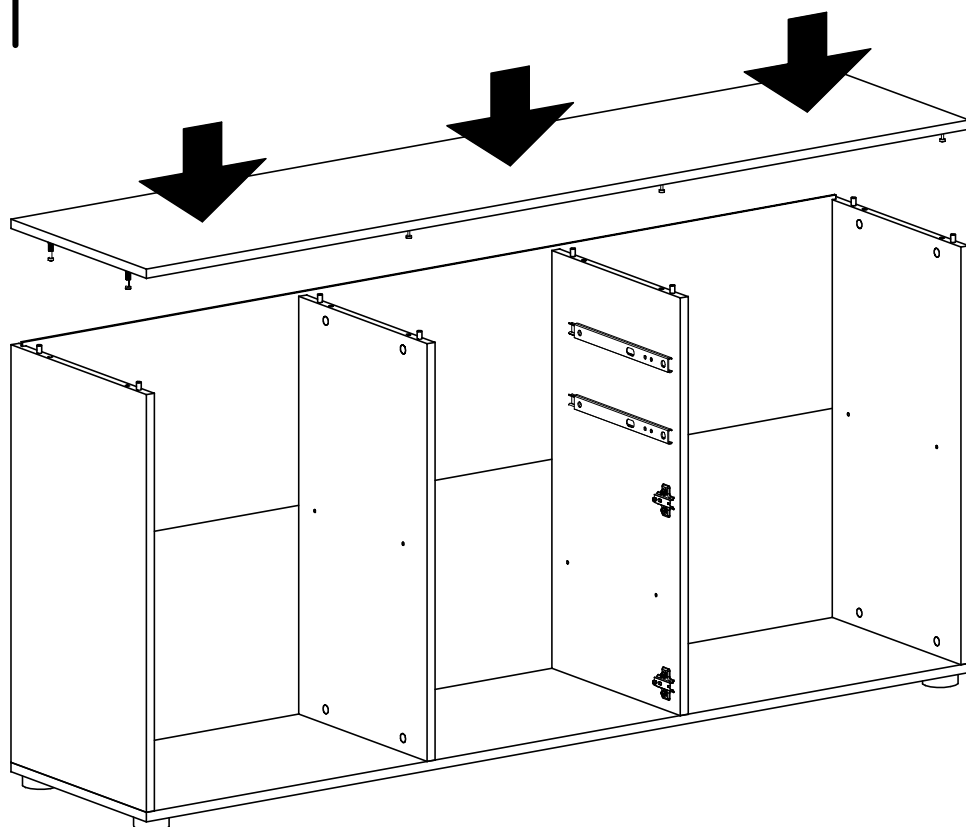


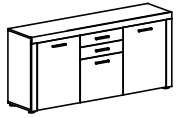


VI

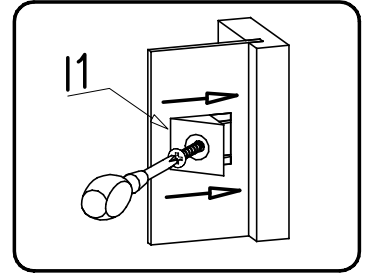
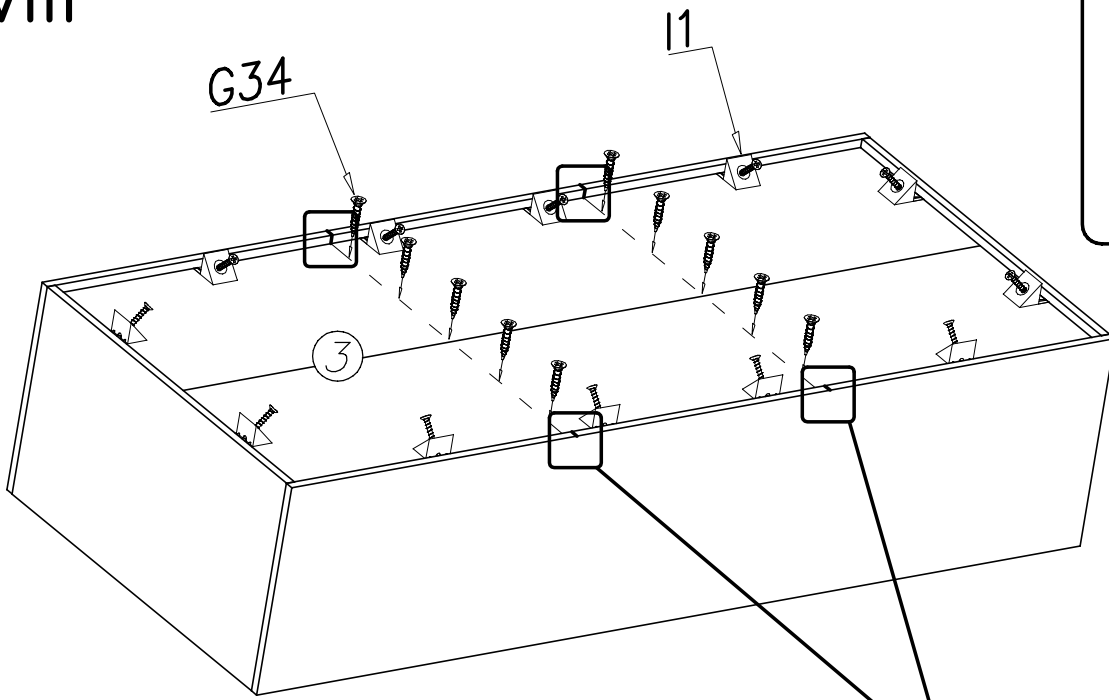


VII

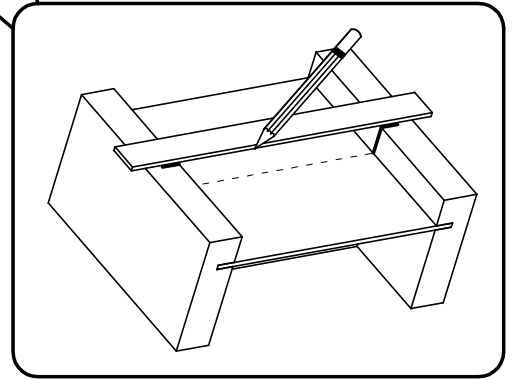
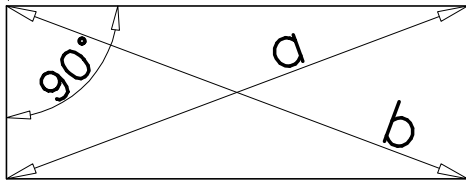




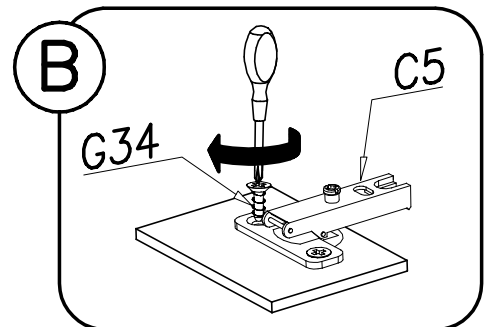
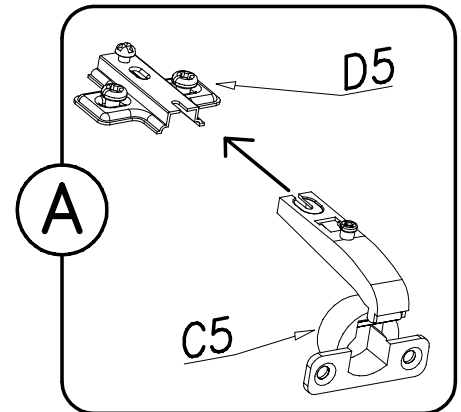
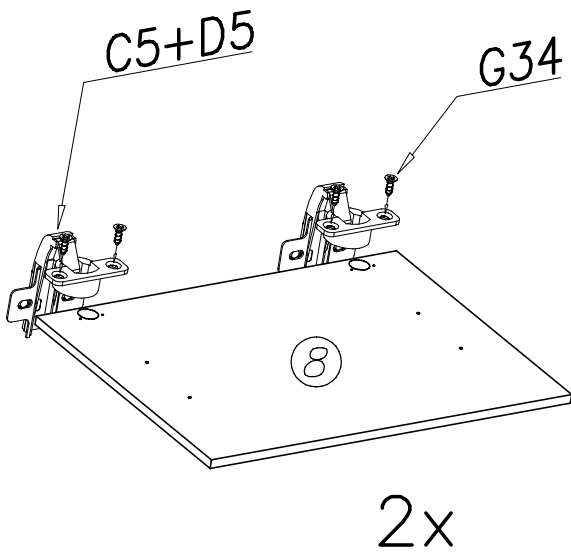
VIII

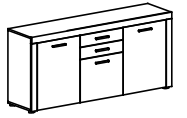


$a = b$

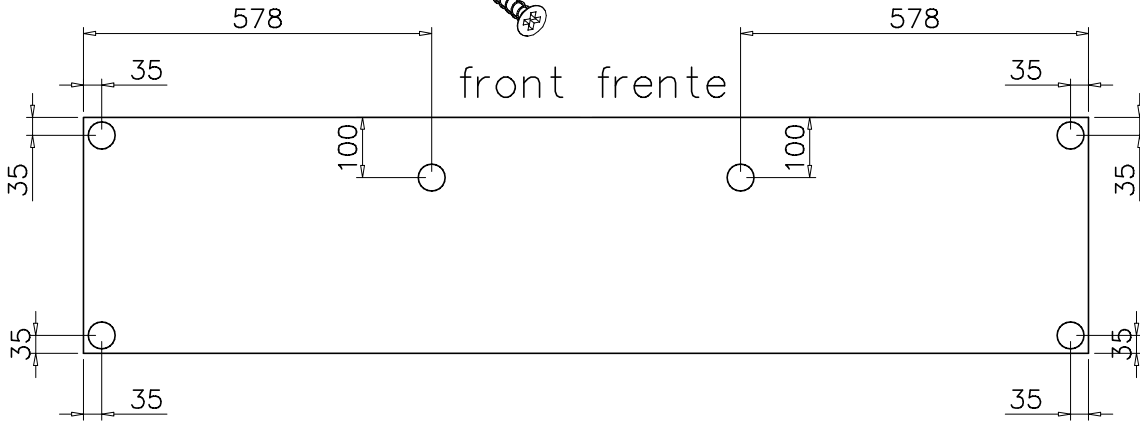
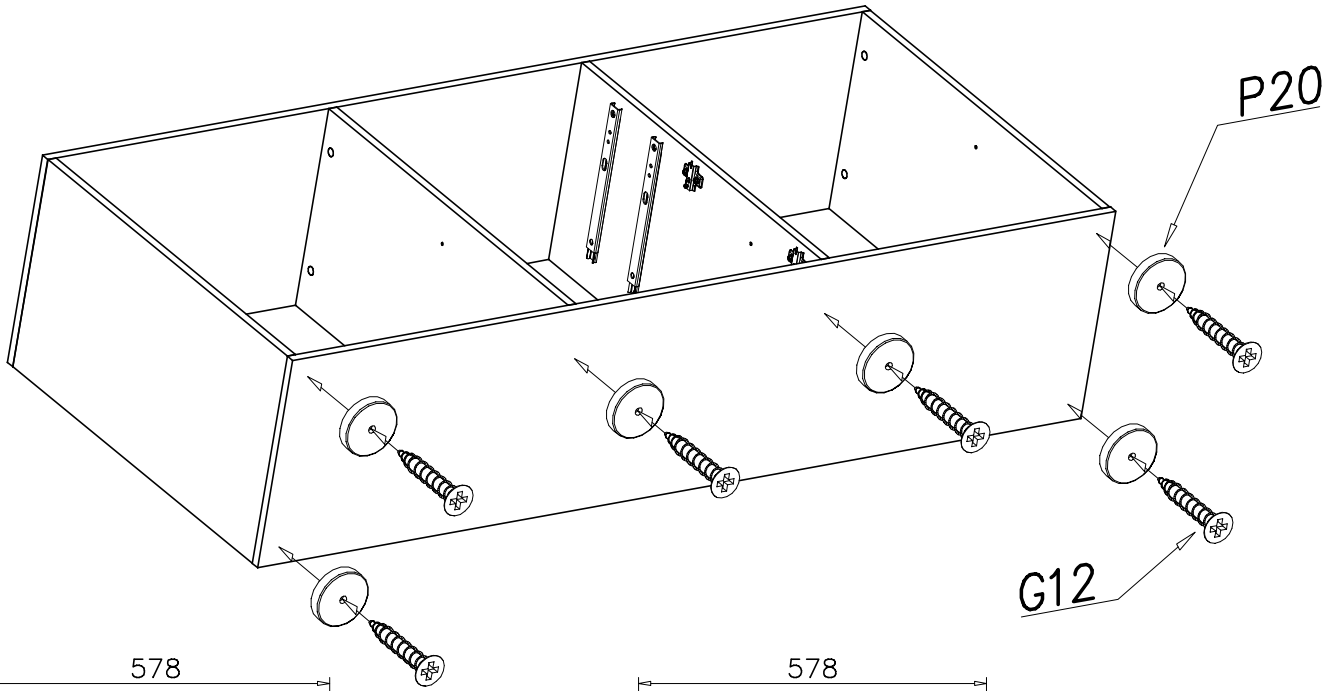


IX

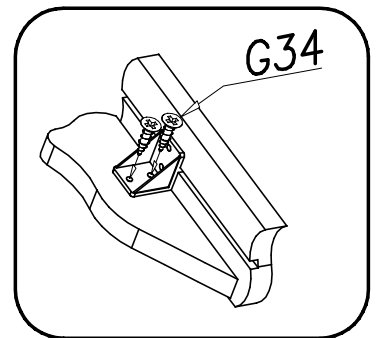
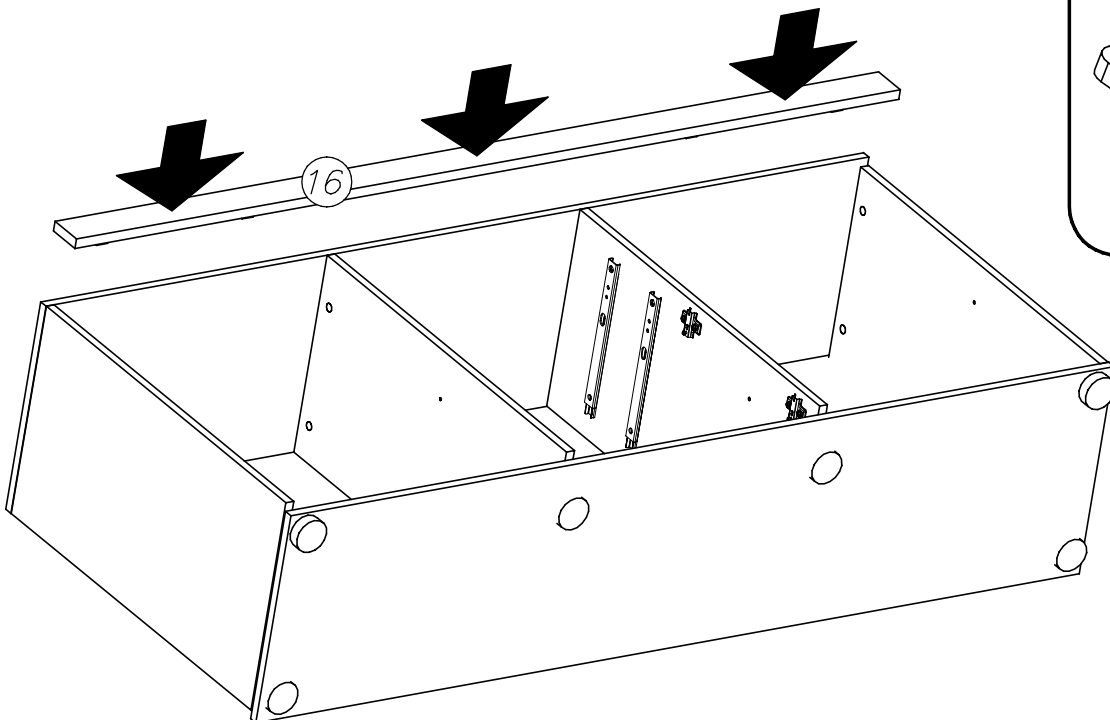


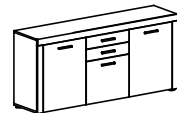


X

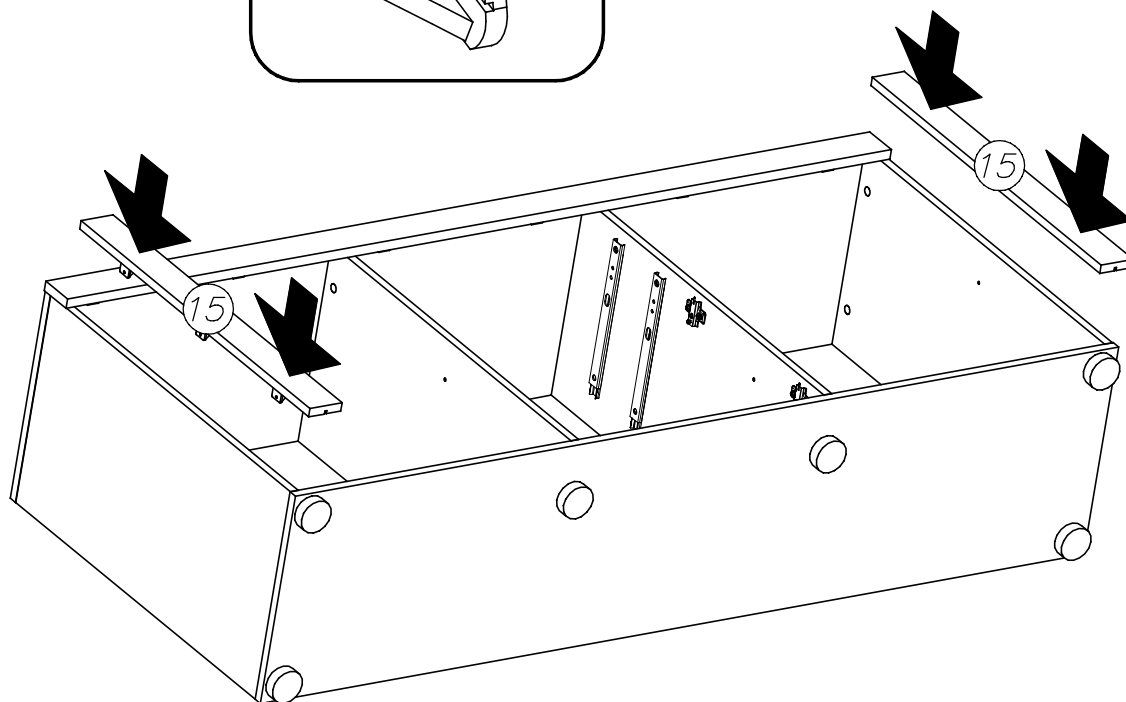
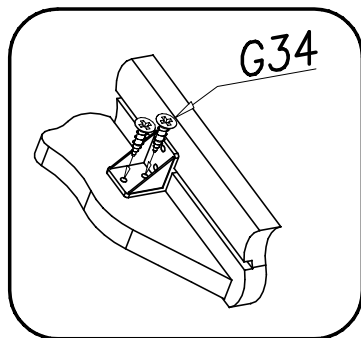


XI

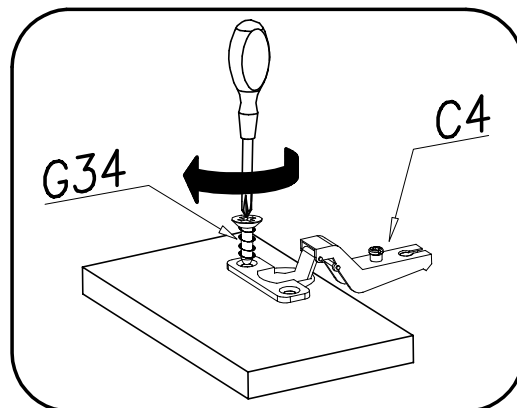
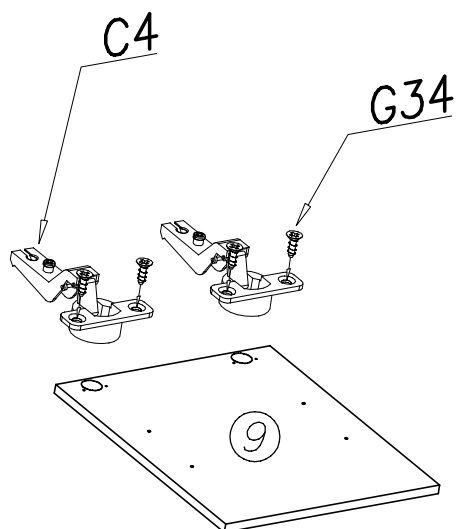


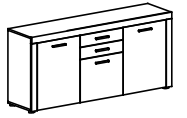


XII

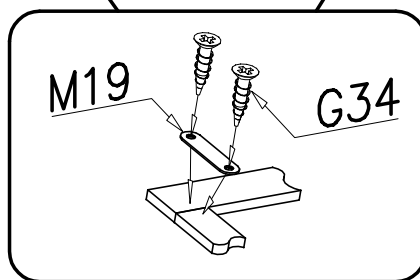
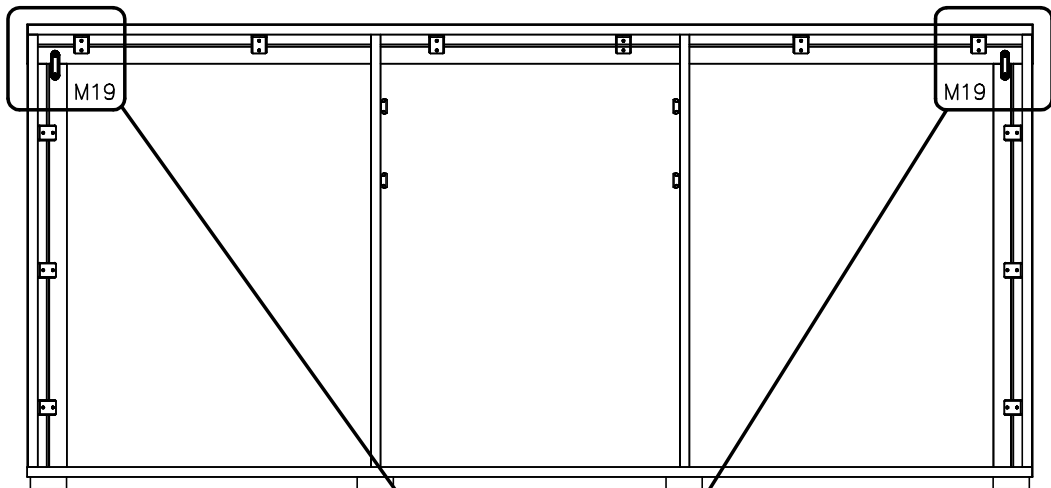
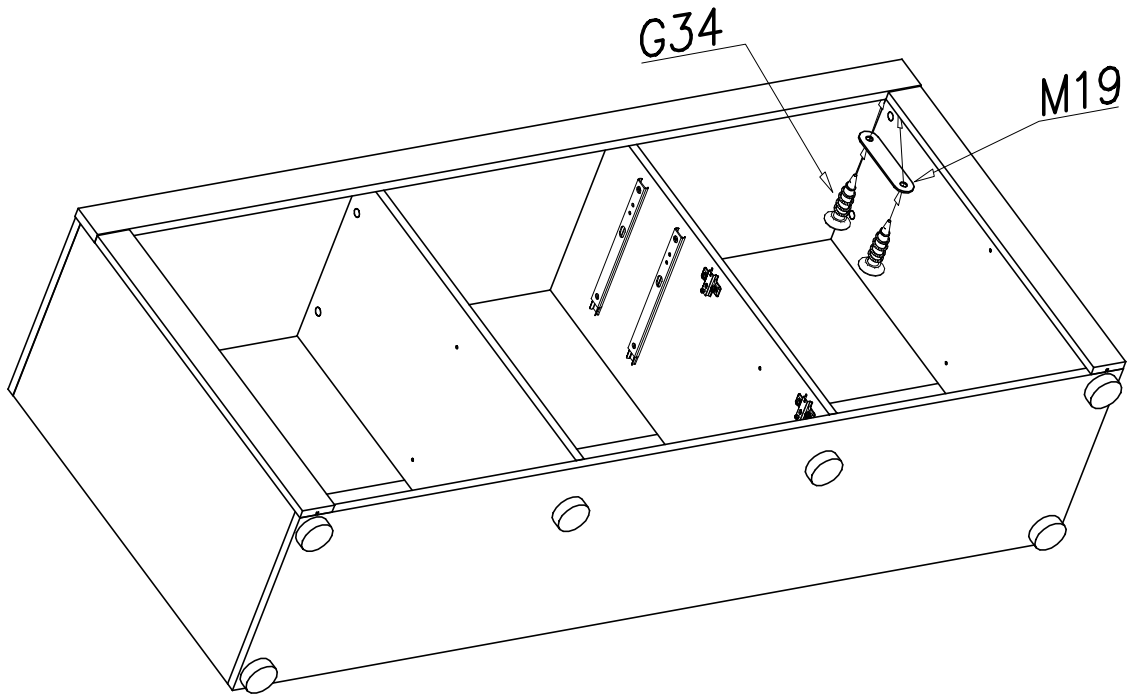


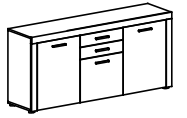
XIII



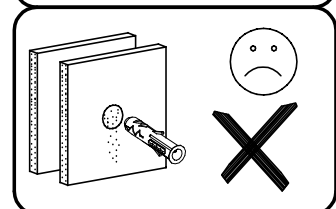
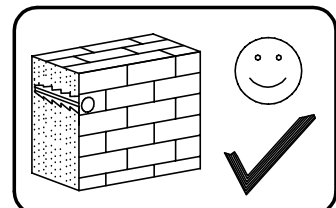
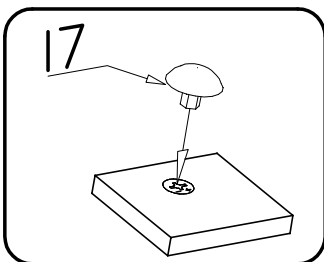
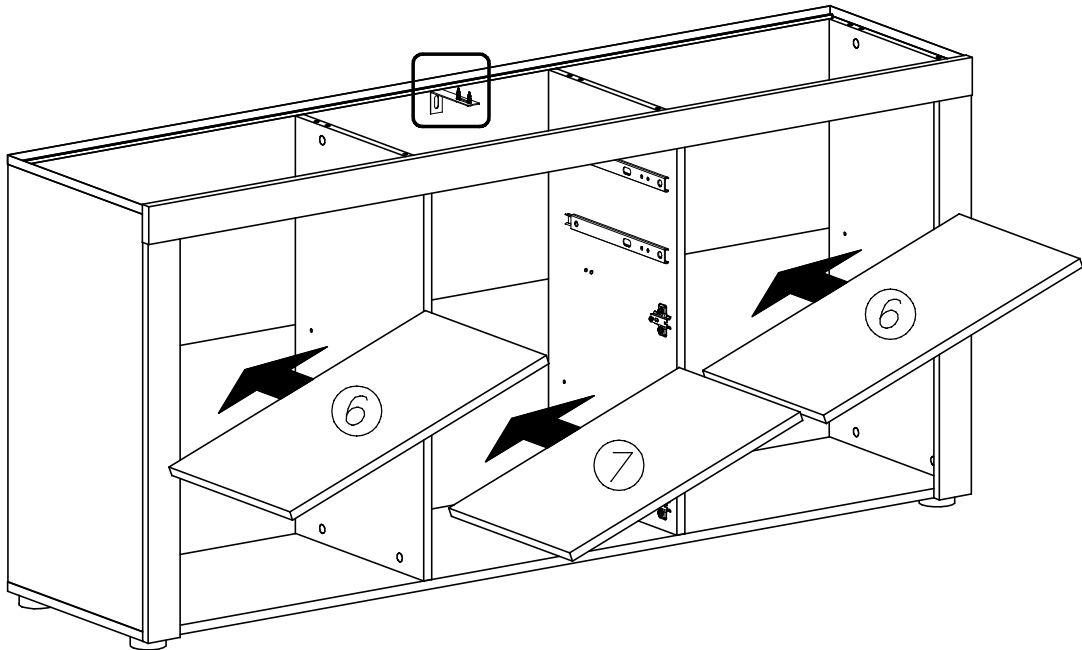
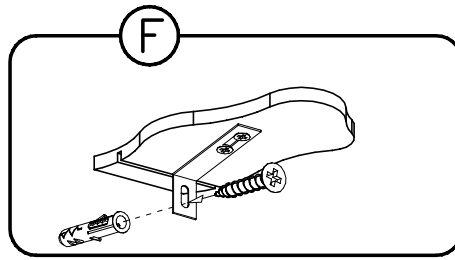
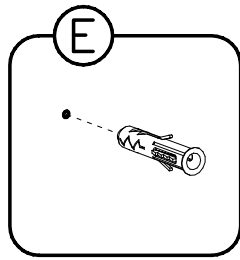
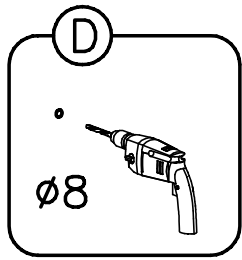
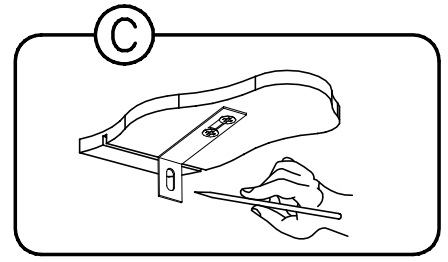
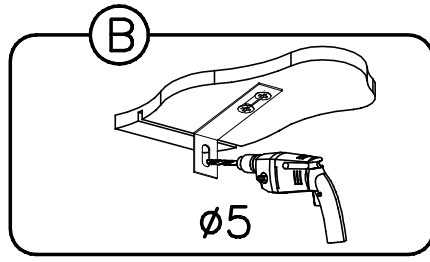
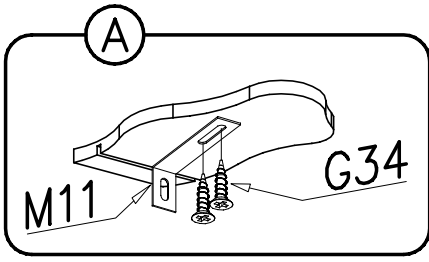


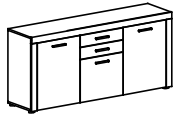
XIV



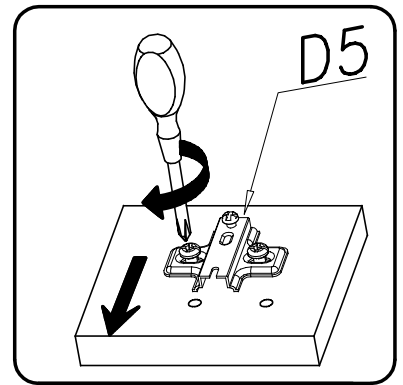
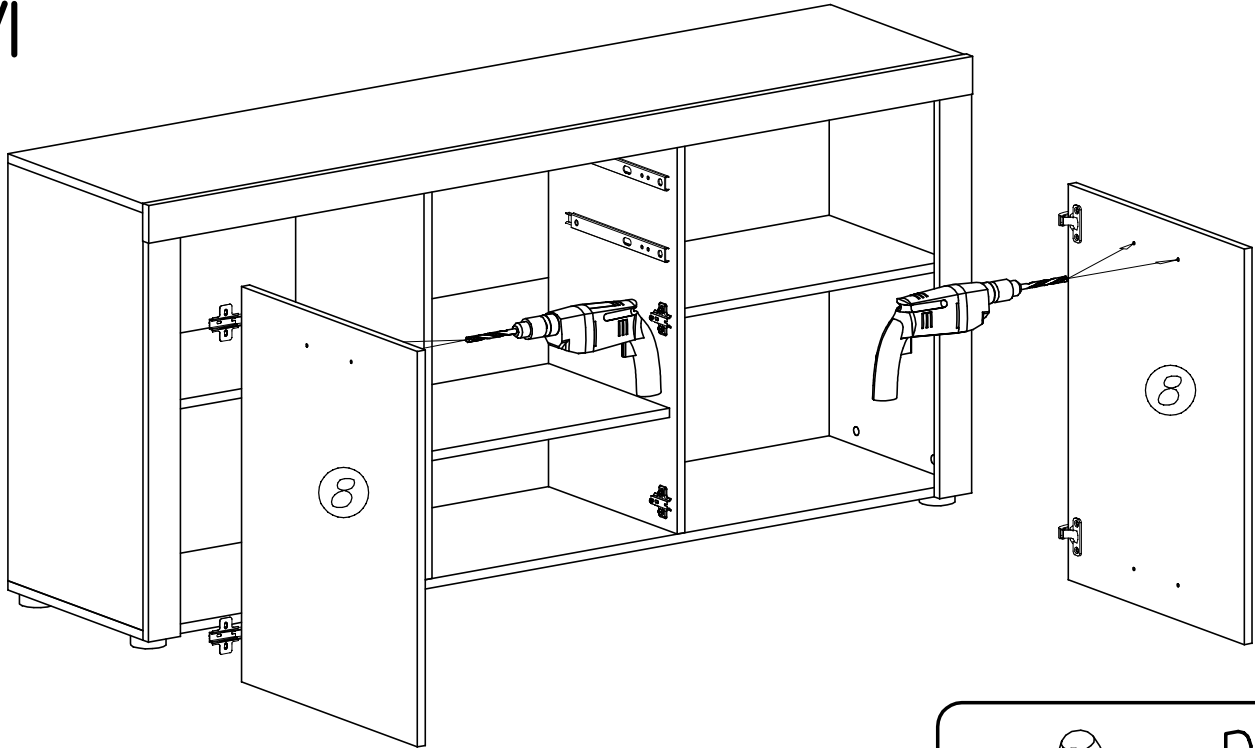


XV

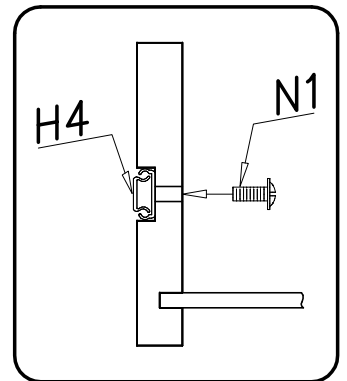
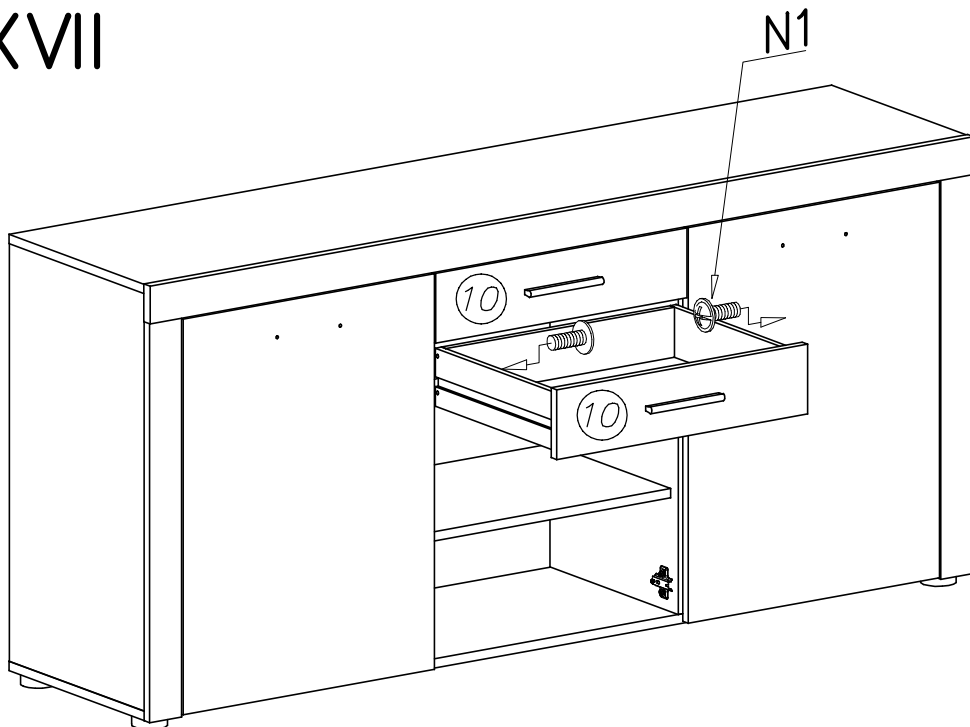


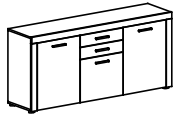


XVI



XVII





XVIII

